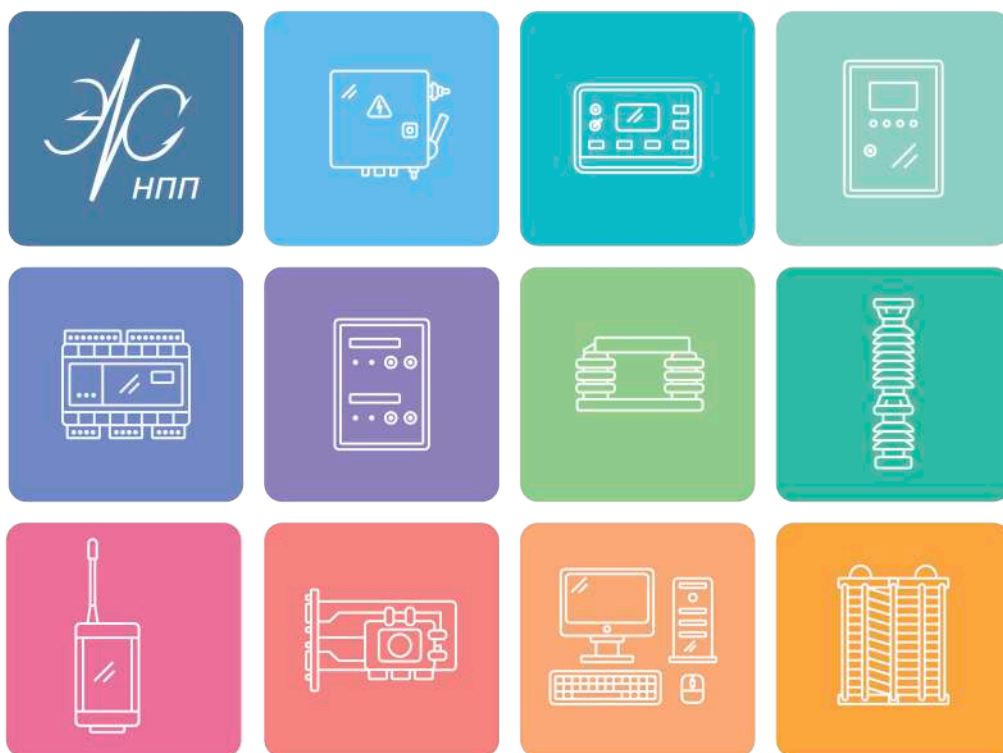


ЗАО «НАУЧНО-ПРОИЗВОДСТВЕННОЕ ПРЕДПРИЯТИЕ
«ЭЛЕКТРОННЫЕ ИНФОРМАЦИОННЫЕ СИСТЕМЫ»



КАТАЛОГ ВЫПУСКАЕМОЙ ПРОДУКЦИИ

2020

СОДЕРЖАНИЕ



1. О компании 3

- 1.1 Описание деятельности компании 4
- 1.2 История 5
- 1.3 Сертификаты 6



2. Программно-технический комплекс «Пилон» 7

- 2.1 Описание ПТК «Пилон» 8
- 2.2 Модули ПТК «Пилон» 10
- 2.3 Система топливного и противополопажного регулирования «ЭС-РТ-01» 13
- 2.4 Система противоаварийной защиты (СПАЗ) 14



3. АСУ ТП для газовой промышленности 15

- 3.2 Система автоматического управления газоперекачивающим агрегатом (САУ ГПА) 16
- 3.3 Система автоматического управления газораспределительной станцией (САУ ГРС) 18
- 3.4 Система автоматического управления газораспределительной станцией (МиниСАУ ГРС) 20
- 3.5 Система автоматического управления газотурбиной электростанцией (САУ ГТЭС) 21
- 3.6 Система автоматического управления газотурбинной электростанцией ПАЭС-2500М (САУ ПАЭС) 22
- 3.7 Система автоматического управления автомобильной газонаполнительной компрессорной станцией (САУ АГНКС) 24
- 3.7 Программно-технический комплекс (ПТК) «Цитрон» 26
- 3.8 Автоматизированная система контроля и управления установками катодной защиты магистральных газопроводов (АСУ УКЗ МГ) 28



4. Типовые решения для объектов инфраструктуры 31

- 4.1 Система дистанционного управления насосами водозабора (СДУ-НВ) 32
- 4.2 Система автоматического управления котельной (САУ-К) 34
- 4.3 Контроллер управления дизельной электростанцией (URAL) 36
- 4.4 Система управления для агропромышленного комплекса (АГРО-ПЛЮС) 38
- 4.5 Система дистанционного контроля и управления кранового узла по радиоканалу с автономным питанием (СДКУ-РК) 40
- 4.6 Автоматизированная система контроля и учета расхода электроэнергии, воды и тепловой энергии (АСКУ-ЭВТ) 45



5. АСУ ТП для нефтяной и химической промышленности 47

- 5.1. Система телемеханики куста газовых скважин (ТМ КГС) 48
- 5.2 Система контроля выбросов Пилон-В 50



6. Средства автоматизации технологических процессов 53

- 6.1. Коммуникационное оборудование 54
 - Радиомодем АСКМ-433 54
- 6.2 Устройства сбора, ввода/вывода сигналов 56
 - Модули дискретного ввода/вывода (МВ32DO.K-24, МВ16DI-24) 56
 - Модуль аналогового вывода 57
- 6.3 Измерительные устройства и преобразователи сигналов 58
 - Универсальный измерительный преобразователь (УИП) 58
 - Измерительные преобразователи 59
- 6.5 Барьеры искрозащиты 62
- 6.6 Источники питания
 - Агрегаты бесперебойного питания (АБП-00-1300-220/24, АБП-00-1300-220Н, АБП-00-400-220/24) 63
 - Блок стабилизированных выходов постоянного тока (БСВПТ-1) 64
 - Блоки инвертора (БИ 600-220, БИ 600-24) 65
- 6.9 Приборы контроля пламени 66



7. Ремонтные блоки **67**

7.1 Перечень технических средств ИБК САУ ГПА А705-15-XX.....	68
7.2 Блок питания для регуляторов Series 3 Plus CCC АВЛБ.436534.005 и АВЛБ.436534.007	71
7.3 Блоки питания для замены старых блоков питания в САУ ГПА А705-15-XX.....	72
7.4 Преобразователи измерительные нормирующие	74
7.5 Каркас смонтированный Б-15.193.92МЭ	76



8. Программные решения **77**

8.1 EIScada.....	78
8.2 LABTrace+	82
8.3 ОКО	84
8.4 CuteLOGISTICS.....	86



9. ВЧ-оборудование **87**

9.1 Схема организации ВЧ-каналов по ВЛ.....	88
9.2 Высокочастотные заградители серии ВЗ.....	89
9.3 Заградители серии ЗВЧС.....	94
9.4 Эквивалент реактора высокочастотного заградителя	95
9.4 Фильтры присоединения серии ФП.....	96
9.5 Разделительные фильтры серии РФ.....	97
9.6 Шкаф отбора напряжения ШОН-301С (ШОН-302С)	98
9.7 Фильтр присоединения со встроенными функциями шкафа отбора напряжения (Фильтр-ШОН)	99
9.8 Аппаратура дальней автоматической связи энергосистем АДАСЭ-БК.....	100
9.9 Конденсаторы связи	103
9.10 Аппаратура высокочастотных каналов.....	108



10. Реакторное оборудование **111**

10.1 Сухие токоограничивающие реакторы	112
--	-----



11. АСУ ТП для энергетической отрасли **113**

11.1 Автоматизированная система коррозионного мониторинга магистральных газопроводов по высоковольтной линии электропередач (АСКМ-ВЛ).....	114
11.2 Система определения места повреждения вдольтрассовых ВЛ 6.3, 10 кВ.....	116
11.3 Телефонная связь по фазе вдольтрассовых вл 10 (6.3) кВ.....	117



12. Низковольтные комплектные устройства **121**

12.1 Устройства вводно-распределительные (ВРУ1, ВРУ3).....	122
12.2 Пункт распределительный серии «ПР8000»	123
12.3 Панели управления	124
12.4 Шкафы зажимов выключателя.....	125
12.5 Шкаф зажимов трансформаторов напряжения	126

ОПЫТ РАЗРАБОТКИ И ВНЕДРЕНИЯ ЗАО «НПП «ЭЛЕКТРОННЫЕ ИНФОРМАЦИОННЫЕ СИСТЕМЫ»



В 2018 году продукция, выпускаемая компанией, была отмечена «знаком качества Россети», выданным аттестационной комиссией ПАО «Россети».

В 2019 году на основании экспертного анализа по данным Государственной службы статистики компания ЗАО «НПП «ЭИС» внесена в рейтинг надежных и привлекательных для сотрудничества компаний по Уральскому федеральному округу, и занимает третье место по своему виду деятельности.



Федеральная Сетевая Компания
Единой Энергетической Системы



АО ВИЛЮЙСКАЯ ГЭС-3
www.stpp.ru

Оборудование компании стоит на объектах ООО «Газпром трансгаз Югорск», ООО «Газпром трансгаз Екатеринбург», ООО «Газпром трансгаз Нижний Новгород», ООО «Газпром трансгаз Ухта», ПАО «РусГидро», ПАО «Россети», ПАО «ФСК ЕЭС», ЗАО «Ямалгазинвест», АО «Вилуюйская ГЭС-3», АО «Екатеринбургский завод по обработке цветных металлов»

Наиболее значимые внедрения продукции ЗАО «НПП «ЭИС»

Продукция	Место внедрения	Количество	Год внедрения
ВЗ разных номиналов	разные компании	более 15000	1998 г
Фильтры присоединения ФП	разные компании	более 10 000	2004 г
САУ газоперекачивающим агрегатом (САУ ГПА)	ООО «Газпром трансгаз Югорск»	222	2005 г.
САУ газораспределительной станции (САУ ГРС)	ООО «Газпром трансгаз Екатеринбург»	21	2009 г.
САУ передвижной газотурбинной электростанцией типа ПАЭС-2500М (САУ ПАЭС-2500)	ООО «Газпром трансгаз Югорск», ЭСН Бобровского ЛПУМГ	3	2014 г.
Универсальный программно-технический комплекс «Пилон»	ООО «Газпром трансгаз Югорск»	25	2011 г.
Системы сбора данных (ССД) (ПТК «ЦИТРОН», «ЦИТРОН-М»)	ООО «Газпром трансгаз Югорск», ООО «Газпром трансгаз Екатеринбург»	1044	2005 г.
Система топливного и противополопмажного регулирования «ЭИС-РТ-01»	ООО «Газпром трансгаз Югорск» Бобровское ЛПУМГ	6	2012 г.
Система дистанционного контроля и управления кранового узла по радиоканалу с автономным питанием «СДКУ-РК»	ООО «Газпром трансгаз Екатеринбург»	3	2014 г
АДАСЭ-БК	разные компании	более 100	2011 г

Компания развивает отношения с партнерами, производителями оборудования: ООО «Уралэнергосервис», ОАО «СКЗ «КВАР», ТОО «УККЗ», ООО «Производственное объединение ОВЕН», Сименс.



О компании



4

Описание деятельности
компании

5

История

6

Сертификаты

О КОМПАНИИ



ЗАО «Научно-производственное предприятие «Электронные информационные системы» более 25 лет успешно работает на рынке. На протяжении этого периода компанией было выпущено множество приборов промышленного назначения для автоматизации объектов, таких как устройства ввода-вывода нормирующих сигналов, формирователи релейных команд, блоки питания, агрегаты бесперебойного питания, инверторы, приборы контроля пламени, нормирующие преобразователи физических величин, автоматизировано свыше 200 комплексов управления газоперекачивающими агрегатами (ГПА).

В настоящее время компания активно развивается и следует основным трендам **цифровизации**. Имея огромный опыт автоматизации, мы понимаем как важно оперативное получение информации на всех этапах жизненного цикла производства, поэтому предлагаем решения для эффективного управления процессами компании, включающие этап получения заказа, этап разработки продукции, инженерной документации, закупку комплектующих, производственный этап, этап продажи.

Наши системы автоматизированного управления (САУ) позволяют эффективно решать поставленные задачи, оптимизировать техпроцесс, благодаря **системе анализа больших данных**. Эффективность техпроцесса может увеличиться, благодаря использованию технологии **промышленного интернета вещей**, например, в виде установки датчиков непосредственно на узлах и агрегатах и передачи всех данных в САУ и дальнейшей визуализации этих данных различными способами.

Для представления идеальной картины технологического процесса, прогнозирования развития ситуации, проведения планово-предупредительного ремонта применяем систему **цифрового двойника**.

Деятельность компании развивается в двух взаимосвязанных направлениях.

Первое направление связано с **автоматизацией технологических процессов** — разработка, производство, внедрение и сопровождение измерительно-вычислительных управляющих систем сбора, обработки, передачи и представления технологической информации.

Другим важным направлением деятельности компании является разработка и производство оборудования присоединения и аппаратуры для **обеспечения высокочастотной связи по высоковольтным линиям электропередачи** (высокочастотные заградители, фильтры присоединения, разделительные фильтры, элементы настройки высокочастотных заградителей), а также систем контроля и управления удаленными объектами с передачей сигналов по высокочастотному каналу связи, сформированному по фазе питающего объекта напряжения.

Организация обеспечивает полный комплекс услуг:

- предпроектные обследования;
- научно-исследовательские и опытно-конструкторские работы;
- проектно-изыскательские работы;
- инжиниринг;
- производство и поставка оборудования;
- строительно-монтажные и пуско-наладочные работы;
- сервисное и техническое обслуживание;
- капитальный ремонт.

Значительное внимание в компании уделяется качеству выпускаемой продукции, вопросам сертификации. Поставляемое оборудование сертифицировано в системе добровольной сертификации «ГОСТ-Р».

НПП «Электронные информационные системы» является членом СРО «Союз Уральское объединение строителей», СРО Ассоциация проектировщиков «Уральское общество архитектурно-строительного проектирования», Некоммерческого партнерства «Содействия развитию релейной защиты, автоматики и управления в электроэнергетике». Система менеджмента качества предприятия сертифицирована на соответствие требованиям стандарта ИСО 9001:2015.

Основание компании

1992

1993 – 1996

Разработка и производство регистрирующих приборов, интеграторов, приборов контроля пламени, блоков питания, нормирующих преобразователей, барьеров безопасности, устройств защиты, датчиков температуры, вихретоковых преобразователей.

1999

Выпуск промышленных контроллеров КСО, Первые внедрения программно-технического комплекса сбора и обработки информации «Цитрон».

2005

Начало производства фильтров присоединения серии ФП.
Первые внедрения САУ газоперекачивающим агрегатом (САУ ГПА) в ООО «Газпром трансгаз Югорск»
САУ автомобильной газонаполнительной компрессорной станции (САУ АГНКС) установлена в г. Белоярский (ХМАО – Югра).

2009

Первые внедрения САУ газораспределительной станции (САУ ГРС) в ООО «Газпром трансгаз Екатеринбург»
Начало внедрения программы учета CuteLogistics на предприятии.

2011

Производство шкафов отбора напряжения (ШОН) и полосовых разделительных фильтров (в дополнение к одночастотным разделительным фильтрам).
Разработка и внедрение системы дистанционного управления насосами водозабора (СДУ НВ)
Первая установка системы автоматического управления насосной станцией на водозаборе КС-11 Комсомольское ЛПУ ООО «Газпром трансгаз Югорск»
Получено разрешение Федеральной службы по экологическому, технологическому и атомному надзору на применение комплекса программных и технических средств «Пилон» на опасных производственных объектах, связанных с обращением взрывоопасных веществ.

2012 – 2013

На основе оригинальной информационно-управляющей системы «Энергосвязь-ПИЛОН» реализован ряд проектов по мониторингу удаленных (труднодоступных) объектов, расположенных вдоль высоковольтных линий 6 – 10 кВ, с организацией связи по высокочастотному каналу

2014

Внедрение САУ передвижной газотурбинной электростанцией типа ПАЗС-2500М в ООО «Газпром трансгаз Югорск»
Система дистанционного контроля и управления кранового узла по радиоканалу с автономным питанием «СДКУ-РК» поставлена в опытную эксплуатацию на Далматовском ЛПУ ООО «Газпром трансгаз Екатеринбург»
Внедрена система дистанционного контроля по радиоканалу параметров контрольных пунктов установки катодной защиты в ООО «Газпром трансгаз Югорск».

2016

Установка Т-образного разделительного фильтра в МЭС Волги.

2019

Разработка контроллера для дизель-электростанции
Разработка системы противоаварийной защиты (СПАЗ).

1998

Производство первых ВЧ-заградителей серии ВЗ (630, 1250, 2000 А).

2001

Выпуск элементов настройки для ВЧ-заградителей.

2008

Разработка и внедрение комплекса телефонной связи по вдольтрассовым ЛЭП 10 кВ.

2010

Выпуск аппаратуры дальней автоматической связи энергетики (АДАСЭ-БК) на основе современной элементной базы.
Получение свидетельства о государственной регистрации на универсальный программно-технический комплекс (ПТК) «ПИЛОН».

2012

Внедрение системы топливного и противоположного регулирования «ЭИС-РТ-01» в ООО «Газпром трансгаз Югорск»
Работа компании признана соответствующей требованиям стандарта ISO 9901:2015 в отношении разработки и производства, монтажа и пусконаладки энергетического оборудования, приборов, систем контроля и управления технологическими процессами.

2013

Разработка и внедрение автоматизированной системы коррозионного мониторинга магистральных газопроводов по высоковольтной линии электропередач (АСКМ-ВЛ)
Установка модулей программы «LabTrace+» в центральной аналитической лаборатории АО «Екатеринбургского завода по обработке цветных металлов»
Разработка Фильтр-ШОН.

2015

Система автоматического управления котельной (САУ-К) установлена на промплощадке КС-16 Домбаровского ЛПУ ООО «Газпром трансгаз Екатеринбург».

2017

Разработка и внедрение ПТК «ПИЛОН-Р».

Сертификаты ПТК «Пилон»



Сертификаты ВЧ-оборудования



Патенты



Общие свидетельства ЗАО «НПП «ЭИС»



ПТК «Пилон»



8
10
13
14

Описание ПТК «Пилон»

Модули ПТК «Пилон»

ЭС-РТ-01

СПАЗ

ПТК «ПИЛОН»

КОМПЛЕКС ПРОГРАММНЫХ И ТЕХНИЧЕСКИХ СРЕДСТВ

Назначение

Комплекс «Пилон» предназначен для построения модульных систем автоматики с программным управлением – АСУ ТП, САУ агрегатов, систем диспетчерского управления (СДУ), систем противоаварийной защиты (СПАЗ), автоматических систем противопожарной защиты (АППЗ), систем автоматического мониторинга параметров среды или объекта и пр.

Принцип действия проектируемых комплексов основан на измерении сигналов, преобразовании их в цифровой код, представлении измеренных значений в числовой или графической форме, осуществлении автоматического контроля и управления исполнительными механизмами в реальном масштабе времени, сохранении в базе данных информации об измеренных значениях и технологических операциях, предоставлении информации на верхний уровень в структуре объекта.

Основные функции

В общем случае комплекс «Пилон», обеспечивает выполнение следующих функций по контролю, управлению и регулированию:

- автоматический пуск, останов и управление работой объекта;
- автоматическая защита оборудования и автоматический аварийный останов выполнения процесса при нарушении нормальной работы;
- возможность ручного дистанционного управления исполнительными механизмами;
- автоматический контроль команд управления на допустимость их выполнения и автоматическую блокировку их прохождения в недопустимой ситуации;
- автоматическая самодиагностика собственных технических средств и контроль датчиков, каналов связи;
- возможность взаимодействия со смежными системам.



Конструкция

ПТК «Пилон», независимо от состава оборудования автоматизируемой системы, имеет единую унифицированную техническую структуру, состоящую из набора следующих серийно выпускаемых базовых устройств и блоков:

- блок промышленных контроллеров автоматики (ПКА);
- блок модулей ввода-вывода (МВВ);
- модуль измерительных преобразователей (МИП) МИП-2;
- блок электропитания;
- блок экстренного и аварийного останова (БЭАО);
- автоматизированное рабочее место (АРМ) оператора,
- АРМ инженера.

Конструктивно все блоки и модули ПТК «Пилон» выполнены для установки в шкафы с односторонним обслуживанием либо на монтажные панели. Оборудование может быть размещено:

- в блоке автоматики;
- в приборном блоке-боксе;
- в отдельном отапливаемом помещении.

Модули, входящие в комплекс «Пилон», делятся на следующие группы в соответствии с выполняемыми функциями:

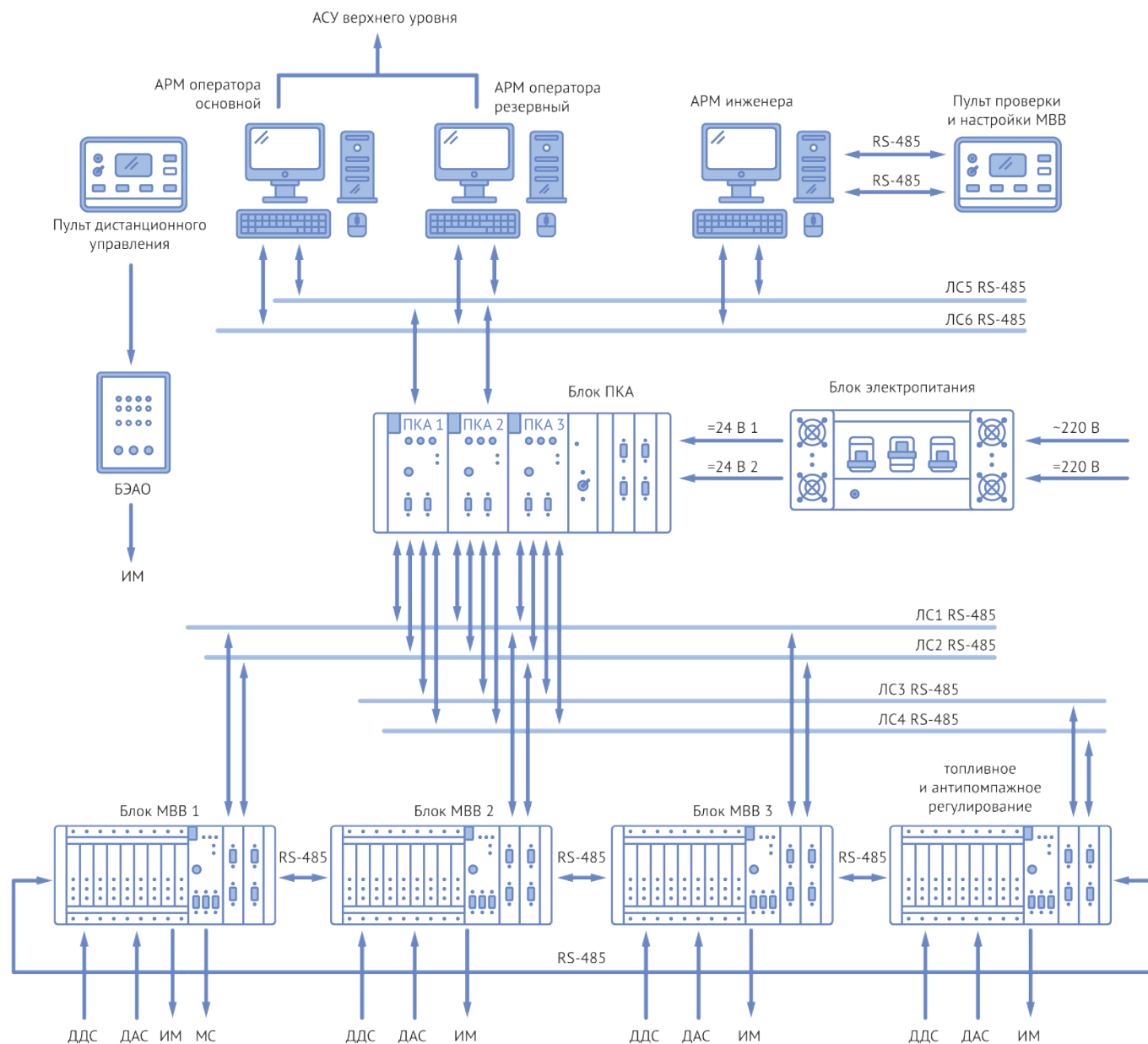
- модули формирования релейных команд;
- оперативно-диспетчерские станции (средства ручного управления и отображения информации, АРМы);
- специализированные средства программно-командного и логического управления (управляющие автоматы, регуляторы, агрегатные блоки защиты и др.).

Модули, входящие в комплекс, реализуются в виде унифицированных типов (несущих) конструкций – субблока, набора модификации субблоков, набора субблоков каркасного исполнения, установленных в крейте (типовом каркасе) с соединительной кросс-платой, блока, прибора, шкафа или пульта. Все изделия одного и того же типа взаимозаменяемы и не требуют регулировок.

Обмен информацией между модулями осуществляется в соответствии с регламентированными для комплекса «Пилон» внутриблочными и внешними интерфейсами RS-485.

Измерительные преобразователи или приборы, не имеющие выхода на указанный интерфейс, подключаются к модулям ввода комплекса «Пилон» по токовой петле 4 – 20 мА. Обмен информацией комплекса с периферийными системами осуществляется по типовым сетевым протоколам через согласующие устройства, включая оптические системы связи.

Структурная схема



ДДС – датчик дискретных сигналов; ДАС – датчик аналоговых сигналов; ИМ – исполнительные механизмы; МС – модуль связи.

Преимущества

Состав и количество функциональных устройств ПТК «Пилон» определяются заказом, исходя из конфигурации конкретного технологического процесса.

Комплекс обладает следующими отличительными чертами:

- имеет развитые возможности резервирования (дублирования или троирования) модулей, что позволяет проектировать системы, устойчивые к единичному отказу;
- позволяет оптимально (как по функциям, так и по стоимости) проектировать системы необходимой конфигурации, масштаба от 100 до 1500 каналов;
- позволяет создавать системы централизованной или распределенной структуры за счет модульной конструкции;
- каждый блок МВВ имеет в составе модуль связи (МС), что позволяет организовать на базе ПТК «Пилон» распределенную систему управления;
- блочное (наборы блоков ввода-вывода (БВВ)) построение САУп позволяет наращивать функционал САУ (увеличивать число входных-выходных каналов) без увеличения времени полного цикла алгоритма (100 мсек): поскольку все МС параллельно опрашивают «свои» МВВ и добавление нового БВВ (естественно со своим МС) не увеличивает времени опроса каждого МС.

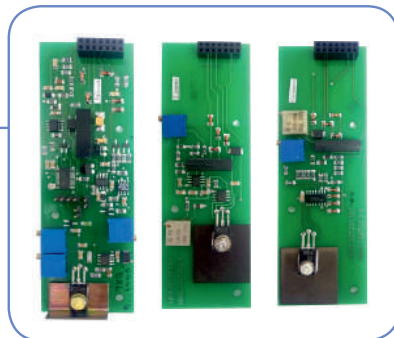
БЛОК ПКА



Модуль ПКА – промышленный компьютер агрегатной автоматики, процессор Vortex86DX с частотой 600 МГц, ОЗУ 256 Мбайт, 2xRS-232/422/485, 2xRS-232, 6xRS-422/485 (с гальванической развязкой), 2xCAN, LAN 10/100, LPT, 4xUSB2.0, 8xGPIO, 2xI2C, VGA. Отвечает за связь с модулями связи и с АРМ оператора, выполняет алгоритм управления.



Модуль ПКА



МОДУЛЬ МИП-2

Модуль измерительных преобразователей двухканальный (МИП-2) – двухканальный измерительный преобразователь с индивидуальной гальванической развязкой с выбираемым входом (сигналы от термометров сопротивления, термопар, источников постоянного или переменного напряжения); выход (по каждому каналу): сигнал 4–20 мА

БЭАО

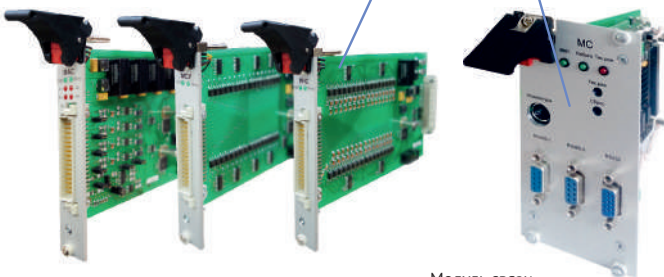
Блок экстренного и аварийного останова (БЭАО). Обеспечивает экстренный останов (ЭО) агрегата по команде оператора ЭО или аварийный останов (АО) в случае неисправности Блока ПКА. АО отличается от ЭО наличием простейшего алгоритма, например при АО будет соблюдаться последовательность закрытия кранов, а при ЭО команды на закрытия кранов будут сформированы одновременно.

БЛОК МВВ

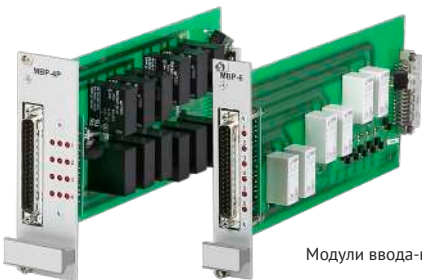
Предназначен для приёма входных сигналов от технологического оборудования и выдачи управляющих сигналов на исполнительный механизмы. Количество и тип входных и выходных каналов в Блоке МВВ зависит от состава модулей ввода-вывода, один Блок МВВ содержит до 16 модулей ввода-вывода. Количество Блоков МВВ в составе САУ и типы модулей МВВ определяется объёмом и типом входных и выходных параметров автоматизируемого объекта. Блок МВВ может содержать индивидуальный алгоритм работы и выполнять функции управления и регулирования, например, функции топливного и/или антипомпажного регулирования.

Модули МВВ:

- модуль связи (МС)** – промышленный контроллер, процессор Vortex86DX с частотой 600 МГц, ОЗУ 256 Мбайт, 2xRS-232/422/485, 2xRS-232, 6xRS-422/485 (с гальванической развязкой), 2xCAN, LAN 10/100, LPT, 4xUSB2.0, 8xGPIO, 2xI2C. Отвечает за связь с модулями ввода-вывода и с ПК, осуществляет функции опроса и управления МВВ по командам с ПК.



Модуль связи



Модули ввода-вывода

- модуль аналоговых сигналов (МАС)** – 4 аналоговых входа (4 – 20 мА) с гальванической развязкой; один канал универсальный (4 – 20 мА, 0 – 10 В, 0 – 40 В, 0 – 4000 Гц); выход: интерфейс RS-485 и интерфейс RS-485/RS-422, питание: от основного и резервного источников = (18 – 36) В;
- модуль низковольтных сигналов (МНС)** – 32 канала низковольтного дискретного ввода = 24 В, с индивидуальной гальванической развязкой; выход: интерфейс RS-485 и интерфейс RS-485/RS-422, питание: от основного и резервного источников = (18 – 36) В;
- модуль сигналов управления (МСУ)** – 32 канала дискретного вывода = 24 В, 0,4 А (транзисторные ключи) с индивидуальной гальванической развязкой; вход: интерфейс RS-485 и интерфейс RS-485/RS-422, питание: от основного и резервного источников = (18 – 36) В;
- модуль выходных аналоговых сигналов (МВАС)** – Двухканальный ЦАП с индивидуальной гальванической развязкой; вход: RS-485, выход: сигнал 4 – 20 мА;
- Модуль высоковольтных сигналов (МВС)** – 16 каналов дискретного ввода (= 220 В или ~220 В), с индивидуальной гальванической развязкой. Выход: интерфейс RS-485 и интерфейс RS-485 / RS-422, питание: от основного и резервного источников = (18 – 36) В;
- модуль выходных реле четырехканальный резервированный (МВР-4Р)** – четыре релейных канала с тройным резервированием, работающих по принципу 2 из 3; коммутируемые сигналы: ~220 В / 5 А; =220 В / 0,3 А; =27 В / 5 А;
- модуль выходных реле шестиканальный (МВР-6)** – шесть релейных каналов; коммутируемые сигналы: ~220 В / 5 А; =220 В / 0,22 А; =27 В / 5 А;
- модуль переходной № 1 (МП-1)** – коммуникация каналов связи: трансляция сигналов с входных кабелей на кросс-плату в крейте;
- модуль переходной № 2 (МП-2)** – коммуникация цепей электропитания: трансляция сигналов с входных кабелей на кросс-плату в крейте.

БЛОК ЭЛЕКТРОПИТАНИЯ

Обеспечивает коммутацию входных сетевых питающих напряжений – 220 В, =220 В, 27 В АБ и формирование вторичного резервированного напряжения =24 В для электропитания технических средств САУ.



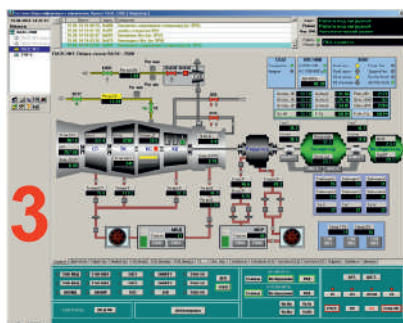
АРМ ОПЕРАТОРА, АРМ ИНЖЕНЕРА

Автоматизированное рабочее место (АРМ) оператора предназначено для:

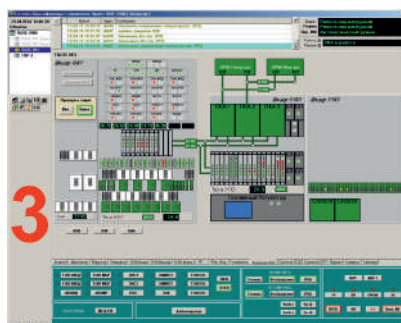
- представления информации о состоянии агрегата и текущих значений контролируемых параметров;
- формирования дистанционных команд управления;
- хранения ретроспективной информации, с возможностью ее просмотра;
- осуществления расчёта текущих значений технологических параметров и технико-экономических показателей.

АРМ оператора содержит:

- пульт контроля цеховой (ПКЦ);
- дистанционный пульт аварийный.



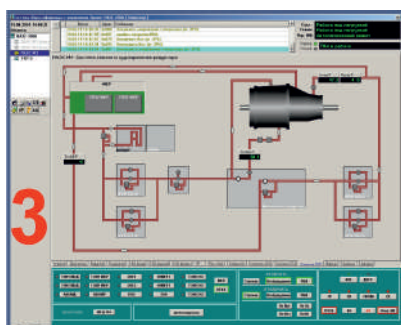
Вкладка «Агрегат»



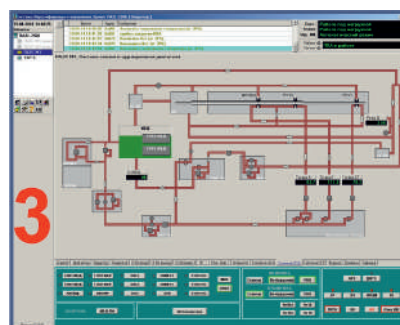
Вкладка «Контроль САУ»



Вкладка «Графики»



Вкладка «Система смазки редуктора»



Вкладка «Система смазки двигателя»

ПРОГРАММНЫЙ КОМПЛЕКС (ПК) "EISCADA"

- ПК "EISCADA", является многоплатформенной и позволяет работать на системах Windows, WindowsCE/ Mobile, Linux, EmbeddedLinux, MacOS, Symbian;
- ПК "EISCADA" поддерживает работу в стандартных сетевых средах (Ethernet и др. с использованием стандартных протоколов (NetBIOS, TCP/IP и др.), а так же обеспечивает поддержку популярных промышленных интерфейсов (ModBus и др.);
- система является открытой, если для нее определены и описаны внешние форматы данных и процедурный интерфейс, что позволяет подключить к ней «внешние», независимо работающие компоненты;
- система "EISCADA" позволяет разрабатывать собственные программные модули, драйверов ввода-вывода для работы с различными типами оборудования и дополнительных компонентов визуализации сторонними фирмами-разработчиками, что дает возможность значительно расширить ее для широкого спектра задач;
- ПК "EISCADA" использует SQL-синтаксис, который является независимым от типа базы данных и позволяет обмениваться с различными типами СУБД. Имеющиеся средства обработки и конвертирования баз данных позволяют импортировать и экспортировать данные, строить графики и печатать различные отчеты.
- ПК "EISCADA" имеет удобный пользовательский интерфейс, выполненный в «оконном» стиле и позволяющий быстро ориентироваться оператору и администратору во всем перечне возможностей системы;
- ПК "EISCADA" не использует постороннего проприетарного программного обеспечения и не требует покупки дополнительных лицензий в процессе всего времени эксплуатации.

ЭИС-РТ-01

СИСТЕМА ТОПЛИВНОГО И АНТИПОМПАЖНОГО РЕГУЛИРОВАНИЯ

Назначение

Система топливного и антипомпажного регулирования решает задачи изменения подачи топлива на газовую турбину и открытия антипомпажного клапана на основе получаемой от датчиков и САУ верхнего уровня информации, с целью обеспечения режимов работы двигателя и нагнетателя в соответствии с заданием.

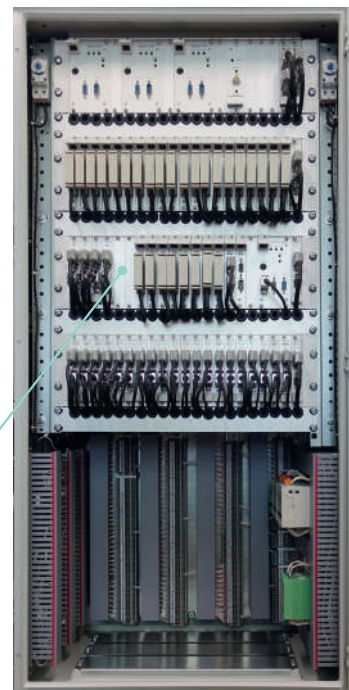
Выпускаются регуляторы разного исполнения (см. фотографии) для следующих типов газовых турбин:

- НК-16СТД, НК-16-18СТД для агрегатов ГПА-Ц-16;
- газотурбинной установки ГТН-25;
- Д-30 в составе ПАЭС-2500;
- любых центробежных нагнетателей.



Основные функции

- вырабатывает сигнал управления на дозирующее устройство в режимах пуска, работы, нормального и аварийного остановов;
- поддерживает частоту вращения силовой турбины, сигнализирует о превышении частоты вращения и инициирует останов по срабатыванию защиты от превышения частоты вращения этой турбины;
- выполняет функции ограничивающего регулирования по максимальным и минимальным частотам вращения валов газогенератора, сигнализирует о выходе частот вращения из определенного диапазона, инициирует останов турбины при превышении частоты вращения;
- выполняет функции ограничивающего регулирования максимальной температуры выхлопных газов, а также останов турбины по превышению температуры выхлопных газов, сигнализацию по превышению температуры и разбросу температур;
- выполняет функции ограничивающего регулирования максимального давления нагнетания компрессора;
- выполняет функции ограничения скорости разгона и скорости (темпа) торможения турбины и валов газогенератора;
- выполняет автоматический пуск по программе с контролем стагнации частоты вращения, ненадлежащего разогрева или эксплуатации турбины в зоне критических частот вращения;
- выполняет автоматический останов турбины с отработкой программы охлаждения и предотвращение входа турбины в зону критических частот вращения;
- осуществляет вычисление близости нагнетателя к помпажу и вырабатывает сигнал открытия антипомпажного клапана.



СПАЗ

СИСТЕМА ПРОТИВОАВАРИЙНОЙ ЗАЩИТЫ

Назначение

Система противоаварийной защиты (СПАЗ) предназначена для обеспечения безопасного автоматического управления технологическим процессом (газоперекачивающих цехов и агрегатов, цехов нефтеперерабатывающих производств или нефтехранилищ). В реальном масштабе времени при нестандартных технологических ситуациях, развитие которых может привести к аварии.



Основные функции

СПАЗ обеспечивает защиту персонала, технологического оборудования и окружающей среды в случае нарушения техпроцесса, выхода из строя компонентов системы управления объектом или нештатном отключении электропитания. СПАЗ функционирует независимо от системы управления объектом и нарушение работы последней не влияет на её работу.

- автоматическое обнаружение потенциально опасных изменений состояния технологического объекта или системы его управления;
- автоматическое измерение технологических переменных, важных для безопасного ведения технологического процесса (например, измерение переменных, значения которых характеризуют близость объекта к границам режима безопасного ведения процесса);
- автоматическую (в реальном времени) диагностику отказов, возникающих в СПАЗ и (или) в используемых ею средствах технического и программного обеспечения;
- автоматическую предаварийную сигнализацию, информирующую оператора технологического процесса о потенциально опасных изменениях, произошедших в объекте или в СПАЗ;
- автоматическую защиту от несанкционированного доступа к параметрам настройки и (или) выбора режима работы СПАЗ.

Преимущества

Система противоаварийной защиты позволяет достичь уровня безопасности SIL 3 и соответствует международным стандартам МЭК 61508 и МЭК 61511.

Конструкция

Конструктивно компоненты СПАЗ размещаются в одном или нескольких шкафах ПТК Пилон в зависимости от требуемого количества входов/ выходов. При количестве сигналов от единиц до десяти СПАЗ выполняется в виде блока. На пример, блок защиты газотурбинного двигателя. Структура СПАЗ построена с резервированием входящих в неё компонентов, т.е. такой, чтобы исключить наличие узлов (единичных элементов и связей), отказ которых приведет к её отказу в целом.

В состав СПАЗ входят:

- дублированные процессорные модули;
- дублированные модули ввода-вывода;
- дублированные модули питания;
- дублированные модули передачи данных;
- дублированные АРМ оператора СПАЗ.

Замена этих модулей производится на работающем оборудовании без отключения питания и снижения надежности системы.

Информация о работе СПАЗ выводится на экран АРМ оператора и заносится в память. Протоколы ее работы могут распечатываться. Срабатывание блокировок регистрируется с указанием времени. После срабатывания блокировки и возврата параметра в нормальное состояние сброс отображения аварийного параметра на АРМ оператора происходит автоматически. Перезапуск электрооборудования и вкл./откл. исполнительных механизмов производится оператором.

АСУ ТП для газовой промышленности



16
18
20
21
22
24
26
28

АСУ ГПА
АСУ ГРС
МиниАСУ ГРС
АСУ ГТЭС
АСУ ПАЭС
АСУ АГНКС
ПТК «Цитрон»
АСУ УКЗ МГ

САУ ГПА

СИСТЕМА АВТОМАТИЧЕСКОГО УПРАВЛЕНИЯ ГАЗОПЕРЕКАЧИВАЮЩИМ АГРЕГАТОМ

Назначение

Комплекс предназначен для автоматического управления газоперекачивающими агрегатами компрессорных станций. В настоящее время реализованы следующие исполнения

Тип САУ	Тип ГПА
Пилон	ГПА-Ц-16, ГПУ-16, ГТН-1
Пилон-Э	ЭГПА, СТД-12500
Пилон-6	ГТН-Н25, ГПА-Ц-16
Пилон-Р	ГПА-Ц-16, ГПУ-16, ГТН-1, ГТН-Н25, ЭГПА, СТД-12500

Конструкция

Устройства комплекса размещаются в трех шкафах с двусторонним доступом:

- устройство логической обработки (УЛО) осуществляет обработку входных аналоговых и дискретных сигналов, выполнение алгоритма автоматического управления, формирование программных команд управления исполнительными механизмами агрегата;
- устройство связи с объектом (УСО) содержит выходные реле для выдачи команд управления исполнительными механизмами;
- стойка монтажного оборудования (СМО) комплектуется панелью электропитания, топливным и АПР антипомпажным регулятором и дополнительным оборудованием.

В состав Комплекса также входят:

- АРМ оператора (для отображения информации, выдачи предупредительной и аварийной сигнализации, выдачи команд оператора);
- АРМ инженера АиМ (технологический АРМ);
- устройство представления информации (УПИ), поставляется по требованию заказчика, функционально идентично АРМ оператора.

Технические характеристики

Наименование	Значение
Входные аналоговые сигналы	до 101
Входные низковольтные дискретные сигналы постоянного тока (от 0 до 40 В)	до 352 (в том числе тройного резервирования – 64)
Входные высоковольтные дискретные сигналы постоянного/переменного тока (от 0 до 242 В)	до 32
Выходные дискретные сигналы управления	до 96 (в том числе тройного резервирования – 32)
Выходные низковольтные дискретные сигналы	до 256
Выходные аналоговые сигналы управления	до 2
Время опроса аналоговых и дискретных сигналов	не более 0,1 с
Время формирования команд управления	не более 0,1 с
Напряжение основной сети переменного тока 50 Гц	220 В
Напряжение резервной сети постоянного тока	220 В

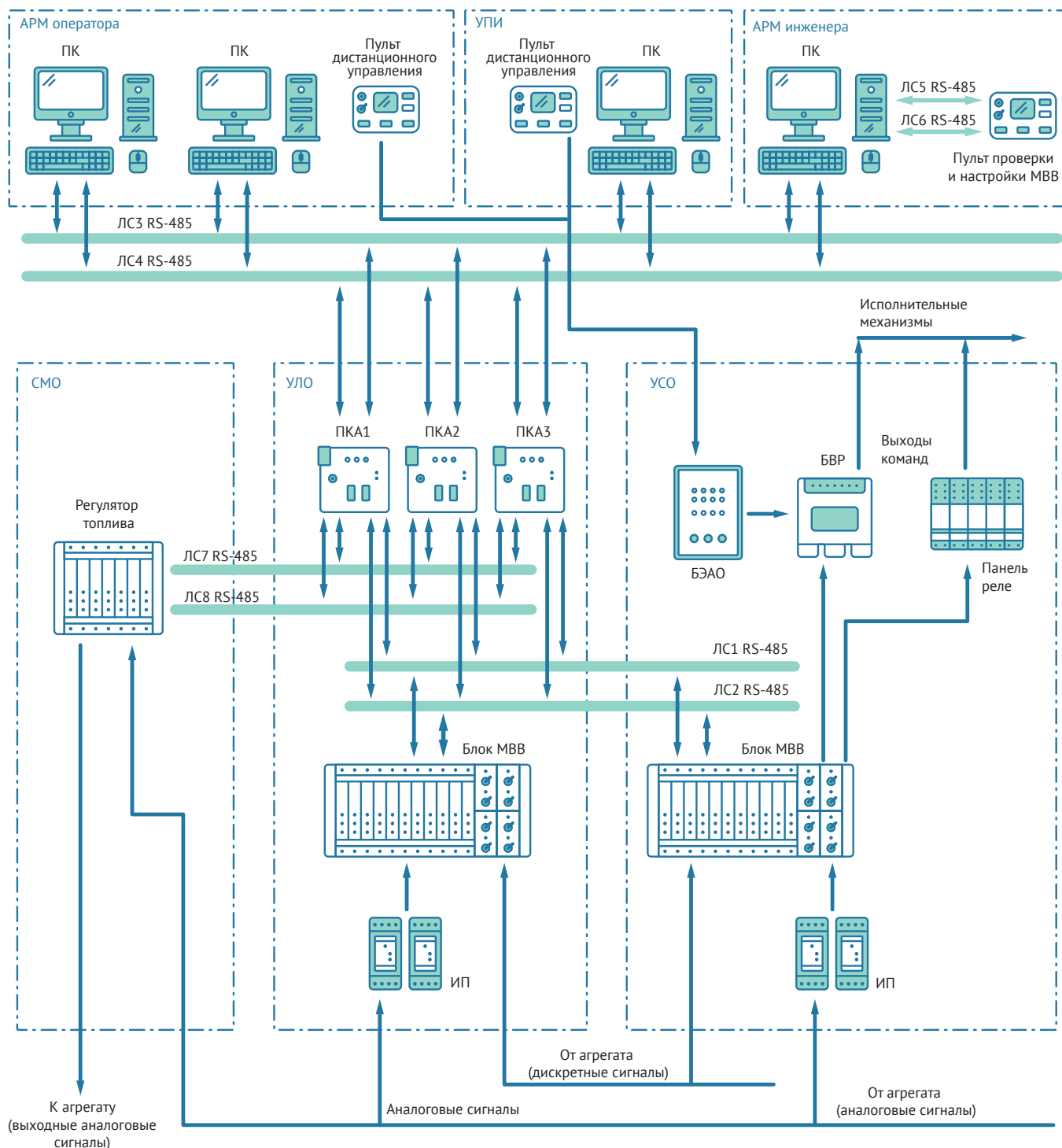


Основные функции

Комплекс обеспечивает выполнение следующих функций:

- управление и регулирование (автоматическое и дистанционное);
- противоаварийная защита агрегата;
- формирование предупредительной и аварийной сигнализации;
- представление информации в графическом и текстовом виде;
- архивирование информации;
- самодиагностика (контроль исправности).

Структурная схема



Преимущества

АСУ ГПА отвечает всем требованиям, предъявляемым к системам управления взрывоопасными объектами.

В нём воплощено много современных технических решений:

- трёхканальное и двухканальное резервирование;
- многооконный интерфейс с оператором ГПА;
- самодиагностика с точностью до сменного блока или модуля;
- интегрированные модули ввода-вывода на современных микроконтроллерах;
- программное парирование сбоев и отказов.

АСУ ГРС

СИСТЕМА АВТОМАТИЧЕСКОГО УПРАВЛЕНИЯ ГАЗОРАСПЕРЕДЕЛИТЕЛЬНОЙ СТАНЦИЕЙ

Назначение

Система автоматического управления газораспределительной станцией (АСУ ГРС) предназначена для автоматизации управления одно- или двухниточными газораспределительными станциями различной производительности.

АСУ ГРС построена на базе программно-технического комплекса «Пилон».

Режимы управления

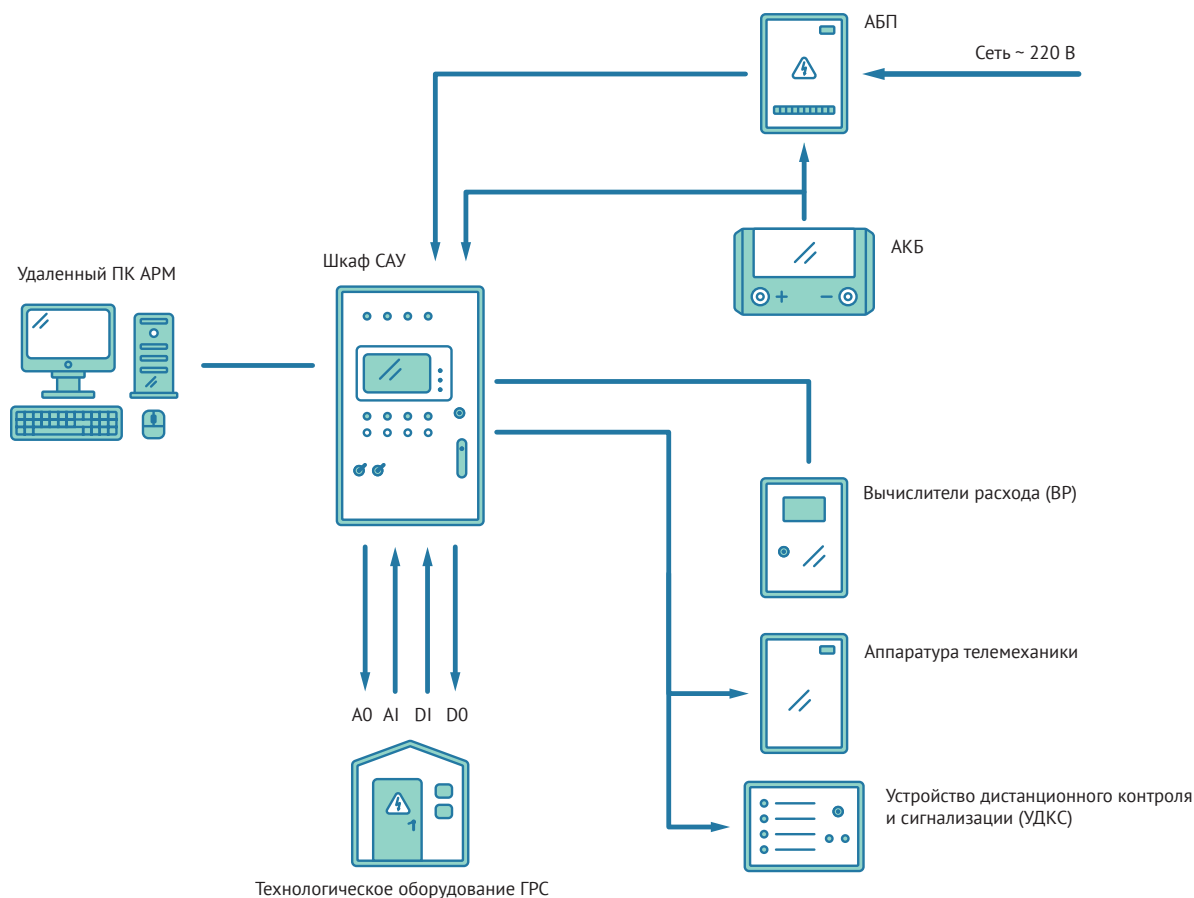
- полностью автоматическое управление;
- дистанционное управление исполнительными механизмами с удалённого АРМ оператора;
- дистанционное ручное и дистанционное автоматическое управление исполнительными механизмами от панельного АРМ оператора, встроенного в шкаф АСУ;
- выполнение функций КП телемеханики в системе телемеханики «Магистраль-2».



Основные функции

- выполнение автоматических программ управления в аварийных ситуациях;
- управление кранами;
- опрос вычислителей расхода газа по интерфейсу, вычисление суммарного расхода газа и управление системой одоризации газа;
- сбор, обработку и архивирование данных;
- автоматическая передача на АРМ оператора аварийных и предупредительных сигналов, их регистрация;
- изменение предупредительных и аварийных уставок со встроенного и удалённого АРМ оператора;
- управление вытяжной вентиляцией, аварийной световой и звуковой сигнализацией;
- контроль исправности всех исполнительных механизмов технологического оборудования, непрерывная самодиагностика работоспособности всех модулей системы, блоков питания;
- отображение графической информации о технологическом процессе и фактическом состоянии технологического оборудования на встроенном и удалённом АРМ оператора;
- взаимодействие с любыми внешними системами (системой охранной сигнализации, системой пожарной сигнализации, системой телемеханики и устройствами дистанционного контроля в доме оператора, информационно-управляющей системой и т.д.);
- обеспечение бесперебойного питания АСУ ГРС и приборов автоматики при пропадании сетевого напряжения от агрегата бесперебойного питания с использованием аккумуляторных батарей большой ёмкости в течение длительного времени (до 24 ч);
- автоматический сбор информации от датчиков;
- измерение технологического расхода газа.

Структурная схема



Технические характеристики

Наименование	Значение
Аналоговые входные сигналы	до 32
Дискретные низковольтные (24 В) входные сигналы	до 112
Низкочастотные число-импульсные (счётные) входы с частотой следования импульсов до 25 Гц	до 16
Выходные дискретные сигналы	до 48
Импульсные выходные сигналы	до 2
Аналоговые выходные сигналы	до 4
Цикл опроса и управления по дискретным сигналам	100 мс (по аналоговым сигналам – 1 с)
Потребляемая мощность	не более 300 Вт
Аппаратные средства	контроллеры ЗАО «НПП «ЭИС» Fastwel, Siemens
Программное обеспечение – SCADA-система	EIScada
Габариты оборудования в составе САУ ГРС	
Шкаф САУ ГРС со встроенным АРМ оператора (панельным компьютером)	2200×800×400 мм
АРМ оператора с габаритами	
Агрегат бесперебойного питания АБП1300-00-24/220*	440×530×500 мм выходная мощность 1300 Вт
АКБ DJM 12200 (12 В, 200 А*ч) *	224×522×240 мм
Блок стабилизированных выходов постоянного тока БСВПТ-1*	500×400×150 мм
Ящик-подставка для АБП и установки АКБ*	300×540×500 мм
Шкаф для установки АКБ DJM 12200*	615×455×660 мм

* Состав и количество функциональных устройств САУ ГРС определяются заказом, исходя из конфигурации конкретной ГРС.

МИНИСАУ ГРС

СИСТЕМА АВТОМАТИЧЕСКОГО УПРАВЛЕНИЯ ГАЗОРАСПРЕДЕЛИТЕЛЬНОЙ СТАНЦИЕЙ

Назначение

МиниСАУ ГРС предназначена для автоматизации управления одно-или двухточечными газораспределительными станциями различной производительности.

Режимы управления

- полностью автоматическое управление;
- дистанционное ручное и дистанционное автоматическое управление исполнительными механизмами с панели оператора, встроенной в шкаф САУ;
- выполнение функций КП телемеханики в системе телемеханики «Магистраль-2».



Основные функции

- выполнение автоматических программ управления в аварийных ситуациях;
- управление кранами;
- опрос вычислителей расхода газа по интерфейсу, вычисление суммарного расхода газа и управление системой одоризации газа;
- сбор, обработка и архивирование данных;
- автоматическая передача на панель оператора аварийных и предупредительных сигналов, их регистрация;
- изменение предупредительных и аварийных уставок с панели оператора; управление вытяжной вентиляцией, аварийной световой и звуковой сигнализацией;
- контроль исправности всех исполнительных механизмов технологического оборудования, непрерывная самодиагностика работоспособности всех модулей системы, блоков питания;
- отображение графической информации о технологическом процессе и фактическом состоянии технологического оборудования на панели оператора;
- взаимодействие с системами охранной и пожарной сигнализации, телемеханики и устройствами дистанционного контроля в доме оператора;
- передача информации на верхний уровень информационно-управляющей системы по линиям интерфейса, телефонным линиям или по радиоканалу;
- обеспечение бесперебойного питания САУ ГРС и приборов автоматики при пропадании сетевого напряжения от агрегата бесперебойного питания с использованием аккумуляторных батарей большой емкости в течение длительного времени (от 24 до 48 ч).

Технические характеристики

Наименование	Значение
Аналоговых входных сигналов	до 24
Дискретных низковольтных (24 В) входных сигнала	до 72
Низкочастотных число-импульсных (счётных) входов с частотой следования импульсов до 25 Гц	до 16
Выходных дискретных сигналов	до 28
Импульсных выходных сигналов	до 2
Аналоговых выходных сигнала	до 2
Цикл опроса и управления по дискретным сигналам	100 – 200 мс (по аналоговым сигналам – 1 с)
Потребляемая мощность	не более 150 Вт
Сохранение архивов	не менее 90 суток
Программное обеспечение – SCADA-система	«EIScada»
Габариты оборудования в составе САУ ГРС	
Шкаф САУ ГРС напольный	2000×600×400 мм
Шкаф САУ ГРС навесной	1400×650×285 мм (по требованию заказчика)
Агрегат бесперебойного питания АБП-00-400-220/24 (400 Вт, с двойным преобразованием)	650×500×220 мм (по требованию заказчика)
АКБ DJM 1255 (12 В, 55 А*ч), 2 шт.	216×228×137 мм (по требованию заказчика)
АКБ DJM 12200 (12 В, 200 А*ч), 2 шт.	224×522×240 мм (по требованию заказчика)
Шкаф для установки АКБ DJM 1255	335×455×615 мм (по требованию заказчика)
Шкаф для установки АКБ DJM 12200	615×455×660 мм (по требованию заказчика)

САУ ГТЭС

СИСТЕМА АВТОМАТИЧЕСКОГО УПРАВЛЕНИЯ ГАЗОТУРБИННОЙ ЭЛЕКТРОСТАНЦИЕЙ

Назначение

САУ ГТЭС предназначена для автоматизации управления энергетическими газотурбинными электростанциями типа ГТЭС-4 мощностью 4,0 МВт.

Основные функции

- непрерывный контроль технологических параметров, в том числе измерение и представление по вызову оператора на экране ПЭВМ значений выбранных параметров в единицах физических величин по ГОСТ 8.417–81 с указанием знака параметра;
- отображение информации в табличной форме, или в виде трендов (с отображением на экране линий предупредительных и аварийных уставок);
- автоматический контроль общестанционных параметров – концентрации метана и температуры в помещениях, температуры, влажности, давления наружного воздуха;
- автоматический контроль состояния оборудования ГТЭС;
- решение расчётных задач;
- учёт выработанной электроэнергии;
- учёт количества пусков;
- представление на экране ПЭВМ мнемосхем агрегата с указанием значений измеряемых параметров и положений исполнительных механизмов и основных параметров работы ГТЭС;
- автоматическое обнаружение, отображение и звуковая сигнализация отклонений технологических параметров от уставок;
- представление информации о невыполненных предпусковых условиях;
- сигнализацию основных режимов агрегата;
- напоминание и документирование сигналов, вызвавших аварийный останов, а также значений основных технологических параметров агрегата, положения исполнительных механизмов при срабатывании защиты с возможностью ретроспективного анализа состояния агрегата за 100 с до срабатывания аварийной защиты и в течение 200 с после.

Конструкция

Конструктивно САУ ГТЭС размещена в шкафу с размерами 600×600×2000 мм.

Аппаратно САУ ГТЭС построена на основе ПТК «Пилон».

Технологическое оборудование:

- газотурбинная установка ГТУ –4П совместно с редуктором и регулятором частоты вращения ГТУ типа РЭД-94Э;
- генератор ТК-4 совместно с устройством бесщеточным возбуждающим БВУГ-12;
- комплектное распределительное устройство на 10 КВт совместно с автоматикой РЗ;
- утилизационный теплообменник (УТО).

Вспомогательное оборудование и системы:

- системы маслообеспечения двигателя, редуктора и генератора;
- система обогрева и вентиляции помещений ГТЭС;
- источник гарантированного питания;
- система контроля загазованности;
- система силовой автоматики;
- система пожаротушения;
- система подготовки воздуха;
- система газовая;
- система выхлопа;
- система охлаждения ГТУ и генератора.

Технические характеристики

Наименование	Значение
САУ ГТЭС обеспечивает приём и преобразование следующей входной информации с учётом резерва:	
От датчиков температуры ТХА, ТСП	до 72
От датчиков с нормированным выходом (4 – 20) мА	до 27
От датчиков с нормированным выходом (0 – 5) мА	до 18
От датчиков дискретных сигналов	до 256
Частотных сигналов от датчиков частот вращения типа ДЧВ-2500	не менее 2
Частотных сигналов от измерителей энергии типа САЗУ-4670Д	не менее 2
Выходные управляющие команды	
САУ ГТЭС обеспечивает формирование выходных управляющих команд в количестве	не менее 156

Преимущества

САУ ГТЭС отличается от аналогичных систем высоким уровнем комплексной автоматизации управления и контроля электростанцией, повышенной надёжностью и живучестью за счёт аппаратного резервирования, а также открытостью программного обеспечения для пользователя и возможностью его оперативной адаптации к изменяющимся условиям.

АСУ ПАЭС

СИСТЕМА АВТОМАТИЧЕСКОГО УПРАВЛЕНИЯ ГАЗОТУРБИННОЙ ЭЛЕКТРОСТАНЦИЕЙ ПАЭС-2500М

Назначение

Система предназначена для автоматического управления газотурбинной электростанцией (ГТЭС) с авиационным двигателем Д-30ЭУ при её автономной работе и параллельной работе с другими электростанциями или с внешней энергосистемой.

Система может использоваться для замены автоматики на эксплуатируемых ГТЭС и автоматизации разрабатываемых электростанций.

Основные функции

- автоматический пуск, управление, защита и остановка газотурбинной установки;
- управление и контроль вспомогательным технологическим оборудованием электростанции (вентиляция, отопление, регулирование температуры масла и т.д.);
- синхронизация генератора электростанции с сетью;
- управление активной и реактивной мощностью генератора;
- управление кранами газовой обвязки;
- взаимодействие с другими системами электростанции (пожарная и силовая автоматика, система контроля содержания метана в отсеках и др.);
- взаимодействие с верхним уровнем АСУ ТП.



НКУ



УЛО

Конструкция

- автоматизированное рабочее место (АРМ) оператора;
- низковольтное коммутационное устройство (НКУ);
- устройство логической обработки (УЛО);
- комплект топливной аппаратуры 816.041 (используется при необходимости модернизации двигателя).

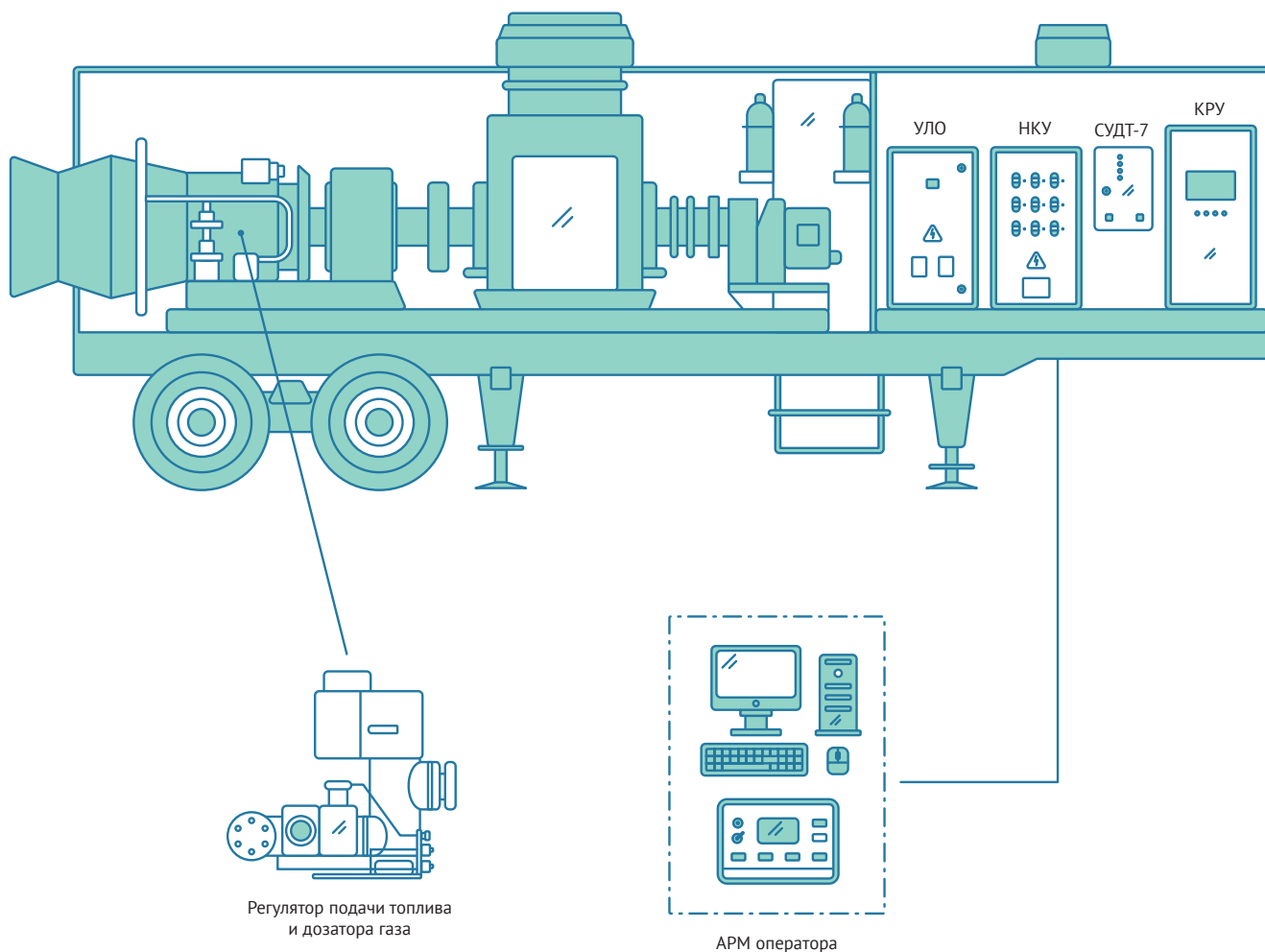


Автоматизированное рабочее место оператора

Технические характеристики

Наименование	Значение
Количество измерительных каналов	72
Количество каналов приема дискретных сигналов	256
Количество каналов (дискретных команд) управления	160
Количество линий связи: <ul style="list-style-type: none"> • интерфейс RS-485 (ВОЛС) с АРМ оператора • интерфейс Ethernet 10/100 с верхним уровнем 	2 2
Длительность цикла от опроса входных аналоговых, дискретных сигналов до выдачи управляющих команд: <ul style="list-style-type: none"> • для двигателя • для остальных систем 	не более 0,02 с не более 0,1 с
Период обновления информации на мониторе АРМ оператора	не более 1 с
Электропитание: <ul style="list-style-type: none"> • от двух независимым вводов с напряжением • от аккумуляторной батареи с напряжением 	380 В и частотой (50+1) Гц 24 В

Структурная схема



Регулятор подачи топлива
и дозатора газа

АРМ оператора

Преимущества

Ключевые свойства САУ:

- может работать с модернизированным вариантом двигателя Д-30ЭУ, когда вместо дозатора газа ДГ-30Г и стопорного клапана КС-90ГП1 установлена топливная аппаратура 816.041 производства ПАО «Волчанский агрегатный завод»;
- реализована на программных и технических средствах комплексов «ПИЛОН», серийно выпускаемых и эксплуатируемых на газоперекачивающих компрессорных станциях. Программное обеспечение САУ ГТЭС «Пилон-3» является собственной разработкой ЗАО «НПП «ЭИС»;
- высокая надёжность и помехоустойчивость (лидер рынка) за счёт внутреннего трехкратного резервирования модулей и линий связи;
- высокая работоспособность, означающая его непрерывную гарантированную работу, обеспечиваемую заменой отказавших модулей и использованием резервных программных модулей без остановки электростанции;
- виброустойчивое исполнение шкафов, обеспечивающих их работу при установке на одну платформу с газотурбинным двигателем (ГТД);
- короткие сроки ввода в эксплуатацию (2 – 4 недели), обеспечивающие полную замену автоматики во время плановых ремонтов ГТД.

Эксплуатационные особенности САУ:

- управление одной или несколькими электростанциями (до 10 шт.) может осуществляться с одного пульта оператора;
- синхронизация генератора электростанции в режиме «Параллельная работа с сетью» может осуществляться как с помощью встроенного автоматического устройства точной синхронизации (УТС), так и внешними командами управления;
- регулировка и настройка системы может осуществляться дистанционно с пульта оператора;
- система обеспечивает сохранность и возможность восстановления информации при отказах технических и программных средств, а также при сбоях в электропитании;
- диагностика состояния технических средств системы осуществляется автоматически и непрерывно с локализацией до сменного блока (модуля), а также взаимодействующего с ней самостоятельного оборудования.

САУ АГНКС

СИСТЕМА АВТОМАТИЧЕСКОГО УПРАВЛЕНИЯ АВТОМОБИЛЬНОЙ ГАЗОНАПОЛНИТЕЛЬНОЙ КОМПРЕССОРНОЙ СТАНЦИЕЙ



Назначение

САУ АГНКС выполнена на базе ПТК «Пилон-Р». САУ АГНКС предназначена для автоматизированного управления и защиты газонаполнительной станции. Система обеспечивает измерения параметров технологического процесса, работу по заданному алгоритму, автоматическое управления технологическим процессом, отображение параметров и сохранение всех параметров технологического процесса во времени.

Основные функции

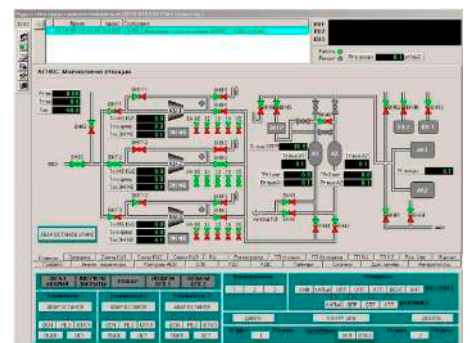
- автоматическое управление компрессорными установками и их вспомогательными механизмами в соответствии с заданными алгоритмами;
- автоматическая защита АГНКС по значениям технологических параметров, включая контроль загазованности и противопожарные мероприятия;
- непрерывный контроль состояния технологического оборудования;
- аварийное отключение систем ТП по команде оператора или в автоматизированном режиме вне алгоритма управления;
- представление на мониторе АРМ полной информации о работе станции в виде мнемосхем и графиков, звуковые оповещения о нарушениях технологического процесса на автоматизированном рабочем месте оператора;
- ведение журнала событий и истории изменения технологических параметров, включая расход газа.
- формирование и вывод на печать отчётов по заданным параметрам;
- разграничение прав пользователей;
- самодиагностика САУ и генерация сообщений об ошибках.

Конструкция

Состав САУ АГНК уточняется на этапе разработки проекта в соответствии с требованиями Заказчика применительно к конкретному объекту. В комплект поставки может быть включен комплект датчиков, комплект кабелей, запорная арматура, прибор контроля загазованности, система контроля влажности газа, узел учёта газа, резервная панель управления.



Вкладка «Заправка»



Вкладка «Станция»

Пример реализованного варианта:

- шкаф приборный обеспечивает выполнение основных функций системы;
- шкаф УСО предназначен для установки дополнительного и вспомогательного оборудования, таких как блок управления осушки и аппаратуры контроля загазованности;
- шкаф КИП предназначен для размещения датчиков давления и измерительных преобразователей температуры;
- шкаф КИП предназначен для установки в непосредственной близости от компрессора;
- АРМ оператора.

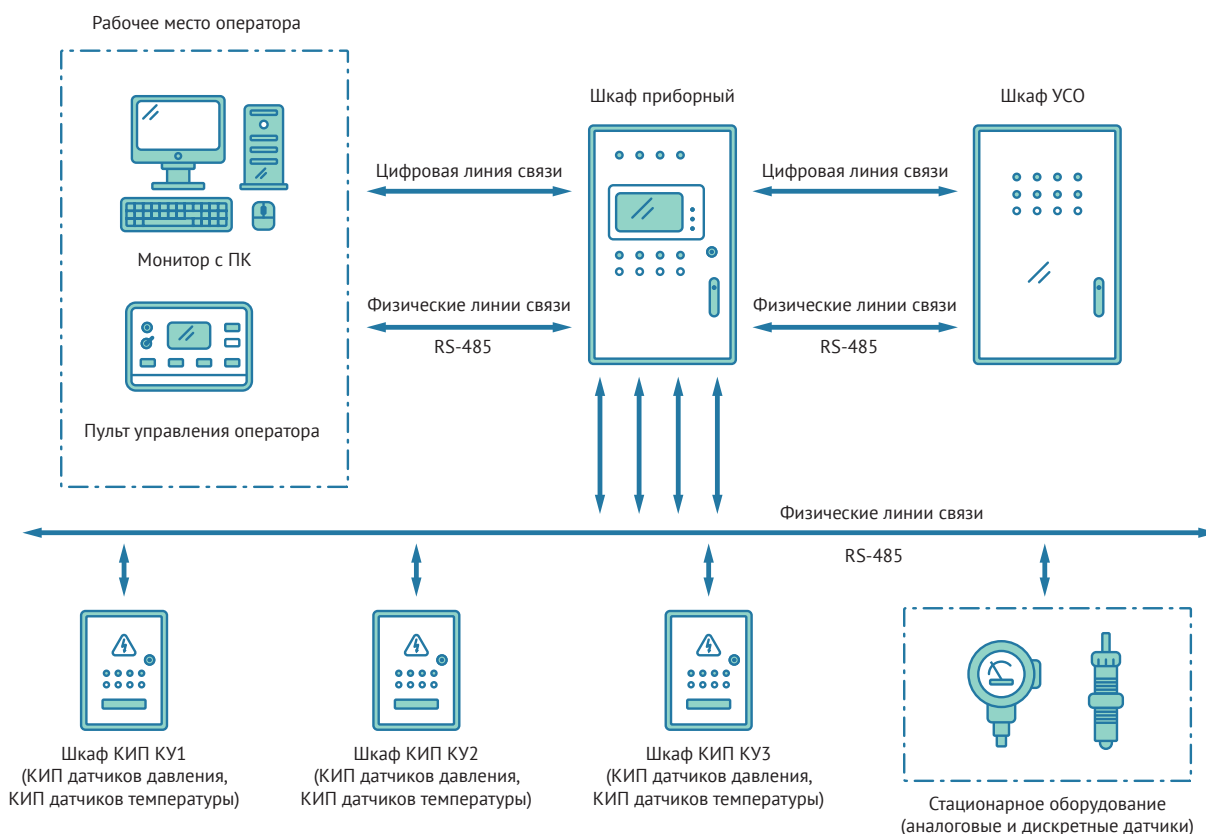
Технические характеристики

Наименование	Значение
Приём и обработка сигналов	до 100 аналоговых сигналов до 120 дискретных сигналов
Формирование выходных сигналов управления	до 120
Быстродействие системы архивирования	шаг дискретизации от 20 мс
Постоянная ретроспектива	глубина архива 100 ГБ за 36 лет для 27000 тэгов для изменения 100 мс

Условия эксплуатации

Технические средства комплексов размещаются в приборных шкафах, имеющих степень защиты от внешних воздействий IP54.

Структурная схема



Преимущества

- оптимизация работы АГНКС благодаря контролю расхода газа;
- низкие требования к вычислительной мощности компьютера;
- быстродействие системы архивирования;
- постоянная ретроспектива;
- возможность трёхканального и двухканального резервирования;
- возможность самодиагностики с точностью до сменного блока, модуля, датчика;
- программное парирование сбоев и отказов;
- возможность интеграции с существующими системами автоматики компрессорной установки, POS системами (система приема оплаты и отпуска газа с ГЗК).

ПТК «ЦИТРОН» ПРОГРАММНО-ТЕХНИЧЕСКИЙ КОМПЛЕКС

Назначение

Программно-технический комплекс (ПТК) «Цитрон» является многофункциональной наращиваемой системой контроля объекта и технологического процесса. Комплекс предназначен для применения в различных областях автоматизации и измерений в условиях круглосуточной эксплуатации.

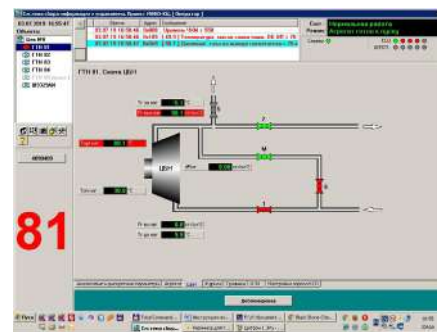


Вкладка «Аналоговые и дискретные параметры»

Конструкция

Построен на базе контроллеров связи с объектом (КСО) или ICP DAS I-8811 (модификация ПТК "Цитрон-М").

Также возможно использование любых устройств для обмена по протоколу ModBus RTU или ModWet.

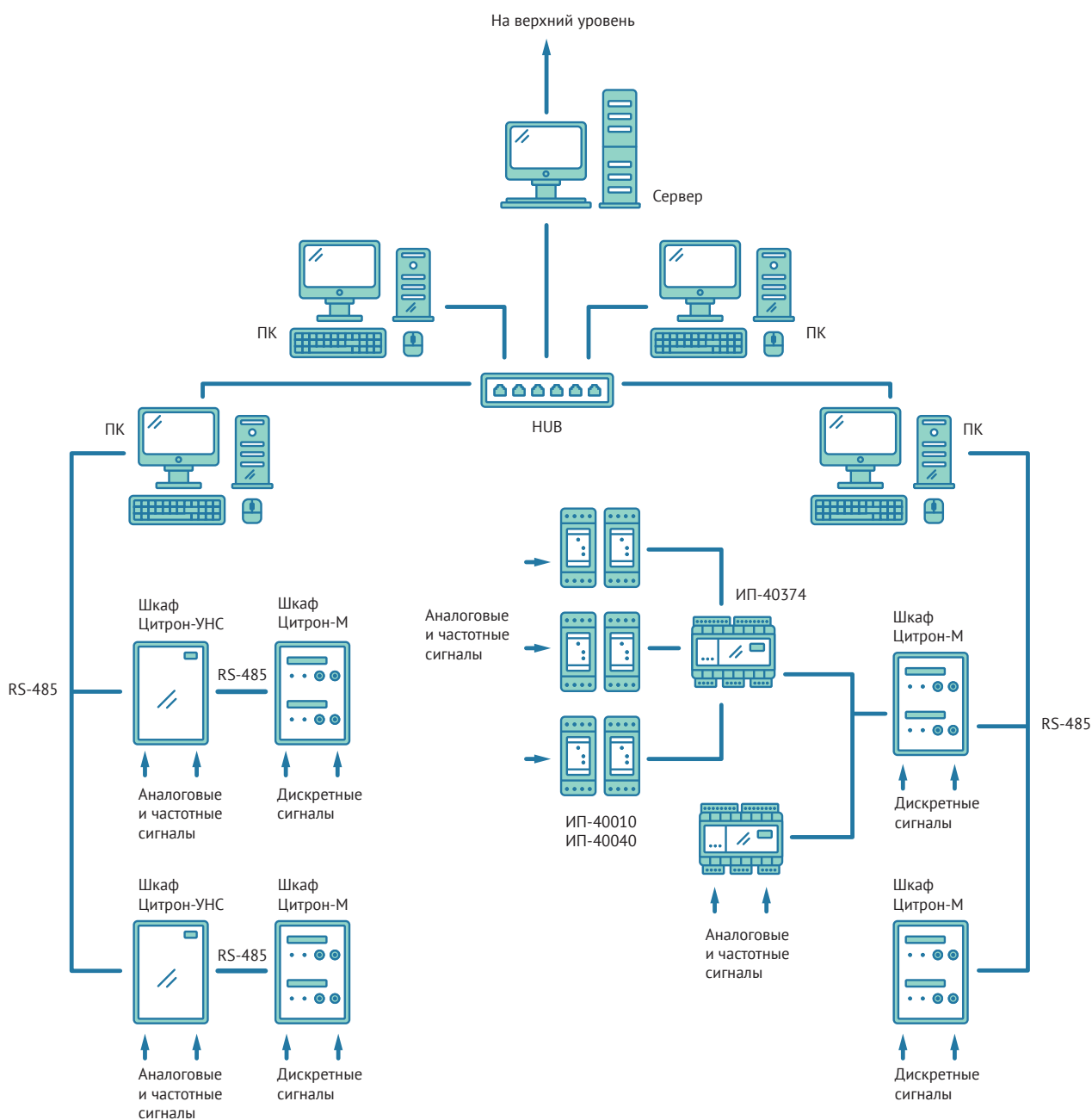


Вкладка «ЦБН»

Технические характеристики

Наименование	Значение
Максимальное количество измерительных каналов <ul style="list-style-type: none"> со всех объектов с одного объекта 	1344 84
Максимальное количество информационных каналов <ul style="list-style-type: none"> со всех объектов с одного объекта 	768 48
Диапазон значения параметров <ul style="list-style-type: none"> напряжения тока 	от +10 до -10 В, от +5 до -5 В 0 – 5 мА, 0 – 20 мА, 4 – 20 мА
Основная приведённая погрешность измерительных каналов	не более 0,25 %
Скорость передачи данных	9600 Бод
Цикл опроса	от 1 с до 60 мин
Время между опросами соседних (в цикле обмена) приборов	от 1 мс
Рабочая температура эксплуатации комплекса (и его составных частей)	от +5 до +40 °С
Допустимое отклонение напряжения питания	от -15 до 10 %
Отклонение частоты сети	±1 Гц
Внешних модулей для приёма аналоговых данных	до 32 (от 8 до 16 на модуль)
Внутренних модулей дискретных сигналов	до 8
Интерфейсы: <ul style="list-style-type: none"> для связи контроллера с внешними модулями для связи контроллера с компьютером верхнего уровня 	RS-485 RS-485
Протокол	Modbus RTU
Цикл обмена	от 500 мс
Количество контроллеров в проекте	не более 255

Структурная схема



Преимущества

- данные с верхнего уровня могут передаваться по TCP/IP на более верхний уровень (диспетчерский пункт, например, Интранет, сервера и т.д.);
- возможность интеграции системы с другими системами сбора данных или управления по различным протоколам через верхний уровень (SCADA);
- диагностика каждого элемента системы, вплоть до обрывов входных датчиков.

АСУ УКЗ МГ

АВТОМАТИЗИРОВАННАЯ СИСТЕМА КОНТРОЛЯ И УПРАВЛЕНИЯ УСТАНОВКАМИ КАТОДНОЙ ЗАЩИТЫ МАГИСТРАЛЬНЫХ ГАЗОПРОВОДОВ

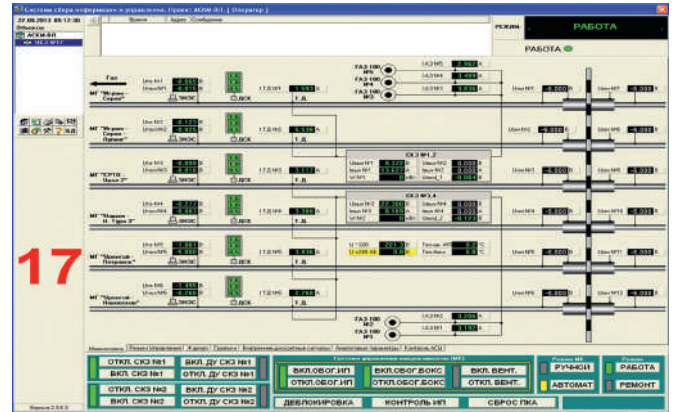
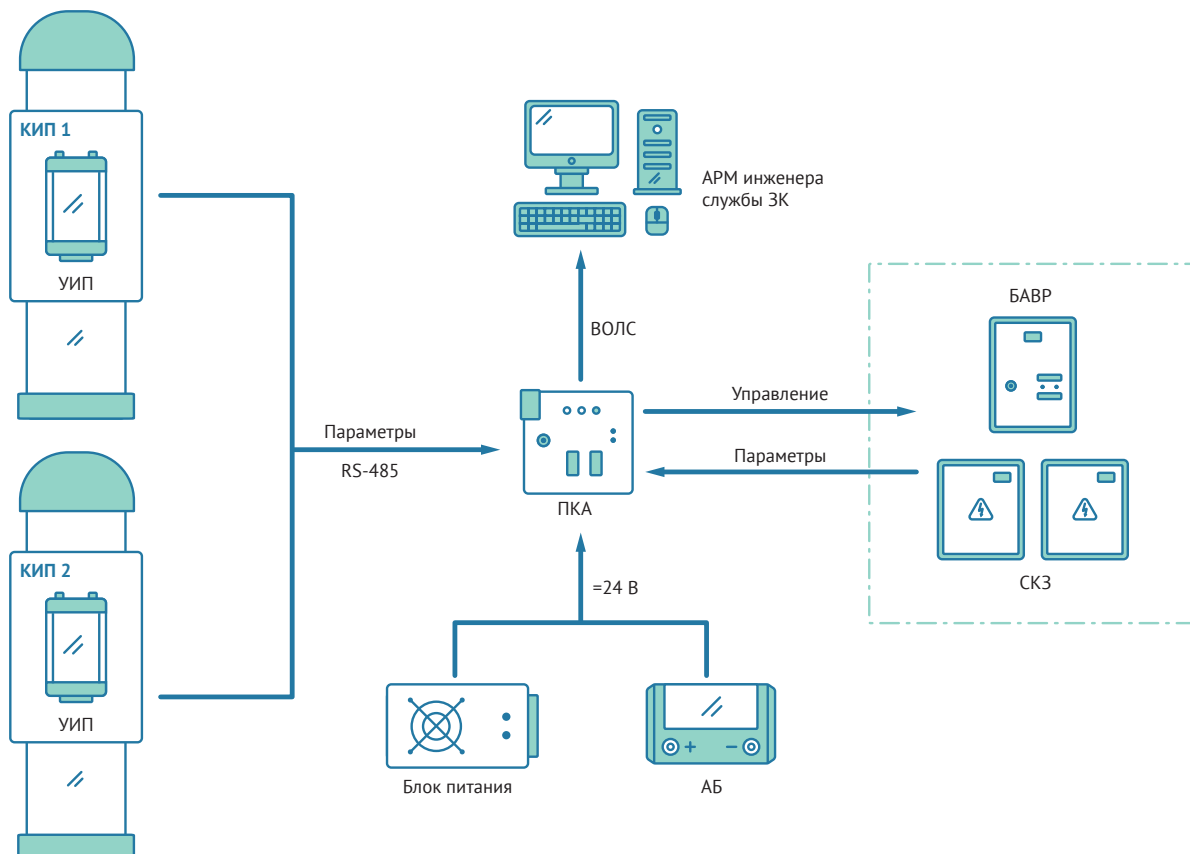
Назначение

Система предназначена для автоматизации технологических процессов дистанционного контроля и управления УКЗ на магистральных трубопроводах.

Конструкция

- измерительный модуль (УИП) предназначен для измерения параметров на контрольно-измерительных пунктах и передачи данных в цифровой модуль. Имеет вариант исполнения канала связи с помощью встроенного радио-модуля, работающего на частоте 433 МГц;
- АРМ инженера службы ЗК, на компьютере которого сохраняется вся информация в базе данных;
- станции катодной защиты (СКЗ);
- блок аварийного включения резерва (БАВР) определяет какое СКЗ включить в определенный момент;
- ПКА, цифровой модуль, предназначенный для управления оборудованием УКЗ и сбора данных с КИП, их хранения и передачи в информационную систему;
- блок питания;
- аккумуляторная батарея (АБ).

Структурная схема



Вкладка «Мнемосхема УКЗ»

Основные функции

- автоматический сбор информации со всех УКЗ;
- анализ и контроль параметров технологического процесса;
- управление режимами СКЗ и передача необходимых данных в АСУ верхнего уровня.

Технические характеристики

Наименование	Значение	Допускаемая основная погрешность	Примечание
Общие технические характеристики			
Допустимое количество подключений измерительных модулей к одной линии	не более 32 шт		
Частота измерений	от 1 раза в минуту до 1 раза в месяц		
Питание устройств <ul style="list-style-type: none"> • от основной сети • от резервной сети постоянного тока (АБ) 	220 В 50 Гц 24 В		
Характеристики измерительного модуля			
Измерение поляризационного потенциала	0...±5 В	±0,5 %	
Измерение суммарного потенциала	0...±5 В	±0,5 %	Есть 2 измерительных канала. Оба канала используются при контроле контакта «труба-патрон»
Измерение постоянного тока	0 – 50 А 0...±100 мА	±0,2 %	Ток в точке дренажа. Ток анодного заземлителя Ток сооружения – измерительный зонд
Измерение переменного тока	0 – 100 мА	±0,2 %	Ток сооружения – измерительный зонд
Измерение температуры грунта или трубопровода	от –60 до +60 °С, ТСМ, 100 М	±0,2 %	
Измерение тока в трубопроводе (измерение падения напряжения)	0 – 1 мВ	±0,5 %	Расчетный параметр
Измерение скорости коррозии	Индикатор замкнут – разомкнут или измерение сопротивления «свидетеля»		Расчетный параметр
Состояние датчика вскрытия крышки КИП	«Сухой контакт»		
Характеристики цифрового модуля			
Ввод данных с измерительных модулей со всех КИП	См. сигналы измерительного модуля		Частота измерений устанавливается дистанционно от 1 раза в минуту до 1 раза в месяц
Измерение выходного тока СКЗ	0 – 100 А	±0,2 %	Возможно измерение аналоговых сигналов или прием данных от СКЗ по интерфейсу
Измерение выходного напряжения СКЗ	0 – 100 В	±0,2 %	
Управление СКЗ: регулирование выходного тока или напряжения, Вкл/Выкл СКЗ	Сигналы 4 – 20 мА и типа «сухой контакт» или цифровой интерфейс		Возможно управление автономное по алгоритму или дистанционное по командам
Считывание данных с электросчетчика о расходе электроэнергии	Определяется типом счетчика		Частота измерений устанавливается дистанционно от 1 раза в минуту до 1 раза в месяц
Ввод дискретных сигналов от датчиков и устройств УКЗ	Тип – «сухой контакт»		Сигналы: вскрытие СКЗ или дверей блок-бокса, пожар, загазованность, состояние БАРВ, контроль наличия напряжения питания 220 В
Измерение напряжения аккумуляторной батареи	12 – 24 В	±0,2 %	
Измерение температуры	от –60 до +60 °С, ТСМ, 100 М	±0,2 %	Температура воздуха в блок-боксе. Температура атм. воздуха
Архивирование и передача собираемой информации			Варианты вывода данных: автоматически в смежные системы по интерфейсным каналам, ручным способом записи на внешнее запоминающее устройство (флэш-память)

Преимущества

- Измерительный модуль КИП выполняет все необходимые измерения в области коррозионного мониторинга;
- Корпус измерительного модуля имеет небольшие размеры, которые позволяют его устанавливать внутри стойки КИП с сечением любой формы (окружность, треугольник или прямоугольник), а также на столбах воздушных линий или в верхней части глубинных анодных заземлителей;
- Система может строиться и эксплуатироваться по частям, что не требует единовременных больших финансовых затрат на её внедрение. Так сбор данных с измерительных модулей может выполняться обходчиком с использованием специального регистратора, а с цифрового модуля с помощью устройства «флэш-память»;
- Монтаж системы не требует специальных знаний и может выполняться специалистами службы защиты от коррозии. Система поставляется в полной готовности и при правильной сборке сразу готова к работе;
- Структура базы данных и протокол связи с ней являются открытыми для заказчика с целью обеспечения простой интеграции в АСУ предприятия и использования данных в отчетах внешних приложений;
- Система позволяет легко наращивать и изменять конфигурацию каналов информации и подключать новые УКЗ;
- Система может комплектоваться необходимыми техническими средствами (устройствами связи) для управления станцией катодной защиты и блоком аварийного включения резерва, не оснащённых соответствующим современным оборудованием, обеспечивающим их цифровое управление.

Типовые решения для объектов инфраструктуры



32
34
36
38
40
45

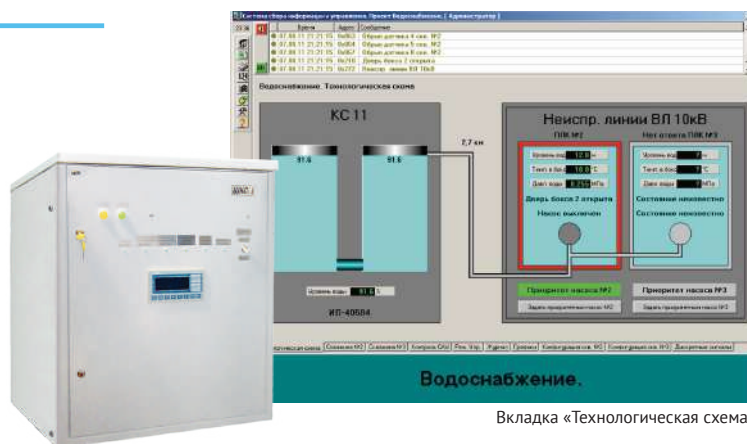
СДУ НВ
САУ-К
URAL
АГРО-ПЛЮС
СДКУ-РК
АСКУ-ЭВТ

СДУ-НВ

СИСТЕМА ДИСТАНЦИОННОГО УПРАВЛЕНИЯ НАСОСНЫМИ СТАНЦИЯМИ И ВОДОЗАБОРОМ

Назначение

Система дистанционного управления насосными станциями и водозабором (СДУ-НВ) предназначена для управления насосными станциями и диспетчеризации всей системы водозабора промышленного предприятия или населенного пункта.



Вкладка «Технологическая схема»

Основные функции

- автоматическое управление пожарными насосами и насосами для хозяйственно питьевых нужд с контролем их нормальной работы и автоматическим отключением при неисправности;
- выдачу SCADA-системой сигнала на подкачку воды при падении уровня воды в накопительном резервуаре для хозяйственно-бытовых нужд (уровень задаётся диспетчером);
- ручное переключение оператором между пожарными насосами;
- расчёт и отображение времени наработки и количества включений каждого из пожарных насосов;
- разграничение доступа в систему для оператора и наладчика;
- опрос и передача в SCADA-систему параметров насосов;
- непрерывный контроль аварийных параметров и сигнализирование при возникших авариях и неисправностях;
- непрерывная проверка исправности датчиков;
- архивирование списка аварийных ситуаций и параметров работы насосной;
- ведение журнала действий оператора;
- передача в удаленную SCADA-систему аварийных и технологических параметров работы насосной;
- ведение архива параметров насосной, а также их графическое отображение на персональном компьютере со SCADA-системой.

Технические характеристики

Наименование	Значение
Габаритные размеры	
Вариант 1 <ul style="list-style-type: none"> • ШКС • ЩР • ШМВ 	800×650×250 мм монтаж на стену 500×400×220 мм монтаж на стену 500×400×220 мм монтаж на стену
Вариант 2 <ul style="list-style-type: none"> • ШСН-1п • ЩР • ШМВ 	1000×650×285 мм монтаж на стену 500×400×220 мм монтаж на стену 540×310×120 мм монтаж на стену

Конструкция

Вариант 1:

- автоматизированное рабочее место оператора (АРМ оператора) — компьютер с установленным программным обеспечением («EIScada»);
- АРМ водозабора, на который приходят все данные с ШСН-1п, ШСН-2п;
- ШСН-1п;
- ШСН-2п.

Используемая продукция «ОВЕН»:

- ИТП компактный измеритель;
- БГР блок гальванической развязки;
- ПЛК110 [M02] контроллер для средних систем автоматизации с DI/DO (обновленный).

Вариант 2 (с использованием радиомодема):

- автоматизированное рабочее место оператора (АРМ оператора) — компьютер с установленным программным обеспечением («EIScada»);
- АРМ водозабора, на который приходят все данные с ШСН-1п, ШСН-2п;
- ШСН-1п;
- ШСН-2п.

Используемая продукция «ОВЕН»:

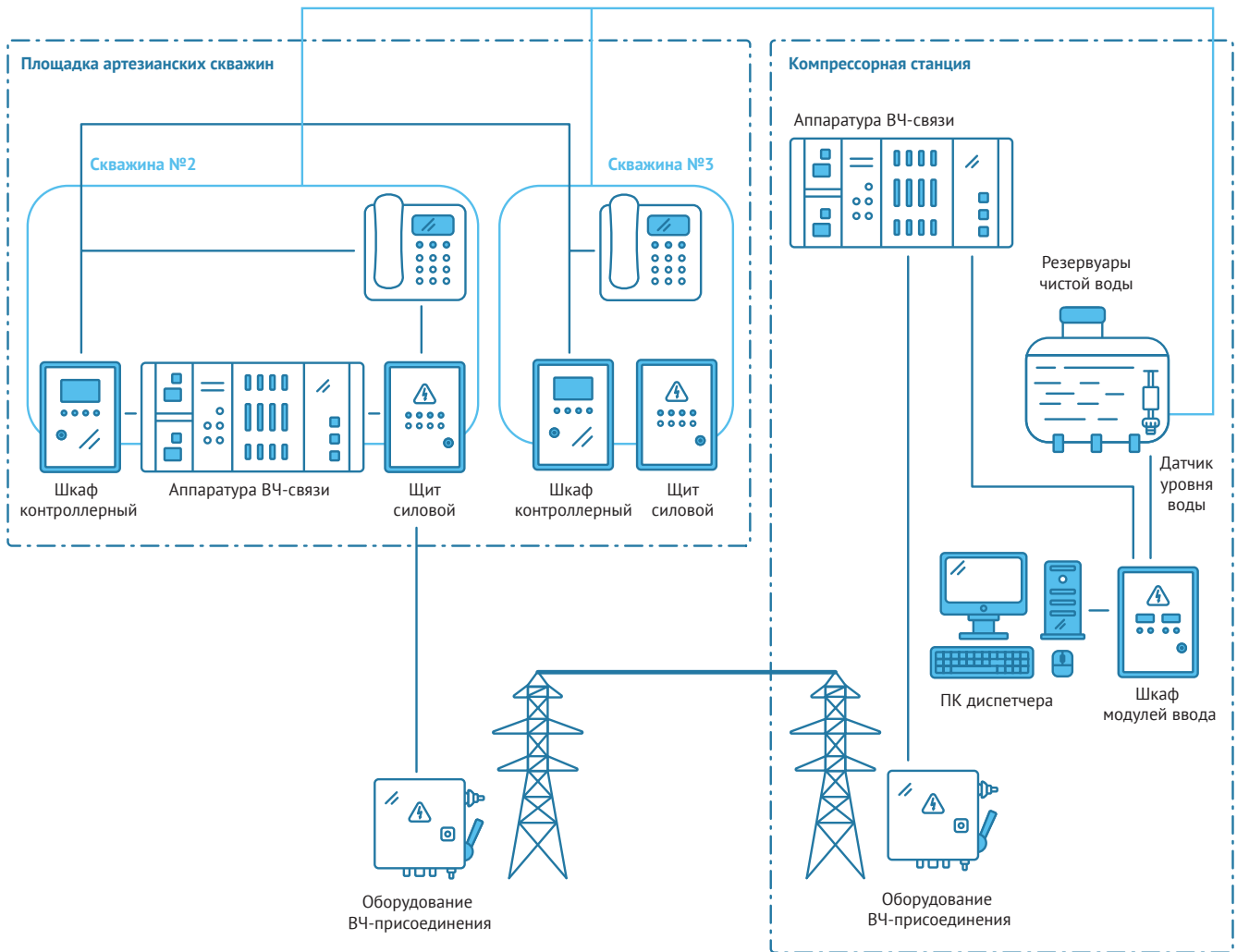
- ИТП компактный измеритель;
- БГР блок гальванической развязки;
- ПЛК110 [M02] контроллер для средних систем автоматизации с DI/DO (обновленный);
- радиомодем;
- Промышленный контроллер ПКУ 3.

Преимущества

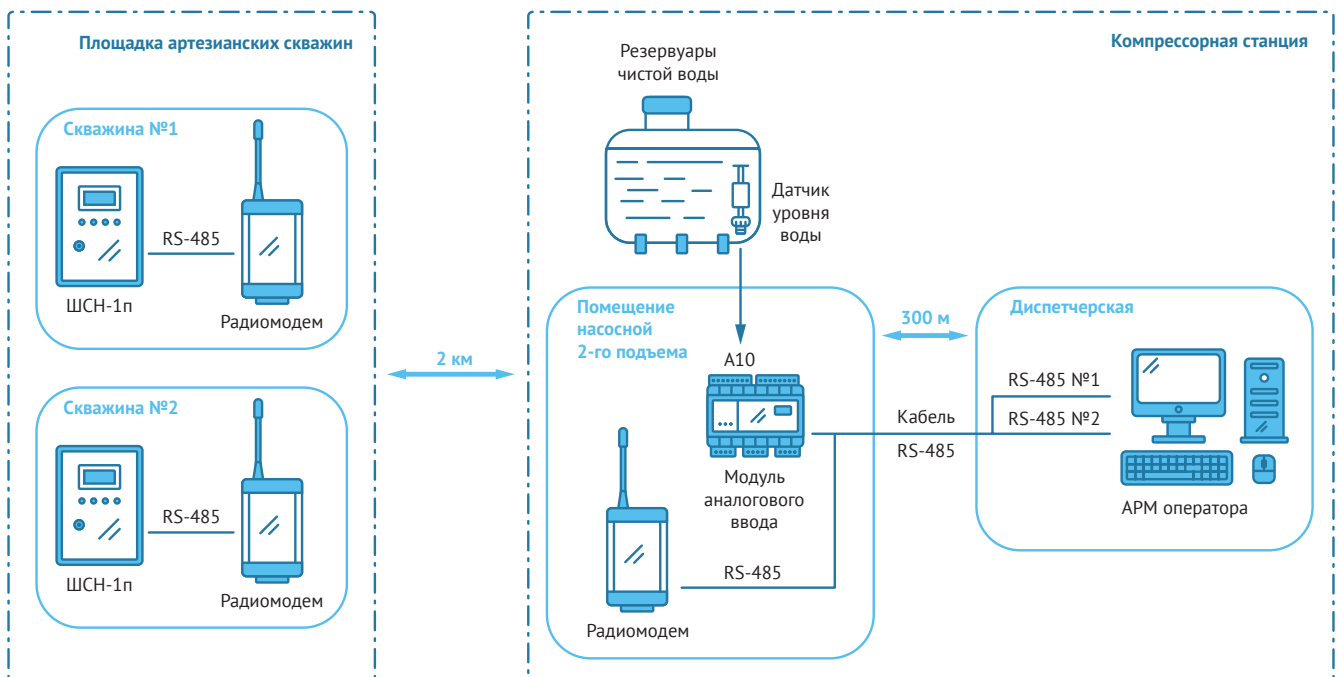
Обеспечение бесперебойной работы и автоматизированное управление насосной, используемой в системе водоснабжения.

Структурная схема

Вариант 1



Вариант 2



САУ-К

СИСТЕМА АВТОМАТИЧЕСКОГО УПРАВЛЕНИЯ КОТЕЛЬНОЙ

Назначение

Система автоматического управления котельной (САУ-К) предназначена для управления котельной с паровыми или водогрейными котлами, используемой для бытового или промышленного применения (например, для обеспечения горячей водой и отоплением жилого поселка или газокompрессорной станции).

Основные функции

- контроль дискретных и аналоговых параметров технологического оборудования котельной (ТО);
- контроль параметров работы котлов и горелок, блокировка горелок при аварийных ситуациях;
- автоматизированное встроенное и дистанционное управление режимами работы ТО;
- отображение измеряемых параметров и управление ТО на встроенной панели оператора шкафа САУ котельной (ШСК);
- управление работой сетевых, подпиточных и котловых насосов, в том числе по интерфейсу RS-485 при наличии отдельных шкафов автоматизации работы насосов;
- контроль загазованности по метану и угарному газу, в том числе взаимодействие с системой контроля загазованности по интерфейсу RS-485;
- автоматическое выполнение алгоритмов технологической защиты ТО, выдача предупредительных и аварийных сообщений на встроенном в ШСК АРМ оператора, включение светозвуковой сигнализации;
- регулирование температуры воды на выходе котлов и температуры воды прямого теплоносителя по температурному графику в зависимости от температуры наружного воздуха;
- передача аварийных сигналов на передатчик устройства дистанционного контроля и сигнализации (УДКС), передающего эти сигналы в помещение оператора по радиоканалу;
- диспетчеризация (передача информации и обеспечение удаленного управления из диспетчерской) котельной по интерфейсу RS-485, через радиомодем, GPRS-модем, телефонный модем или по любым другим имеющимся каналам передачи данных;
- обеспечение бесперебойного питания ШСК и приборов КИПиА котельной от аккумуляторных батарей большой емкости в течение отсутствия напряжения в сети ~220 В.



Конструкция

Вариант 1

Используемая продукция ЗАО «НПП «ЭИС»:

- шкаф САУ котельной (ШСК);
- автоматизированное рабочее место оператора (АРМ оператора) — компьютер с установленным программным обеспечением («EIScada»);
- контроллер.

Используемая продукция «ОВЕН»:

- Блок гальванической развязки — БГР2(4)-24/24
- Модули дискретного ввода (с интерфейсом RS-485) MB110

Вариант 2

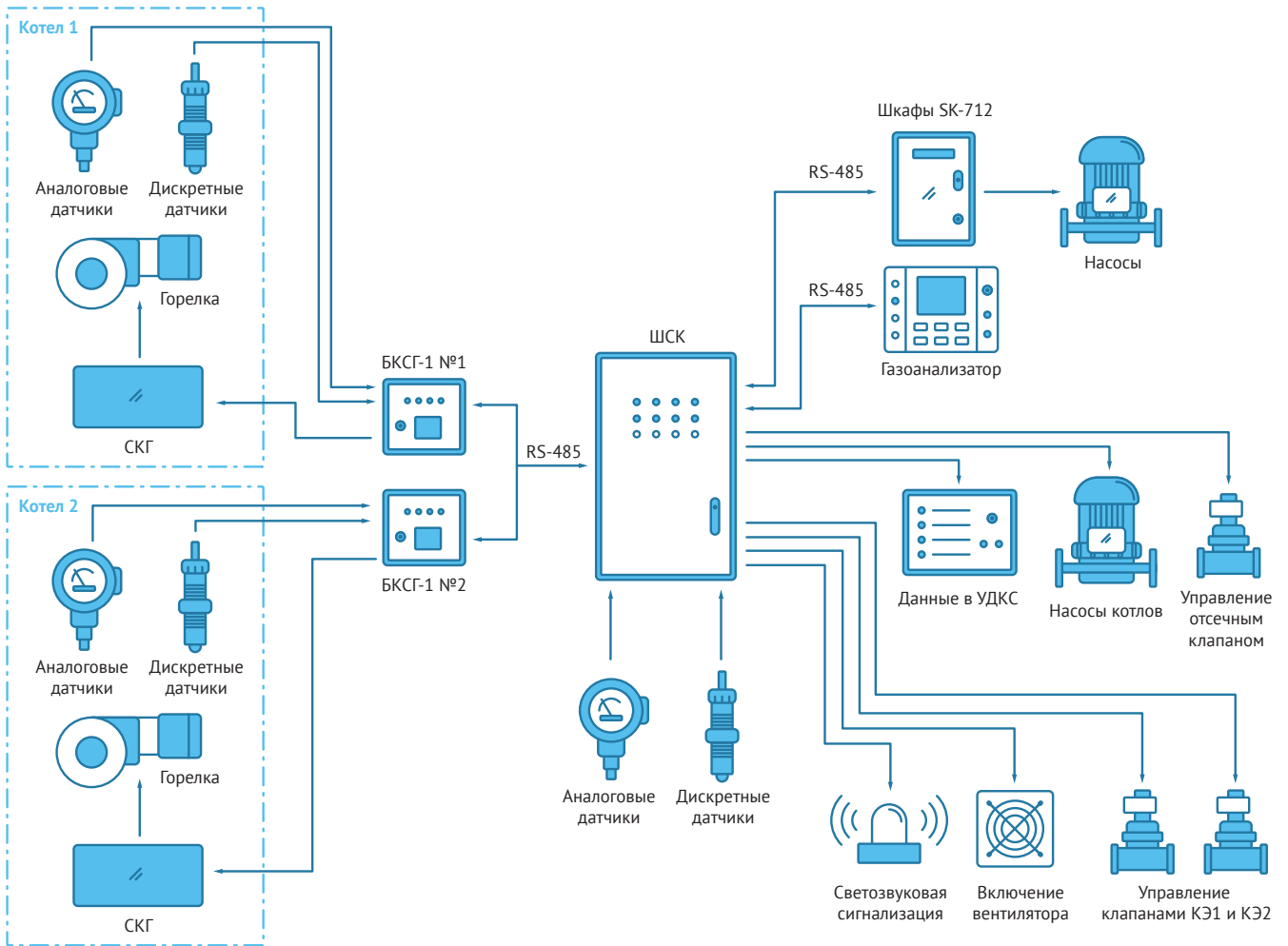
Используемая продукция ЗАО «НПП «ЭИС»:

- шкаф САУ котельной (ШСК);
- автоматизированное рабочее место оператора (АРМ оператора) — компьютер с установленным программным обеспечением («EIScada»).

Используемая продукция «ОВЕН»:

- программируемый логический контроллер ПЛК73;
- источники питания аналоговых входов БПО2Б-Д1-24;
- блок сетевого фильтра БСФ-Д2-0,6.

Структурная схема



Технические характеристики

Наименование	Значение
Вариант 1	
Габаритные размеры ШСК	1800×600×400 мм
Вариант 2	
Потребляемая мощность БКСГ-1 от сети однофазного переменного напряжения	не более 35 Вт

Преимущества

- EIScada позволяет оператору оперативно отслеживать параметры теплоносителя на входе и выходе из котла котельной. Для простоты и наглядности системы конфигурация и расположение датчиков котла на мнемосхеме повторяет расположение данных датчиков в реальном котле;
- устойчивая работа автоматики котлов котельной благодаря использованию САУ-К.

URAL

КОНТРОЛЛЕР УПРАВЛЕНИЯ ДИЗЕЛЬНОЙ ЭЛЕКТРОСТАНЦИЕЙ

Назначение

«URAL» – контроллер управления дизельной электростанцией (ДЭС), используемой в качестве основного или резервного источника электроэнергии.



Основные функции

Контроллер управления ДЭС, используя информацию от собственных и внешних датчиков, автоматически выполняет основные функции управления электростанцией, которая может находиться в следующем состоянии: ожидания (резерва сети), пуска, работы или останова.

В общем случае контроллер «URAL» обеспечивает:

- автоматический контроль и отображение на дисплее параметров самой электростанции и внешней сети;
- автоматическое управление оборудованием электростанции и поддержание её в готовности к приему нагрузки;
- автоматический запуск электростанции при исчезновении сетевого напряжения или запуск с автоматической синхронизацией при параллельной работе генерирующих установок на общую нагрузку;
- автоматическое управление электростанцией в режиме автономной или параллельной работы генерирующих установок на общую нагрузку;
- автоматический останов электростанции по заданным параметрам;
- сигнализацию и аварийную защиту оборудования электростанции;
- удаленное управление, мониторинг и коммуникацию;
- учет выработанной электроэнергии, моточасов, количества пусков и остановов;
- регистрацию измерений и событий с отметкой времени и даты;
- программирование выполнения графика работы (запусков в часы пиковых нагрузок) и профилактических запусков;
- автоматическое непрерывное диагностирование электростанции;
- ручное управление электростанцией.

Конструкция

Контроллер «URAL» интегрируется в панель управления (шкаф) электростанции и может применяться с энергоустановкой, в основной состав которой входят:

- дизельный двигатель (российского или зарубежного производства);
- синхронный генератор (российского или зарубежного производства);
- электростартер;
- зарядный генератор стартерной аккумуляторной батареи;
- аккумуляторные батареи;
- датчик давления масла;
- датчик температуры охлаждающей жидкости;
- датчик уровня топлива в топливном баке;
- коммутирующие устройства силовых электрических цепей.

Дополнительно в состав электростанции могут входить:

- топливный насос автоматической дозаправки (автоподкачки топлива);
- датчик сигнализации низкого уровня топлива;
- подогреватели электрические (охлаждающей жидкости, масла);
- обогреватели стенок (бака, шкафа, генератора);
- приточные и вытяжные вентиляторы;
- аппаратура пожарной сигнализации и пожаротушения.

Технические характеристики

Наименование	Значение
Входные аналоговые сигналы	
Напряжения фаз А, В, С переменного тока от генератора и от внешней сети	до 480 В
Токи фаз А, В, С генератора	0 – 5 А
Частота вращения двигателя <ul style="list-style-type: none"> • Вход • Вход с клеммы зарядного генератора 	2 – 70 В, 10 – 10000 Гц до 70 В
Давление масла (Вход)	0 – 2500 Ом или 0 – 2,5/20 мА
Температура охлаждающей жидкости (Вход)	0 – 2500 Ом или 0 – 2,5/20 мА
Уровень топлива (Вход)	0 – 2500 Ом или 0 – 2,5/20 мА
Напряжение аккумуляторной батареи	12/24 В постоянного тока
Выходные аналоговые сигналы	
Выход на регулятор оборотов	0 – 10 В или ШИМ 5 В
Выход на регулятор напряжения генератора	ШИМ 5 В
Входные дискретные сигналы	
Входы с гальванической развязкой. Внутренне соединены одним концом с внешней клеммой. Кол-во 9 шт. Входное напряжение	12/24 В постоянного тока
Выходные дискретные сигналы	
Встроенный релейный выход. Кол-во 9 шт. Допустимый ток контактов реле	сухой контакт $V_{\max} = 60 \text{ В}$, $I_{\max} = 0,4 \text{ А}$
Общие технические характеристики	
Интерфейсы	2×RS-485, CAN
Напряжение питания постоянного тока <ul style="list-style-type: none"> • Номинальное значение • Допустимое значение 	12/24 В 8 – 36 В
Корпус	Встраиваемый, материал – пластик высокотемпературный, пожаробезопасный
Степень защиты <ul style="list-style-type: none"> • На передней панели • На задней панели 	IP65 IP51
Диапазон рабочих температур	от –25 до +70 °С
Габариты	226×146×70 мм
Размер отверстия для установки	207×127 мм

Преимущества

- простое изменение уставок сигнализации и аварийных защит;
- настройка параметров и логики работы электростанции в соответствии с требуемым уровнем автоматизации и вариантом её подключения к энергосистеме;
- изменение списка исполняемых задач управления в алгоритме в соответствии с имеющимися устройствами на электростанции;
- возможность мониторинга и управления ДЭС через порты RS-485, Ethernet и GSM (SMS-сообщение);
- собственное прикладное программное обеспечение;
- возможность внесения разработчиком изменений в устройстве и программе необходимых заказчику.

АГРО-ПЛЮС

СИСТЕМА УПРАВЛЕНИЯ ДЛЯ АГРОПРОМЫШЛЕННОГО КОМПЛЕКСА

Назначение

Передача данных для агропромышленного комплекса (АПК) на базе беспроводных технологий.

Основные функции

С помощью сенсоров, подключаемых к радиомодулю, можно оперативно контролировать:

- температуру воздуха или почвы;
- влажность почвы, зерна и т.п.;
- наличие дождя или брызг;
- наличие или уровень жидкости (воды или топлива) в емкости;
- освещенность;
- порог давления грунта, животного или транспортного средства;
- перемещение (движение) на участке животного или техники;
- данные с других устройств (с метеостанций или специальных устройств проведения химических экспресс-тестов: водородный показатель (рН), электропроводность почвенного раствора (Ес), окислительно-восстановительный потенциал почвы).



Конструкция

Основные элементы системы

- полевые радиомодемы с индивидуальными комплектами сенсоров;
- центральный радиомодем;
- радиомодем-шлюз;
- прикладное программное обеспечение.

Дополнительными элементами системы могут быть

- блок питания радиомодуля ~220 В или = 10 – 30 В, батарейки (аккумулятор) или солнечная панель;
- внешние релейные модули для управления периферийными устройствами (до 16 релейных выходов);
- компьютер, контроллер PLC и другие устройства связанные через последовательный порт RS-485 (протокол MODBUS RTU);
- конвертор интерфейса RS-485 в USB для связи с компьютером.

Технические характеристики

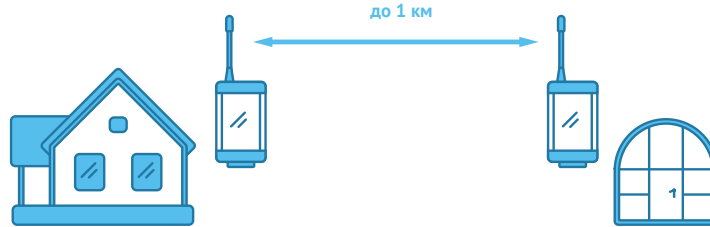
Наименование	Значение
Диапазон частот	433,2 – 434,6 МГц
Шаг установки рабочей частоты	0,2 МГц
Мощность передатчика	10 мВт
Дальность связи на открытом пространстве	до 1000 м
Скорость передачи информации по эфиру	500 кБод/с
Кодирование с исправлением ошибок	есть
Интерфейс связи с внешним устройством	RS-485
Напряжение питания	10 – 30 В
Интервал рабочих температур	от -40 до +50 °С
Габариты	80×90×43 мм

Структурная схема

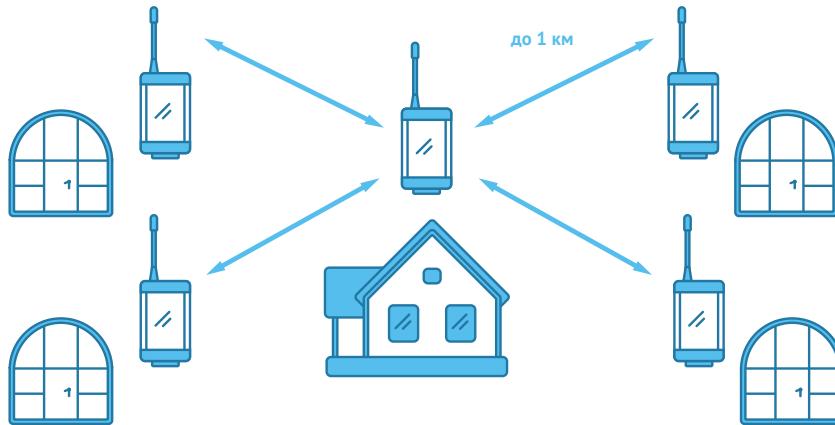
Беспроводная сеть строится просто и быстро с учетом расстояний и сложности рельефа местности. Увеличение расстояния передачи данных и огибание препятствий достигается применением этих же радиомодулей в режиме «шлюз».

Центральный радиомодем (ведущее устройство) в сети подключается к компьютеру, который используется как дисплейная рабочая станция управления технологическими процессами. Выход в глобальные сети осуществляется подключением станции к интернету, что позволяет в дальнейшем интегрировать эту систему в единую систему управления АПК.

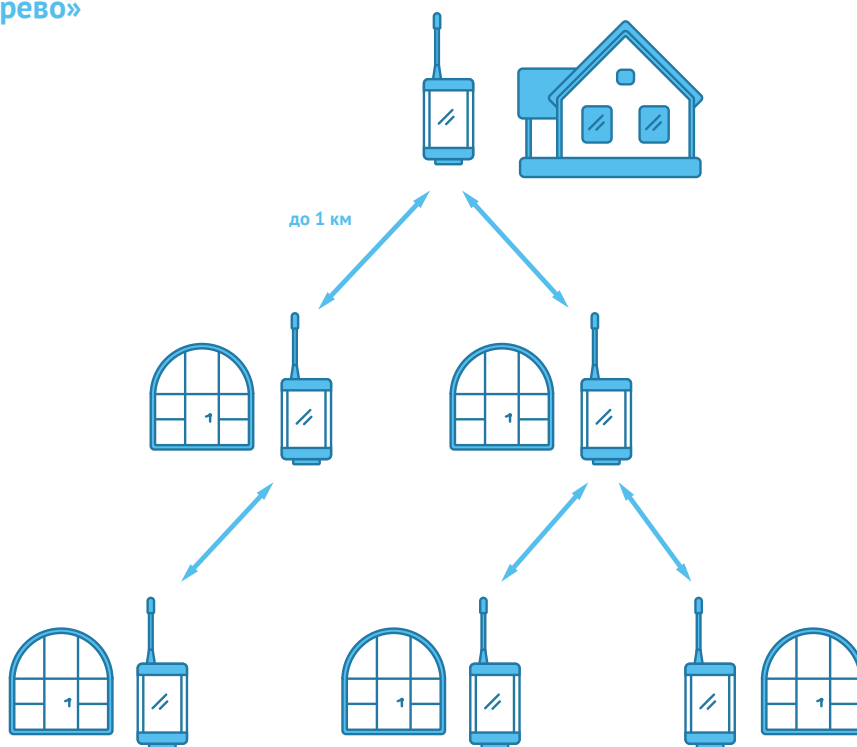
Топология «точка-точка»



Топология «звезда»



Топология «дерево»



СДКУ-РК

СИСТЕМА ДИСТАНЦИОННОГО КОНТРОЛЯ И УПРАВЛЕНИЯ КРАНОВОГО УЗЛА ПО РАДИОКАНАЛУ С АВТОНОМНЫМ ПИТАНИЕМ

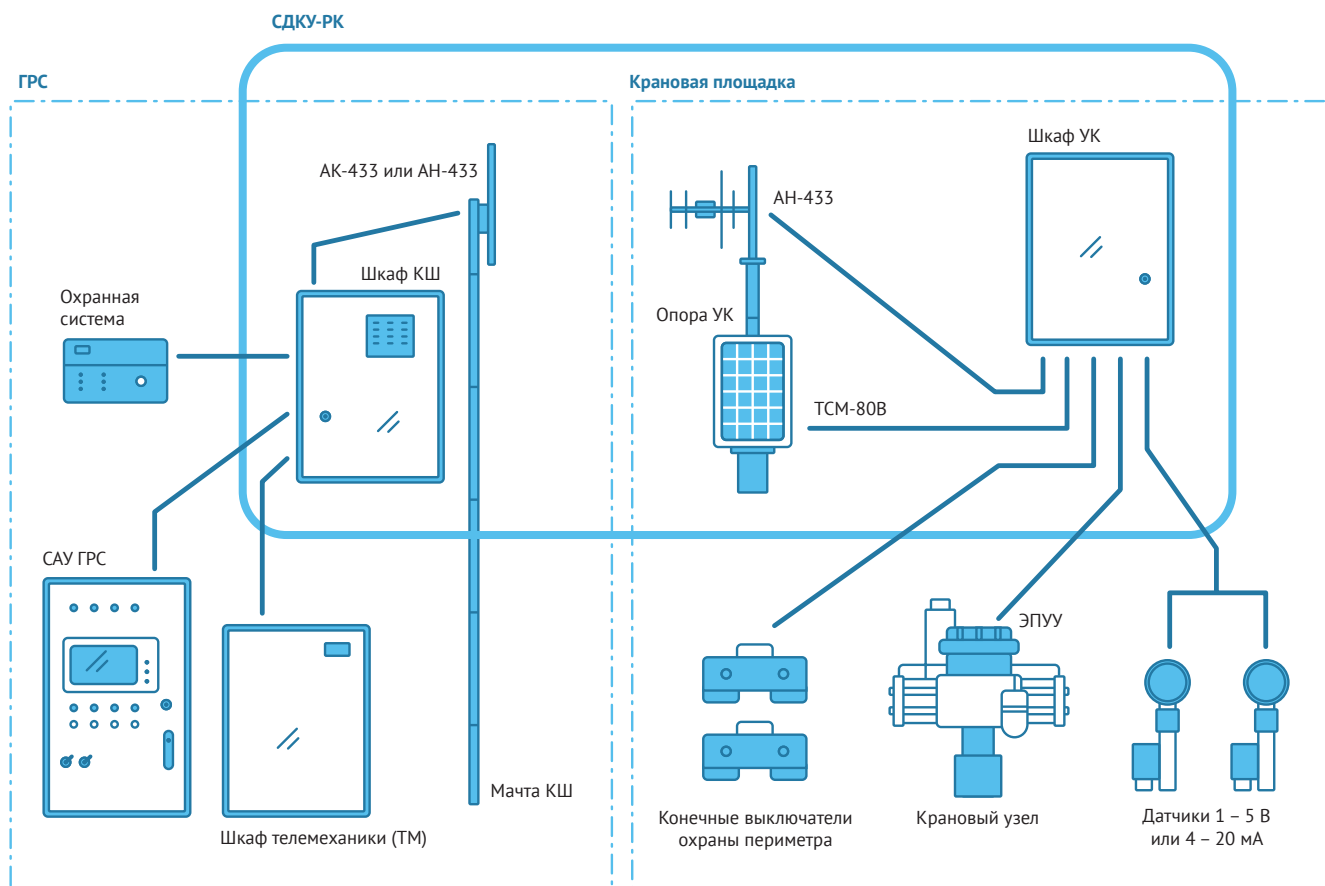
Назначение

Система предназначена для передачи команд телеуправления и приёма сигналов контроля телеизмерений по радиоканалу в нелицензируемом диапазоне частот.

Основные функции

- прием команд «открыть», «закрыть», «телеизмерение» от САУ по RS-485, либо команд «открыть», «закрыть» по дискретным входам;
- передача указанных команд с КШ на узел ЭПУУ краном;
- осуществления контроля выполнения указанных команд, положения крана, исправности ЭПУУ и работоспособности основных узлов системы;
- прием шкафом КШ от шкафа УК по радиоканалу значений телеизмерения двух аналоговых параметров газопровода в районе крановой площадки, данных о сопротивлениях цепей соленоидов, положении крана, сигнализации с последующей выдачей данных параметров по RS-485 в САУ;
- прием шкафом КШ от шкафа УК по радиоканалу данных об исправности цепей соленоидов, положении крана, сигнализации крановой площадки с последующей выдачей данных параметров по дискретным выходам в САУ (в случае «работы по дискретным входам/выходам»).

Структурная схема



СДКУ-РК обеспечивает управление:

- до 10-ти кранов от САУ по RS-485;
- до 4-х кранов по дискретным входам/выходам.

Конструкция

Конструктивно СДКУ-РК состоит из:

- шкаф КШ (АВЛБ.422410.001);
- шкаф УК (АВЛБ.422410.002);
- мачта КШ (АВЛБ.301116.159);
- опора УК (АВЛБ.301116.160);
- антенна КШ;
- антенна УК;
- солнечная батарея.

ШКАФ КШ

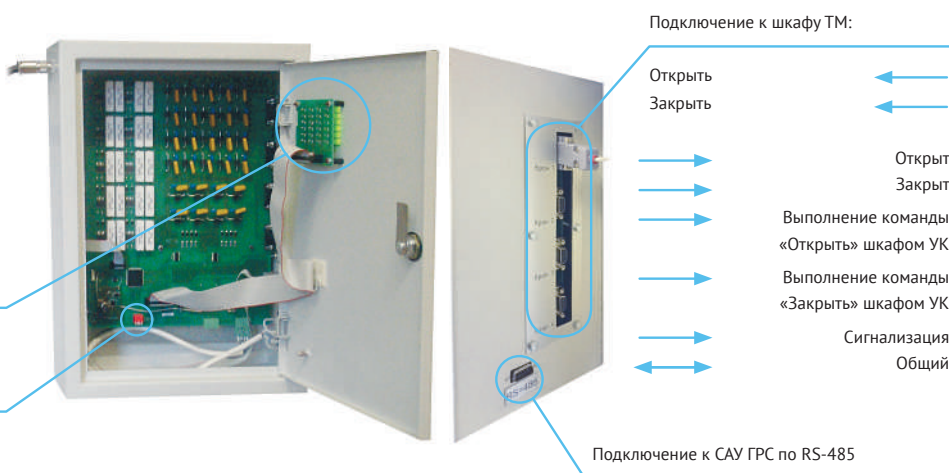
Шкаф КШ обеспечивает одновременную работу с удаленными кранами:

- от одного до четырех, при управлении по дискретным входам/выходам с КП телемеханики (разъемы «Кран № 1 – Кран № 4», соответственно);
- от одного до десяти, при управлении по интерфейсу RS-485 (разъем «RS-485») от САУ ГРС.

Шкаф КШ обеспечивает светодиодную индикацию состояния основных функциональных узлов системы и смежного оборудования по каждому из четырех кранов, в случае управления от КП телемеханики.

- Напряжение на АКБ в пределах нормы
- Уровень радиосигнала выше порога
- Радиоканал функционирует
- Цепь соленоида закрытия исправна
- Цепь соленоида открытия исправна
- Периметр крановой площадки закрыт

Режим работы



Пример размещения Шкафа КШ в здании ГРС

Технические характеристики шкафа КШ

Наименование	Значение
Количество подключаемых шкафов УК при управлении: <ul style="list-style-type: none"> • по дискретным входам/выходам; • по RS-485 	1 – 4 1 – 10
Напряжение питания	100 – 240 В, 47 – 63 Гц
Степень защиты согласно ГОСТ 14256 – 96	IP 10
Климатическое исполнение согласно ГОСТ 15150 – 69	УХЛ 4
Габариты	395×310×150 мм
Масса	не более 12 кг

ШКАФ УК

Шкаф УК обеспечивает:

- приём аналоговых сигналов 1 – 5 В или 4 – 20 мА с двух датчиков и преобразование в 12-ти разрядный код;
- приём дискретных сигналов «кран открыт», «кран закрыт» с блока конечных выключателей;
- выдачу команд «открыть» и «закрыть» на ЭПУУ;
- сбор диагностической информации.

Для минимизация энергопотребления в шкафу УК предусмотрено отключение от питающих напряжений функциональных узлов, которые не задействованы в данный момент работы. Выбран контроллер заряда с минимальным собственным потреблением. Аккумулятор, емкостью 10 Ач*, 24 В, обеспечивает работу шкафа при количестве последовательных «дней без солнца» не более 10-ти. Для поддержания заряда АКБ выбран солнечный модуль, мощностью 80 Вт.*

* В зависимости от месторасположения данные параметры могут быть изменены



Плата УК

2 аналоговых входа:	1 – 5 В или 4 – 20 мА
3 дискретных входа:	24 В
2 управляющих выходов:	24 В или 110 В

Конечный выключатель двери шкафа

Контроллер заряда

Ток нагрузки:	10 А
Напряжение:	24 В
Температурная компенсация:	есть

АКБ

Тип АКБ:	гелевая
Напряжение:	24 В
Емкость:	10 – 16 Ач

Технические характеристики шкафа УК

Наименование	Значение
Номинальное напряжение аккумуляторной батареи	24 В
Емкость аккумуляторной батареи	10 – 16 Ач
Потребляемая мощность, без учета тока зарядки АКБ	не более 0,3 Вт
Количество аналоговых входов	2
Аналоговые входы для подключения датчиков**	1 – 5 В или 4 – 20 мА
Напряжение питания датчиков**:	
• для датчиков 1 – 5 В;	7,5 – 8,5 В
• для датчиков 4 – 20 мА	22 – 30 В
Номинальное напряжение соленоидов открытия/закрытия**	24 или 110 В
Степень защиты согласно ГОСТ 14256 – 96	IP 54
Климатическое исполнение согласно ГОСТ 15150 – 69	УХЛ1
Габариты	420×400×210 мм
Масса	не более 25 кг

** Определяется картой заказа

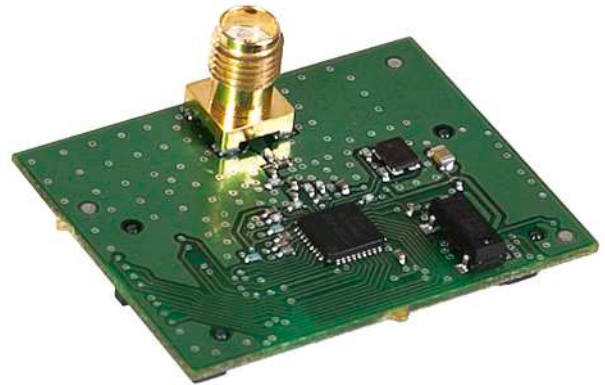
РАДИОКАНАЛ

Для организации обмена по радиоканалу использованы радиотрансиверы с режимами пониженного энергопотребления; выбран протокол обмена по радиоканалу, позволяющий в период отсутствия обмена «отключать» не только передатчик, но и приемник радиотрансивера.

Обмен осуществляется раз в 2,3 сек., при этом со стороны шкафа КШ выдается запрос на соответствующий шкаф УК (используя адресное разделение). Получив запрос шкаф УК формирует и выдает ответную посылку, после чего радиотрансивер шкафа УК переходит в режим низкого потребления.

Для повышения помехоустойчивости обмена по радиоканалу применены:

- алгоритм прямой коррекции ошибок;
- фильтрация по длине пакета;
- сравнение контрольной суммы;
- повтор команды.

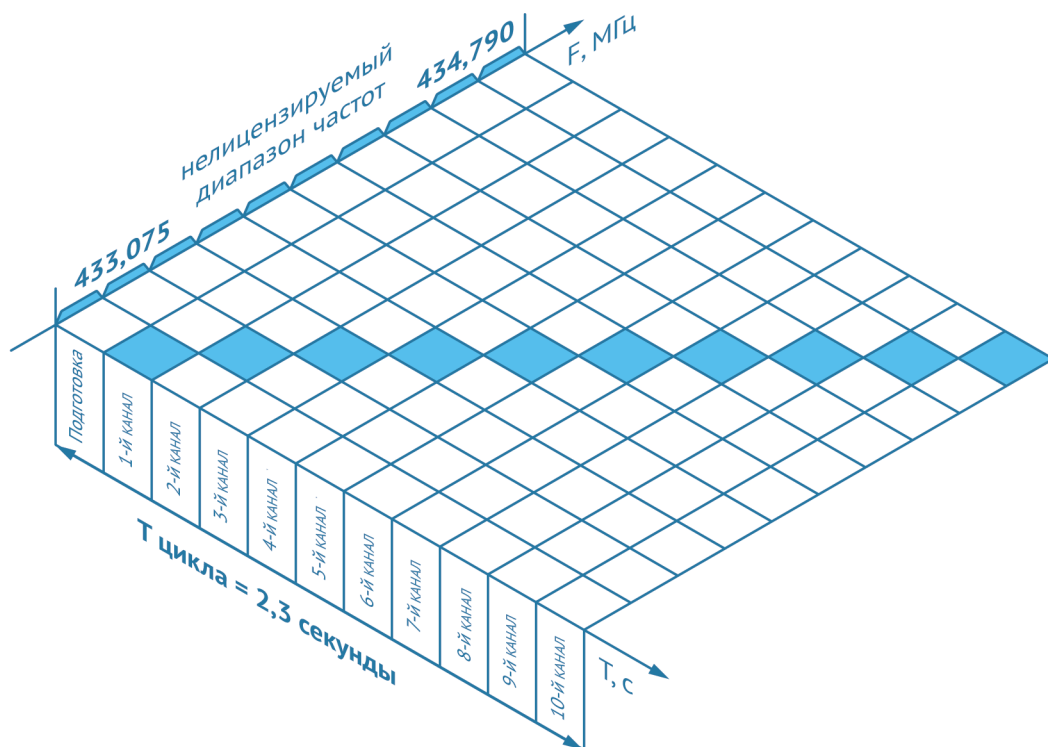


Технические характеристики радиоканала

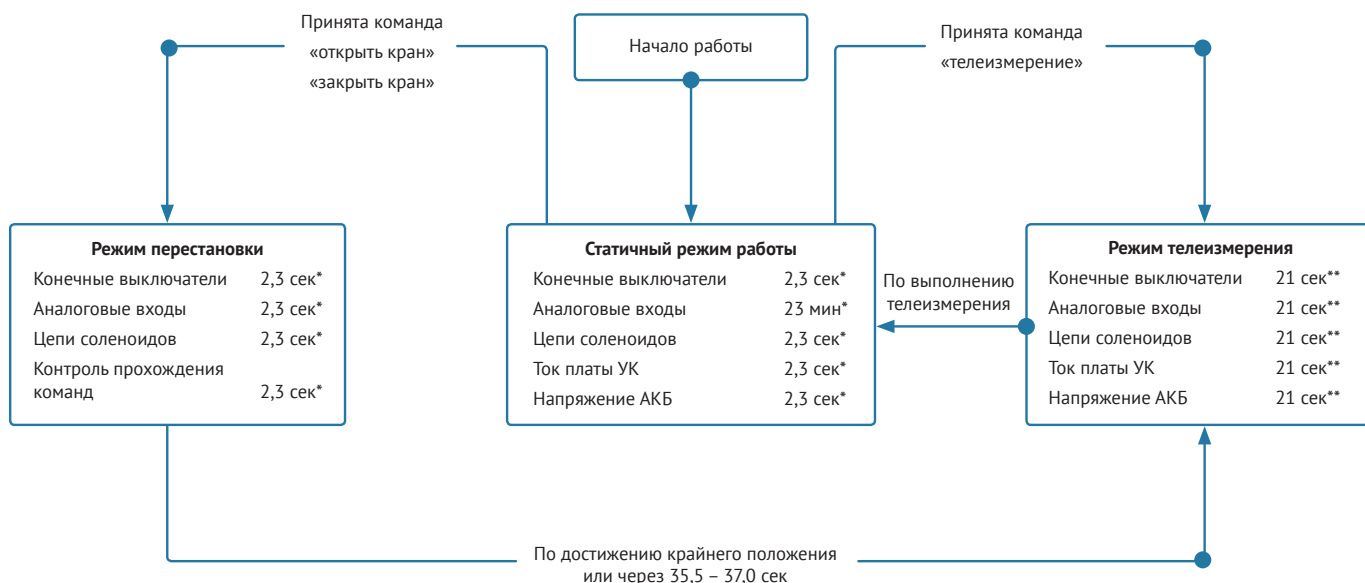
Наименование	Значение
Частотный диапазон	433,075 – 434,790 МГц
Количество каналов	10
Мощность передатчика	+10 дБм
Чувствительность приемника	-104 дБм
Волновое сопротивление	50 Ом

Разделение каналов

- частотное;
- временное;
- кодовое.



РЕЖИМЫ РАБОТЫ СИСТЕМЫ



* Периодичность контроля

** Не более

Команды на перестановку имеют высший приоритет по сравнению с командой «телеизмерение».

Задержка выполнения команд, вносимая системой:

- номинальная – 4,7 сек;
- максимальная – 6,9 сек.



Пример размещения на крановой площадке

Преимущества

- низкая мощность потребления от автономного источника питания < 0,3 Вт;
- малые объемно-массовые характеристики;
- быстрое время реакции на команду 4,7 – 6,9 сек;
- доля импорта в себестоимости < 10 % (радиотрансивер, плата КШ, плата УК, мачты, программное обеспечение собственной разработки и производства).

Условия эксплуатации

Система обеспечивает штатное функционирование при:

- не более 2-х перестановок крана в месяц;
- не более 10-ти последовательных «дней без солнца»;
- климатических условиях холодного и умеренного климата.

АСКУ-ЭВТ

АВТОМАТИЗИРОВАННАЯ СИСТЕМА КОНТРОЛЯ И УЧЕТА РАСХОДА ЭЛЕКТРОЭНЕРГИИ, ВОДЫ И ТЕПЛОВОЙ ЭНЕРГИИ

Назначение

Автоматизированная система контроля и учета расхода электроэнергии, воды и тепловой энергии (АСКУ-ЭВТ) предназначена для измерения количества электрической энергии, воды и тепловой энергии и сбора, хранения, обработки, передачи результатов этих измерений для целей взаиморасчетов за поставленные электрическую энергию и мощность, а также за связанные с указанными поставками услуги.



Основные функции

Устройство сбора и передачи данных (УСПД) для АСКУ-ЭВТ обеспечивает:

- возможность подключения импульсных входов для подсчёта показаний счётчиков до 30 шт. (с возможностью дальнейшего расширения в другом корпусе), а так же независимого подключения счетчиков по Wi-Fi каналу;
- диагностирование пропадания основного питания и связи с сервером, переход на резервное питание (батарейки), контроль разряда батареек;
- выдачу напряжения 12 В для питания интерфейса RS-485 электросчётчиков и запитки импульсных входов счётчиков;
- возможность настройки (прошивки) УСПД через удалённый доступ.
- передачу собранных показаний по каналам Wi-Fi, Ethernet или GSM на сервер;

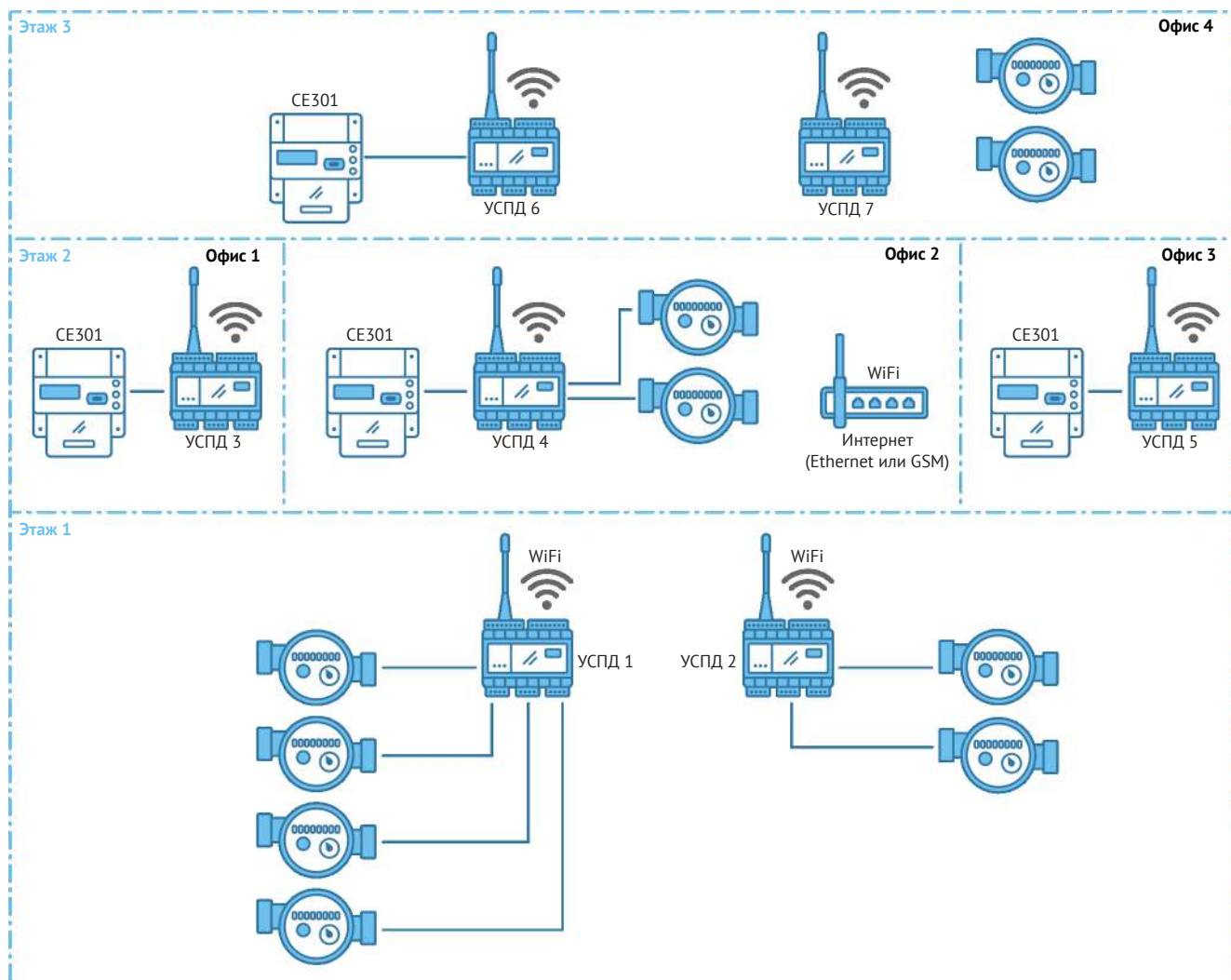
Верхний уровень АСКУЭ представляет собой веб-сервер, на который поступают данные со всех устройств сбора и передачи, включённых в систему.

На этом уровне используется программное обеспечение АСКУЭ (личный кабинет клиента), которое делает возможными:

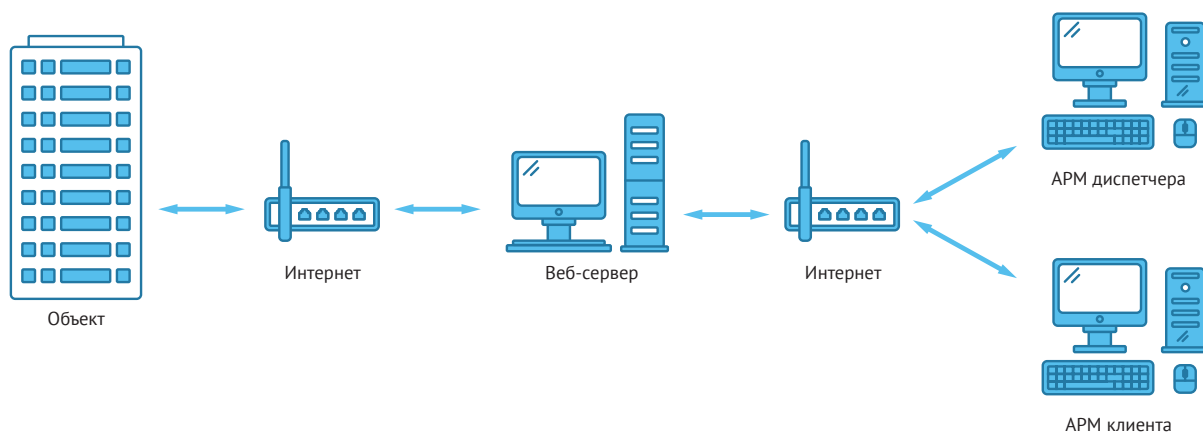
- визуализацию и анализ полученной информации,
- подготовку отчётной документации,
- начисление оплаты по показаниям,
- отображение данных учёта.

Возможна реализация как автоматического, так и ручного ввода исходных данных с приборов учета энергоресурсов

Структурная схема



Структурная схема взаимодействия клиентов с веб-сервером



Решения для нефтехимического комплекса



**48
50**

**ТМ КГС
ПИЛОН-В**

ТМ КГС

СИСТЕМА ТЕЛЕМЕХАНИКИ КУСТА ГАЗОВЫХ СКВАЖИН

Назначение

Система телемеханики предназначена для автоматизации объектов кустов газовых скважин.

К объектам автоматизации куста относятся:

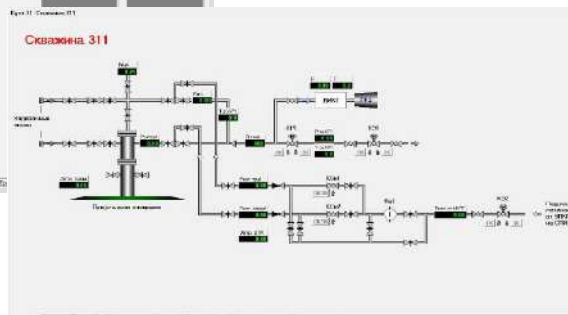
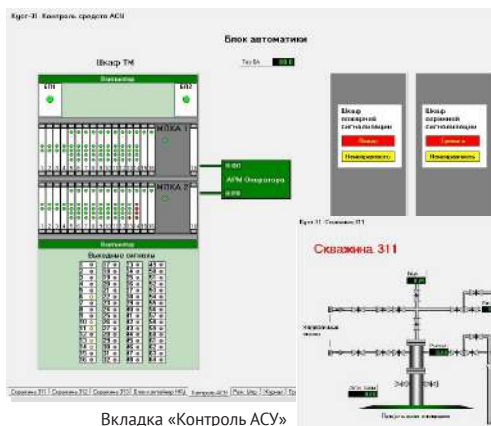
- добывающая скважина;
- горизонтальная факельная установка (ГФУ);
- система подачи ингибитора (СПИ);
- блок-контейнер НКУ;
- комплектная трансформаторная подстанция КТП 10/0,4 кВ;
- оборудование блока автоматики;
- внутриплощадочные трубопроводы газа.



Конструкция

В состав блока автоматики системы ТМ КГС входят:

- шкаф ТМ;
- шкаф связи;
- шкаф пожарной сигнализации;
- шкаф охранной сигнализации;
- шкаф ИБП;
- шкаф аккумуляторных батарей (АБ);
- система автоматизированного управления «EIScada».

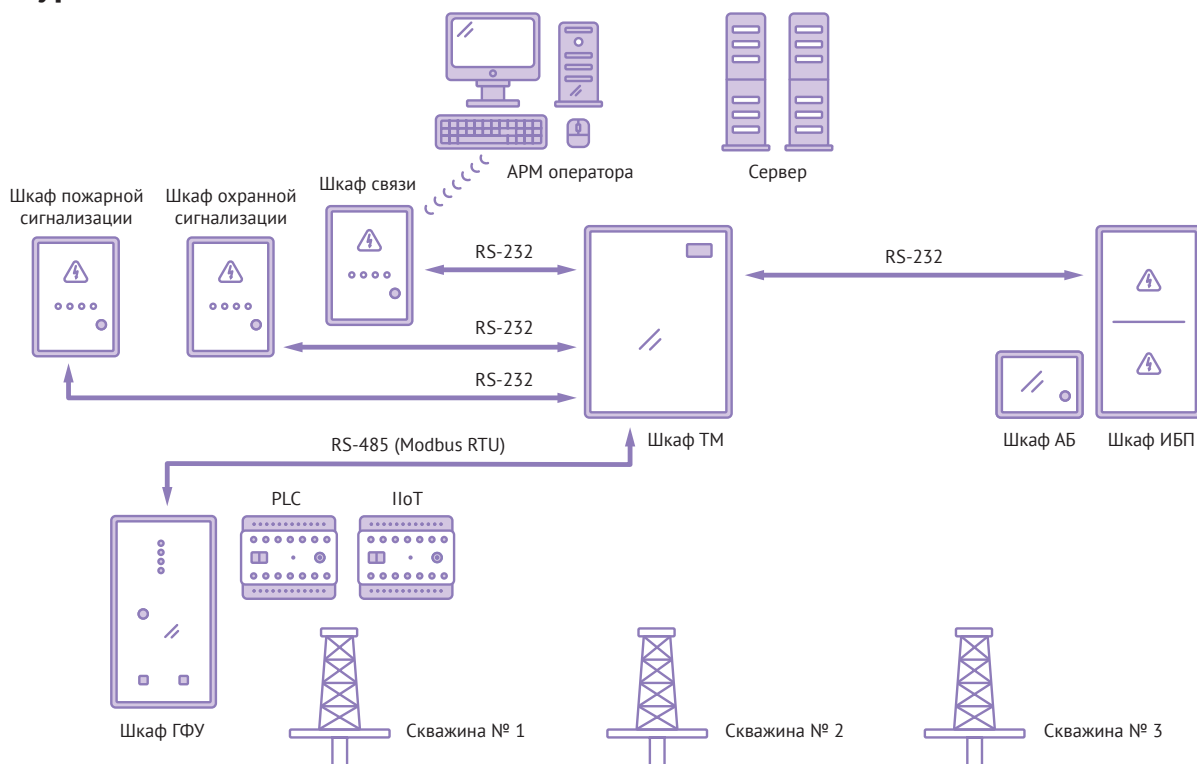


Вкладка «Скважина»

Основные функции

- сбор технологической информации с датчиков (давление, температура, уровень и др.);
- непрерывный контроль достоверности принимаемых данных;
- сбор информации от систем пожарной защиты и охранной сигнализации;
- сбор информации о потребляемой электроэнергии на кусте газовых скважин с электросчетчиков, установленных в комплектной трансформаторной подстанции КТП 10/0,4кВ;
- контроль основных параметров, характеризующих технологический процесс и состояние объекта;
- передача данных на диспетчерский уровень и буферизация данных в случае обрыва связи, с последующей автоматической передачей данных на диспетчерский уровень при её восстановлении;
- автоматическая выдача сигналов управления на исполнительные механизмы с контролем исполнения;
- дистанционное (в автоматизированном режиме) управление исполнительными механизмами при условии санкционированного доступа;
- определение первопричины срабатывания системы защиты и останова технологического процесса;
- передачу оперативной информации для сигнализации, регистрации и архивирования (отклонения параметров, срабатывание исполнительных механизмов, реакция на действия персонала и т.д.);
- автоматическое формирование и ведение оперативной базы данных ТИ и ТС, управляющих воздействий, действий операторов, событий, тревог и результатов обработки архивных данных на АРМ диспетчера;
- автоматическое формирование, архивирование и печать сводных отчетов, отображение предыстории изменения технологических параметров.
- Оперативная диагностика состояния основного технологического оборудования, средств автоматизации и управления.

Структурная схема



Технические характеристики

Наименование	Значение
Входные сигналы: <ul style="list-style-type: none"> унифицированный аналоговый сигнал; дискретный сигнал типа «сухой контакт» или потенциальный 	4 – 20 мА; 24 В
Выходные сигналы: <ul style="list-style-type: none"> аналоговый сигнал управления; дискретный сигнал типа «сухой контакт» 	4–20 мА; напряжение до 220 В с током до 3,5 А или постоянного тока в диапазоне 24 В
Периодичность опроса сигналов от датчиков с выходным сигналом 4 – 20 мА, с	не более 0,1 сек (на уровне ПЛК)
Реакция на управляющее воздействие	не более 0,05 сек (на уровне ПЛК)
Периодичность смены видеокадров	не более 3 сек
Смена положения коммутационной аппаратуры на кадрах визуализации, запаздывание	не более 0,5 сек плюс время периода опроса по радиоканалу
Смена цифровых значений на кадрах визуализации, запаздывание	не более 0,5 сек плюс время периода опроса по радиоканалу
Задержка представления аварийных сигналов	не более 0,5 сек плюс время периода опроса по радиоканалу

Условия эксплуатации

Оборудование для автоматизации куста газовых скважин (КГС) размещается в блоке автоматики, оборудованном системами освещения, отопления, заземления, связи, пожарной и охранной сигнализации

Условия эксплуатации технических средств первого уровня приведены в таблице

Наименование	Значение
Категория помещения по №123-ФЗ, СП 12.13130.2009	Блок автоматики – Д
Температура воздуха в среде размещения	от +5 до +40 °С
Относительная влажность воздуха в среде размещения	от 55 до 95 %
Запылённость среды размещения	не более 0,5 мг/м ³

ПИЛОН-В

СИСТЕМА КОНТРОЛЯ ВЫБРОСОВ

Назначение

Контроль валовых выбросов дымовых газов и контроль валовых сбросов стоков в соответствии с ФЗ-219.

Основные функции

- непрерывное автоматическое измерение массовых (или объёмных) концентраций загрязняющих веществ CO, CO₂, NO, SO₂, O₂;
- измерение скорости (объёмного расхода), температуры, давления и влажности газозвушных смесей, отводимых через стационарные организованные источники выбросов;
- контроль выбросов и их сопоставление с предельно допустимыми значениями;
- определение движения «облака», моделирование его последующего изменения в зависимости от внешних факторов;
- ведение базы данных фактических показателей выбросов вредных веществ (архивные данные по загрязняющим веществам);
- визуализация информации (графики, тренды);
- формирование необходимых отчётов по выбросам вредных веществ и их пересылка на рабочие места инженера-эколога, начальника смены станции;
- расчёт мощности выброса (г/с).

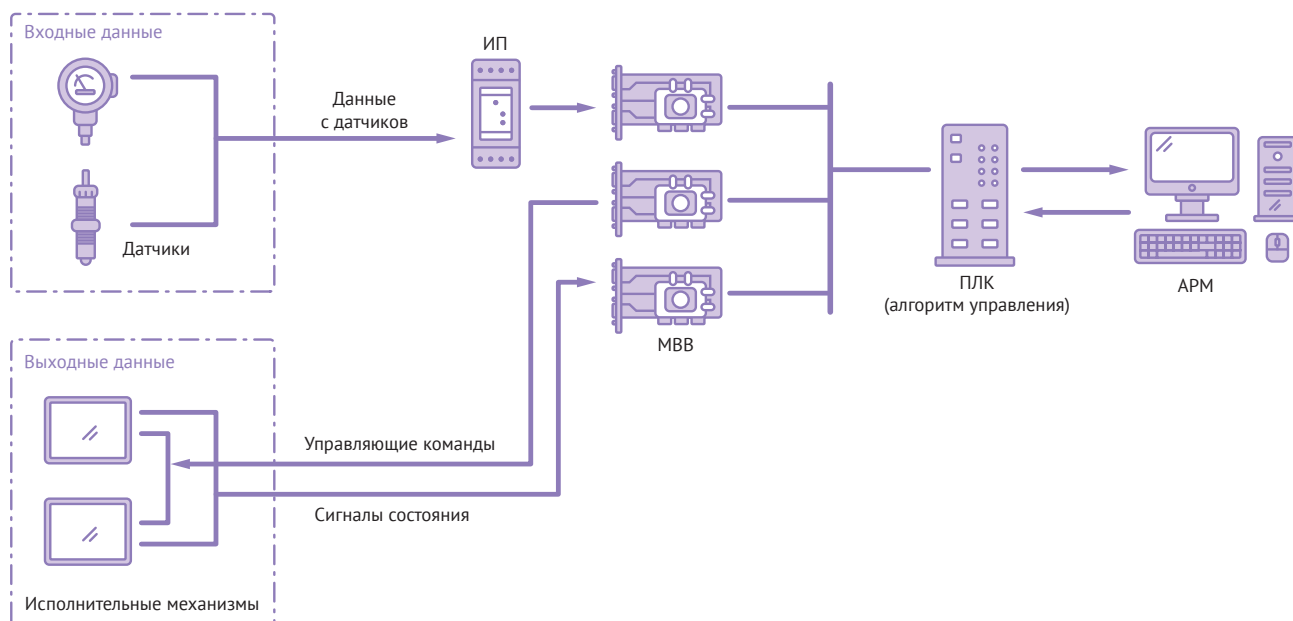


Конструкция

Состав системы зависит от особенностей объекта и требований заказчика.

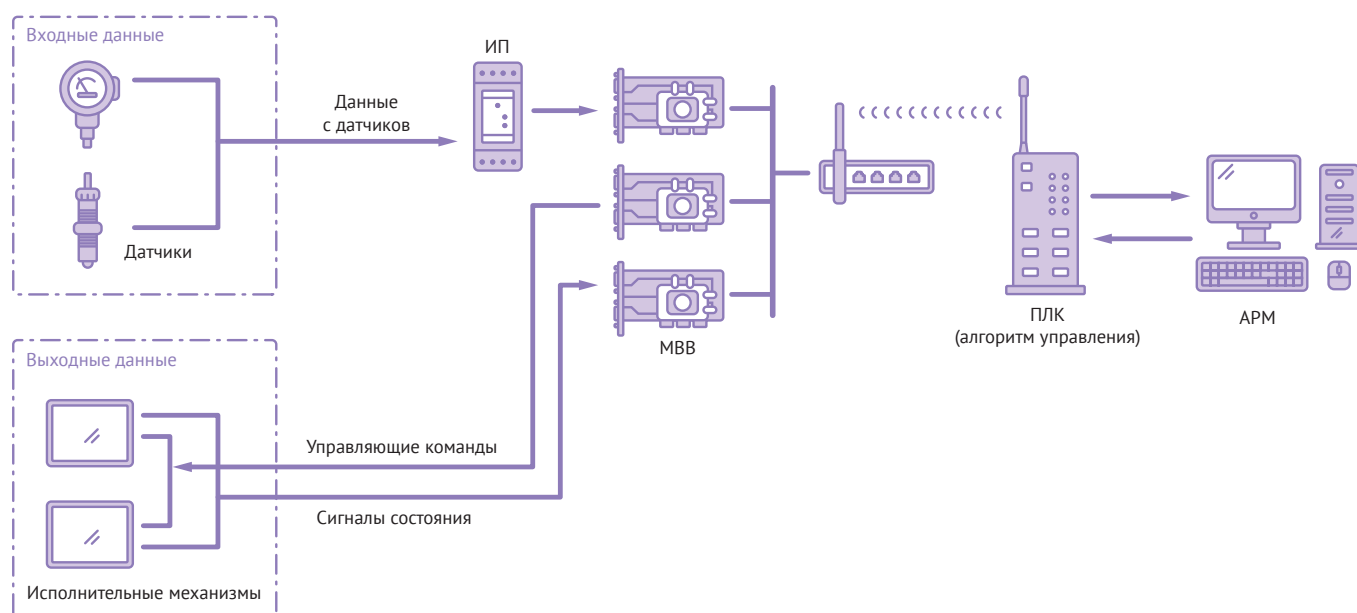
Передача данных с нижнего уровня может осуществляться по физическим линиям связи или по радиоканалу. Программное обеспечение собственной разработки EIScada.

Структурная схема управления и сбора данных по физическим линиям

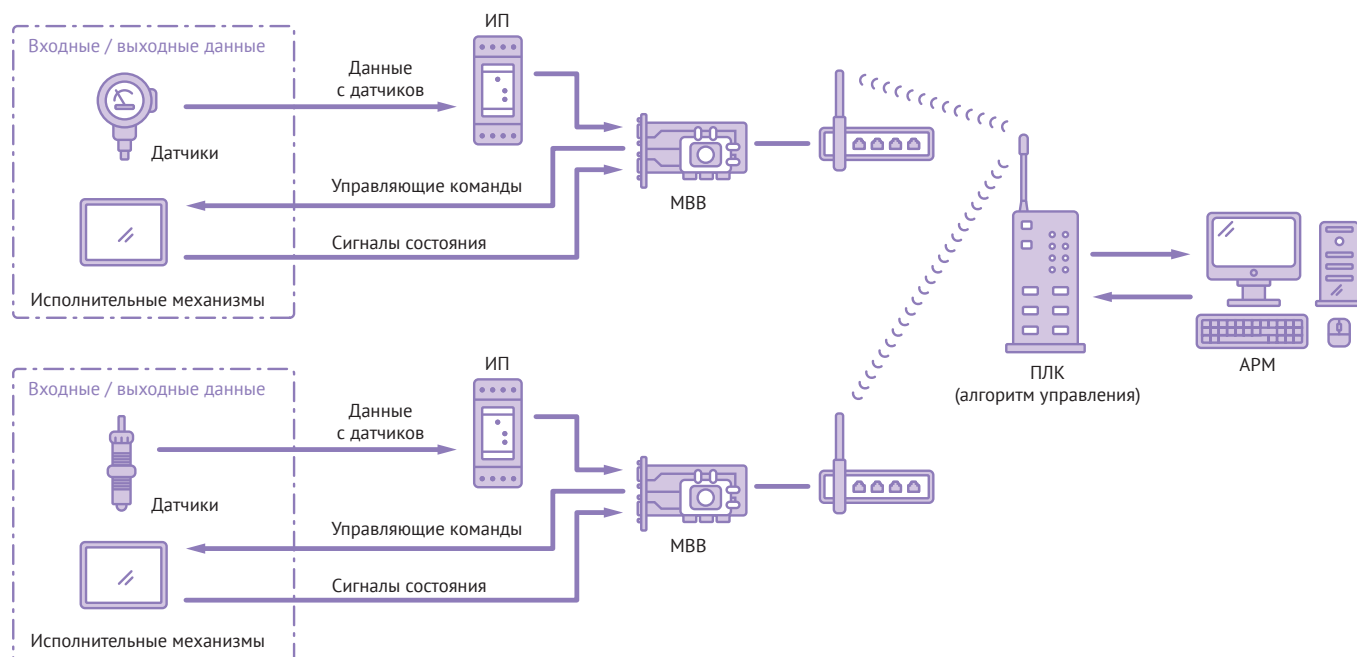


Структурная схема управления и сбора данных по радиомодему

Вариант 1. Установить один радиомодем для управления всеми механизмами и сбора данных со всех датчиков



Вариант 2. Установить на каждый датчик по отдельному радиомодему



Преимущества

- устойчивая работа системы сбора и передачи данных, зарекомендовавшая себя на более чем 150 опасных объектах;
- отечественная система сбора данных;
- быстродействие системы (нет лишних модулей).

Средства автоматизации технологических процессов



54

Коммуникационное оборудование

56

Устройства сбора, ввода/вывода сигналов

58

Измерительные устройства и преобразователи сигналов

62

Барьеры искрозащиты

63

Источники питания

66

Приборы контроля пламени

РАДИОМОДЕМ АСКМ-433

Назначение

- сбор и беспроводная передача данных с контрольно-измерительного пункта (КИП);
- получение управляющих сигналов с пункта управления, диагностика состояния объектов автоматизации, например, трубопроводов и других подземных сооружений;
- выполнение предварительной обработки данных;
- построение радиосети при организации автоматизированной системы управления технологическими процессами (АСУТП);
- сбор, обработка, передача данных и получение управляющих сигналов в рамках других систем мониторинга и контроля.



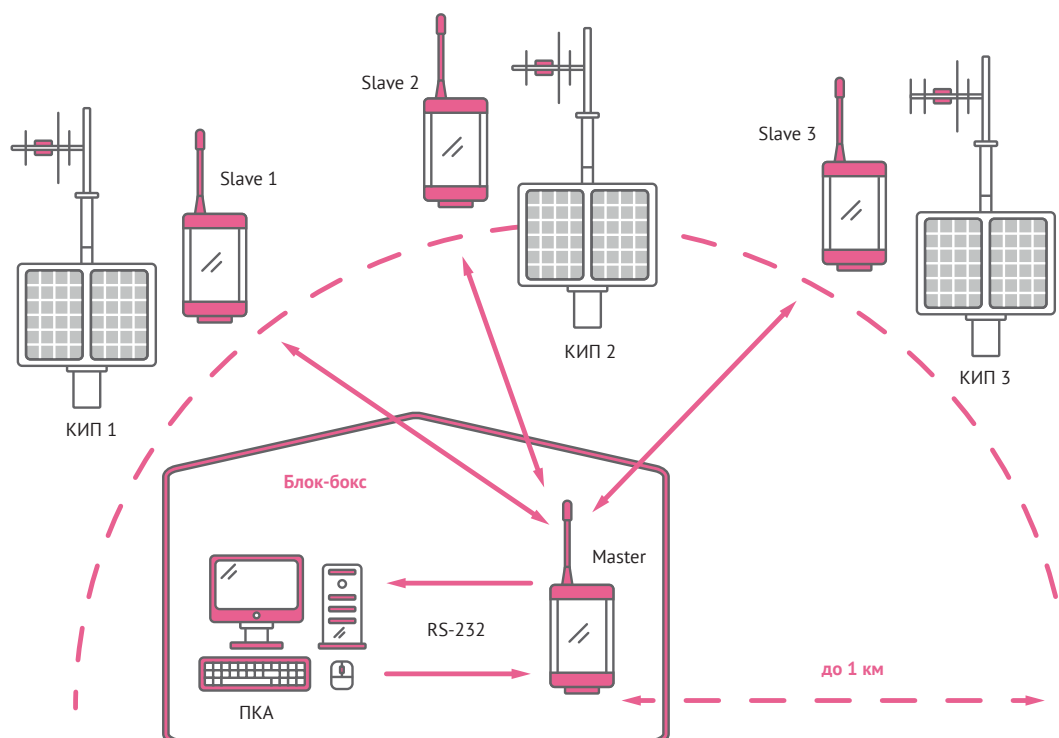
Основные функции

- измерение аналоговых параметров (например, для проекта ЭХЗ: суммарный потенциал, поляризационный потенциал, потенциал «труба-земля», потенциал «патрон-земля»);
- получение дискретных сигналов о состоянии датчиков (для проекта ЭХЗ: пластин датчика скорости коррозии) и дискретных сигналов от датчиков охранной сигнализации;
- обеспечение работы многоточечных радиосетей и их настройки, в том числе дистанционной;
- возможность использования радиомодема в качестве повторителя (repeater) для увеличения площади покрытия.

Конструкция

- основное изделие (радиомодем) выполнено в алюминиевом корпусе с установленным зажимом для крепления на DIN-рейку внутри столбика КИП или на стене шкафа (бокса);
- разъём для подключения антенны – гнездо типа SMA;
- разъём для подключения кабеля-вилка типа DB-25;
- батарейный отсек может вмещать одну или две батареи и также оснащён зажимом для крепления на DIN-рейку (габариты отсека позволяют его устанавливать внутри столбика КИП вместе с основным изделием);
- при необходимости скрытой установки или маскировки изделия дополнительно поставляются соответствующие по форме и расцветке радиопрозрачные кожухи.

Структурная схема



Технические характеристики

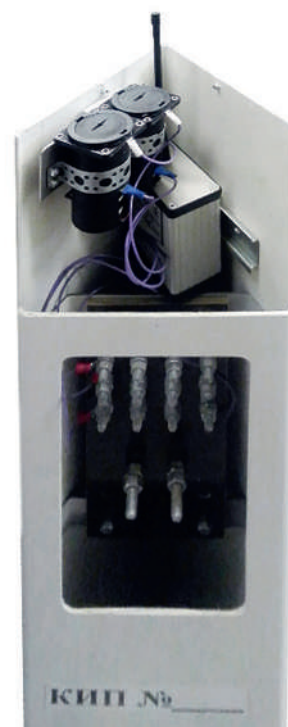
Наименование	Значение
Диапазон рабочих частот	от 433,2 до 434,6 МГц (не требует лицензирования)
Шаг установки рабочей частоты	0,2 МГц
Выходная мощность радиопередатчика	не более 10 мВт (допустима для работы без лицензии в данном частотном диапазоне)
Волновое сопротивление нагрузки	50 Ом
Скорость передачи данных по эфиру	38400 бит/с
Вид модуляции	GFSK (гауссовская частотная манипуляция)
Дальность радиосвязи на открытых пространствах	1 км
Интерфейс сопряжения с внешним устройством	RS-232
Скорость передачи данных по интерфейсу	19200 бит/с
Режим работы	low power (энергосберегающий)
Питание: <ul style="list-style-type: none"> • батарея постоянного тока напряжением, • источник постоянного тока напряжением 	3,6 В 24 В
Потребляемый радиомодулем ток: <ul style="list-style-type: none"> • в режиме передатчика • в режиме приёмника • в «спящем» режиме 	не более 45 мА не более 26 мА не более 3 мкА
Габариты	93×78×43 мм

Условия эксплуатации

- непрерывная работа от батареи в энергосберегающем режиме – не менее 1 года;
- работа в широком температурном диапазоне – от –40 до +55 °С;
- закрытые взрывобезопасные помещения без агрессивных паров и газов;
- верхний предел относительной влажности 80 % при 25 °С без конденсации влаги.

Преимущества

- возможность организации сетей сложной «ячеистой» структуры Mesh, способных обходить объекты, препятствующие радиосвязи и покрывать расстояния, измеряемые единицами километров;
- высокая отказоустойчивость;
- низкое энергопотребление.



МОДУЛИ ВВОДА/ВЫВОДА

МОДУЛЬ ДИСКРЕТНОГО ВЫВОДА MB32DO.K-24, МОДУЛЬ ДИСКРЕТНОГО ВВОДА MB16DI-24

Назначение

Модули MB32DO.K-24 предназначены для управления по сигналам из сети RS-485 встроенными дискретными выходными элементами (ВЭ), используемыми для подключения исполнительных механизмов с дискретным управлением.



Модуль дискретного ввода MB16DI-24 (далее – модуль) предназначен для ввода 16 дискретных сигналов типа «сухой контакт» реле, напряжения =24 В, выхода датчиков с выходом типа «п-р-п» или «р-п-р» при подаче команды по интерфейсу

RS-485. Дискретные входы разделены на 2 изолированных друг от друга группы по 8 входов. Дискретные входы могут работать в режиме число- импульсных входов (счетчики количества импульсов) при котором каждый из входов (DI0...DI15) работает как 16-разрядный счетчик (максимальное значение счётчика 65536, следующим импульсом счётчик сбрасывается в 0). Максимальная частота импульсов для входов (DI0...DI7) – 1000 Гц, для входов (DI8...DI15) – 100 Гц, минимальная длительность импульса – 500 мкс.»

Конструкция

Конструктивно модуль состоит из двух или трёх плат (плата индикации устанавливается в соответствии с исполнением модуля) с элементами поверхностного и навесного монтажа, установленных в пластмассовый корпус.

Технические характеристики

Наименование	Модуль дискретного ввода MB16DI-24	Модуль дискретного вывода MB32DO.K-24
		
Конструктивное исполнение		
Степень защиты	IP20	
Монтаж	на DIN-рейку	
Габариты	58×106×96 ±1 мм	58×106×96 ±1 мм
Интерфейс	RS-485	
Поддерживаемые протоколы	Modbus RTU DCON	
Скорость обмена по RS-485	1200 – 230400 бит/с (устанавливается программно)	
	Входы	Выходы
Количество	16	32
Тип	Дискретные сигналы типа «сухой контакт» реле, напряжения =24 В, выхода датчиков с выходом типа «п – р – п» или «р – п – р» при подаче команды по интерфейсу RS-485	Дискретные сигналы типа «открытый коллектор» транзистора
Питание		
Напряжение питания	постоянное: = 18 – 32 В	
Потребляемая мощность	не более 4,5 Вт	не более 2,2 Вт
Условия эксплуатации		
Температура окружающего воздуха	от 0 до +60 °С	
Относительная влажность воздуха (при +35 °С и ниже без конденсации влаги)	не более 80 %	
Атмосферное давление	от 84 до 106,7 кПа	
Гальваническая изоляция входных/выходных цепей от цепей питания и цепей интерфейса	500 В ср. кв.	

МОДУЛЬ АНАЛОГОВОГО ВЫВОДА MB2AO.U1-24



Назначение

Модуль предназначен для преобразования цифровых сигналов, передаваемых по сети RS-485, в аналоговые сигналы для управления исполнительными механизмами.

Конструкция

Конструктивно модуль состоит из 2-х плат с элементами поверхностного и навесного монтажа, установленных в пластмассовый корпус.

Технические характеристики

Наименование	Значение
Конструктивное исполнение	
Степень защиты	IP20
Монтаж	на DIN-рейку
Габариты	106×106×58 ±1 мм
Интерфейс	RS-485
Поддерживаемые протоколы	Modbus RTU DCON
Скорость обмена по RS-485	1200 – 230400 бит/с (устанавливается программно)
Выходы	
Количество выходов	2
Тип выходов	сигналы постоянного напряжения 0 – 10 В, 0 – 5 В или тока 0 – 20 мА, 4 – 20 мА напряжения =24 В при подаче команды по интерфейсу RS-485.
Предел основной приведенной погрешности	±0,1
Класс точности модуля	0,1
Допустимая длина линии связи	до 1200 м
Количество приборов, подключенных к одной линии связи	до 256
Питание	
Гальваническая изоляция выходных сигналов от цепей интерфейса, питания и между собой	500 В ср. кв
Напряжение питания	постоянное: = 18 – 32 В
Потребляемая мощность	не более 4,5 Вт
Условия эксплуатации	
Температура окружающего воздуха	от 0 до +60 °С
Относительная влажность воздуха (при +35 °С и ниже без конденсации влаги)	не более 80 %
Атмосферное давление	от 84 до 106,7 кПа

Модули устанавливаются в помещениях КИПиА, где в воздухе нет вредных примесей, вызывающих коррозию (аммиака, сернистых и других агрессивных газов)

Преимущества

- использование модулей ввода-вывода производства ЗАО «НПП «ЭИС» совместно с ПЛК других компаний;
- высокий класс точности аналогового модуля.

УНИВЕРСАЛЬНЫЙ ИЗМЕРИТЕЛЬНЫЙ ПРЕОБРАЗОВАТЕЛЬ

Назначение

Универсальный измерительный преобразователь (УИП) предназначен для измерения физических величин, преобразованных в унифицированный сигнал постоянного тока 4 – 20 мА, в соответствии с ГОСТ 26.011.

Основные функции

Список измеряемых параметров зависит от конкретного проекта.

Список параметров для проекта ЭХЗ представлен ниже.



Измеряемые параметры

Измеряемый параметр	Диапазон измерений	Погрешность	Примечание
Суммарный потенциал	от -5 до +5 В	0,2 %	
Поляризационный потенциал	от -5 до +5 В	0,5 %	
Потенциал «защитная оболочка – земля»	от -5 до +5 В	0,5 %	
Ток в точке дренажа (ток анодного заземлителя)	от 0 до 50 А	0,2 %	
Температура грунта	от -50 до +50 °С	0,2 %	
Скорость коррозии	Дискретный сигнал		3 «сухих» нормально замкнутых контакта
Состояние датчика вскрытия крышки КИП	Дискретный сигнал		2 «сухих» нормально замкнутых контакта

Конструкция

Преобразователь выполнен в алюминиевом корпусе. Небольшие габариты устройства позволяют разместить его в полости столбика КИП любой формы. Данные с УИП передаются по команде по шине RS-485 по протоколу MOD-BUS RTU или по радиоканалу на расстояние до 1 км.

Технические характеристики

Наименование	Значение
Напряжение питания	6 – 12 В
Масса	0,6 кг
Габариты	193x107x35 мм

Условия эксплуатации

- УИП может функционировать в широком температурном диапазоне от -40 до +50 °С;
- закрытые взрывобезопасные помещения без агрессивных паров и газов;
- верхний предел относительной влажности воздуха – не более 80 % при +35 °С и более низких температурах без конденсации влаги;

Преимущества

- широкое применение в проектах;
- разработан в рамках программы импортозамещения.

ИЗМЕРИТЕЛЬНЫЕ ПРЕОБРАЗОВАТЕЛИ

Назначение

Измерительные преобразователи (ИП) предназначены для преобразования сигналов постоянного напряжения и тока, сигналов термопреобразователей сопротивления и термоэлектрических преобразователей, частоты переменного напряжения и импульсов в унифицированные сигналы постоянного тока или напряжения.

Конструкция

Измерительные преобразователи имеют несколько вариантов конструктивного исполнения. Варианты исполнения зависят от количества каналов преобразования, видов входного и выходного сигналов, вариантов внешнего питания и типа корпуса.



Общие технические характеристики

Наименование	Значение
Предел допускаемой приведенной основной погрешности: <ul style="list-style-type: none"> для группы В4 для группы С4 	±0,1 % ±0,2 %
Предел допускаемой дополнительной погрешности от изменения температуры окружающей среды на каждые 10 °С:	±0,1 %
Напряжение питания	18 – 42 В (24 В ном.)
Напряжение гальванической изоляции входа от выхода (и от цепей питания для ИП с внешним питанием)	500 В (действ. знач.)
Условия эксплуатации	
Относительная влажность воздуха при +35 °С	до 80 %
Атмосферное давление	от 84 до 106,7 кПа (от 630 до 800 мм рт.ст.)
Температура окружающего воздуха: <ul style="list-style-type: none"> для группы В4 для группы С4 	от 0 до +60 °С от –40 до +60 °С

Выпускаемые серийно модификации ИП с аналоговым выходным сигналом с краткими характеристиками и функциональными аналогами приведены в таблице ниже.

Технические характеристики

Наименование	Децимальный номер	Входной сигнал	Характеристики корпуса, размер, крепление	Импортные аналоги
ИП с питанием от токовой петли с выходным сигналом (4–20) мА				
ИП-40000-0-0	АВЛБ4681 57.010	U, I	Алюминий, 140x125x34 мм, на поверхность	–
ИП-40000-1-0	АВЛБ.4681 57.017	U, I	Пластмасса, 82x31(70)x68 мм, на поверхность	HPM40 00-14 (AG M Electronics)
ИП-40000-2-0	АВЛБ.4681 57.013	U, I	Пластмасса, 82x31x78 мм, на DIN-рейку	DI N4000-14 (AG M Electronics)
ИП-40000-3-0	АВЛБ.426442.005	U, I	Пластмасса, 75x22,5x108 мм, унифицированный на DIN-рейку	DSCT30, DSCT31, DSCT32 (DATAFORTH)
ИП-40000-3-0У*	АВЛБ.426442.009	U, I	Пластмасса, 75x22,5x108 мм, унифицированный на DIN-рейку	–
ИП-40000-8-0*	АВЛБ.426442.011	U, I	Бескорпусной, 117x39x14 мм	–

Технические характеристики (продолжение)

Наименование	Децимальный номер	Входной сигнал	Характеристики корпуса, размер, крепление	Импортные аналоги
ИП-40020-1-0	АВЛБ.4681 57.014	ТС	Пластмасса, 82х31(70)х68 мм, на поверхность	HPM4002-17 (AG M Electronics)
ИП-40020-2-0	АВЛБ.4681 57.014	ТС	Пластмасса, 82х31х78 мм, на DIN-рейку	DI N4002-14 (AG M Electronics)
ИП-40020-3-0	АВЛБ.426442.025	ТС	Пластмасса, 75х22,5х108 мм, унифицированный на DIN-рейку	DSCT47 (DATAFORTH)
ИП-40020-3-0У*	АВЛБ.426442.010	ТС	Пластмасса, 75х22,5х108 мм, унифицированный на DIN-рейку	-
ИП-40020-8-0*	АВЛБ.426442.013	ТС	Бескорпусной, 117х39х14 мм	-
ИП-40030-0-0	АВЛБ.4681 57.009	RTD	Алюминий, 140х125х34 мм, на поверхность	-
ИП-40030-1-0	АВЛБ.4681 57.016	RTD	Пластмасса, 82х31(70)х68 мм, на поверхность	HPM4003-15 (AG M Electronics)
ИП-40030-2-0	АВЛБ.4681 57.012	RTD	Пластмасса, 82х31х78, на DIN-рейку	DI N4003-15 (AG M Electronics)
ИП-40030-3-0	АВЛ Б.4264 42.004	RTD	Пластмасса, 75х22,5х108 мм, унифицированный на DIN-рейку	DSCT34 (DATAFORTH)
ИП-40030-3-0У*	АВЛБ.426442.008	RTD	Пластмасса, 75х22,5х108 мм, унифицированный на DIN-рейку	-
ИП-40030-8-0*	АВЛБ.426442.012	RTD	Бескорпусной, 117х39х14 мм	-
ИП-40010-8-0*	АВЛБ.426442.020	U~	Бескорпусной, 117х39х14 мм	-
ИП с внешним питанием = 24 В и выходными сигналами (0 – 5), (0 – 20), (4 – 20) мА или (0 – 10) В				
ИП-40000-3-1	АВЛБ.4681 57.022	U, I	Пластмасса, 75х22,5х108 мм, унифицированный на DIN-рейку	DSCA31, DSCA39, DSCA40, DSCA41, DSCA49 (DATAFORTH)
ИП-40020-3-1	АВЛБ.426442.006	ТС	Пластмасса, 75х22,5х108 мм, унифицированный на DIN-рейку	DSCA47 (DATAFORTH)
ИП-40030-2-1	АВЛБ.4681 57.011	RTD	Пластмасса, 82х31х78 мм, на DIN-рейку	DI N4003-17 (AG M Electronics)
ИП-40030-3-1	АВЛБ.426442.014	RTD	Пластмасса, 75х22,5х108 мм, унифицированный на DIN-рейку	DSCA34 (DATAFORTH)
ИП-40030М-3-1	АВЛБ.426442.007	RTD, R	Пластмасса, 75х22,5х108, унифицированный на DIN-рейку	DSCA34 (DATAFORTH)
ИП-40040-3-1	АВЛБ.426442.003	F	Пластмасса, 75х22,5х108 мм, унифицированный на DIN-рейку	DSCA45 (DATAFORTH)
ИП-40010-3-1	АВЛБ.426442.002	U-, I~	Пластмасса, 75х22,5х108 мм, унифицированный на DIN-рейку	DSCA33 (DATAFORTH)
ИП-40160-5-1	АВЛБ.4206 09.004	U→U1, U2 U→U1, U2, U3	Пластмасса, 75х68(90)х108 мм, унифицированный на DIN-рейку	-
ИП-40160-5-2	АВЛБ.4206 09.004	U→U1, U2 U→U1, U2, U3	Пластмасса, 75х68(90)х108 мм, унифицированный на DIN-рейку	-
Перечень многоканальных ИП с цифровым выходным сигналом интерфейса RS-485 (модулей ввода)				
ИП-40374-6-1	АВЛБ.426431.001	U, I, ТС	Пластмасса, 105х105х58,5 мм, унифицированный на DIN-рейку	M-7019 (ICP DAS) ADAM-4019 + (ADVANTECH)
ИП-405841-7-1	АВЛБ.426431.003	U, I, ТС, RTD, R, DI	Пластмасса, 115х210х58,5 мм, унифицированный на DIN-рейку	-
Преобразователь измерительный универсальный (УИП)	АВЛБ.426442.024	U, I, DI	Алюминий, 193х107х35 мм, на поверхность внутри столба КИП	- Для систем телемеханики ЭХЗ

* применяются в ПТК «ПИЛОН»

** напряжение питания – 220 В.

Расшифровка обозначений в столбце «Входной сигнал»

Входной сигнал	Расшифровка
U, I	Постоянное напряжение и ток
TC	Термоэлектрические преобразователи (термопары)
RTD	Термометры сопротивления
R	Омическое сопротивление (потенциометры, реостаты, реохорды)
F	Частота переменного напряжения и импульсов
U-, I-	Переменное напряжение и ток
U→U1, U2	Размножение унифицированного сигнала постоянного напряжения или тока в 2 сигнала постоянного напряжения или тока
U→U1, U2, U3	Размножение унифицированного сигнала постоянного напряжения или тока в 3 сигнала постоянного напряжения или тока
DI	Дискретные входы напряжения =24 В (-24 В) или «сухой» контакт



Система условного обозначения модификаций ИП

ИП-40 XXX-X-X-XX

Обозначение серии (типа)

Количество каналов преобразования:

- 0 – 1 кан.
- 1 – 2 кан., 3 кан.
- 2 – 4...7 кан.
- 3 – 8...15 кан.
- 4 – 16...31 кан.
- 5 – 32...63 кан.

Вид входного сигнала:

- 0 – постоянное напряжение или ток
- 1 – переменное напряжение или ток
- 2 – преобразователи термоэлектрические (термопары)
- 3 – термометры сопротивления, потенциометрические, реостатные и реохордные датчики
- 4 – импульсный или частотный
- 6 – разветвители сигналов
- 7 – универсальный (термометры сопротивления, термопары и постоянное напряжение)
- 8 – аналоговые и дискретные (релейные) входы

Вид выходного сигнала:

- 0 – постоянное напряжение или ток
- 4 – интерфейс RS-485

- B4 – температура окружающего воздуха при эксплуатации от 0 до +60 °С;
- C4 – температура окружающего воздуха при эксплуатации от -40 до +60 °С

Напряжение питания:

- 0 – питание от токовой петли 4 – 20 мА
- 1 – питание 24 В постоянного напряжения
- 2 – питание 220 В, 50 Гц переменного напряжения

Тип корпуса:

- 0 – алюминиевый корпус 140x125x34 мм с универсальным креплением для монтажа на любую поверхность
- 1 – пластмассовый корпус 31x82x68 мм с универсальным креплением для монтажа на любую поверхность
- 2 – пластмассовый корпус 31x82x78 мм для монтажа на DIN-рейку 35 мм
- 3 – пластмассовый корпус 105x75x22,5 мм для монтажа на DIN-рейку
- 4 – пластмассовый корпус 105x75x45 мм для монтажа на DIN-рейку
- 5 – пластмассовый корпус 105x75x68 мм для монтажа на DIN-рейку
- 6 – пластмассовый корпус 58,5x105x105 мм для монтажа на DIN-рейку
- 7 – пластмассовый корпус 58,5x105x210 мм для монтажа на DIN-рейку
- 8 – бескорпусной модуль 117x39x16 мм для монтажа на плату

БАРЬЕРЫ ИСКРОЗАЩИТЫ

Назначение

Барьер предназначен для обеспечения искробезопасности цепей датчиков, формирующих как естественный выходной сигнал (например, термопары и термометры сопротивления стандартных градуировок с конструкцией обычного исполнения), так и унифицированный токовый сигнал 0–5, 0–20, 4–20 мА, и других устройств автоматики, не содержащих собственных источников электропитания, сосредоточенных индуктивностей и емкостей.

Барьеры БИЗ-П2-РТ, БИЗ-П3-РТ имеют нормированную разность проходных сопротивлений и предназначены для работы с термопреобразователями сопротивлений и потенциометрическими резистивными датчиками, подключенными по трехпроводной линии связи.



Конструкция

Барьер по взрывозащите соответствует требованиям ГОСТ Р 51330.10.

Барьер выполнен в соответствии с требованиями, предъявляемыми к взрывозащищенному оборудованию подгруппы II С. Обеспечивает уровень взрывозащиты «ia» – «особовзрывобезопасный» и имеет маркировку по взрывозащите [Exia] II С.

Барьер обеспечивает взрывозащищенность посредством ограничения электрической мощности,

подаваемой во взрывоопасную зону по цепям связи с электрооборудованием. Пропускает в любом направлении сигналы постоянного напряжения и тока без ограничения их полярности, либо сигналы переменного тока.

Барьеры обладают повышенной помехозащищенностью при групповом монтаже, т. к. в них исключено влияние одного канала на другой через общую шину заземления.

По способу защиты человека от поражения электрическим током барьеры относятся к классу 01 по ГОСТ 12.2.007.0.

Технические характеристики

Наименование	БИЗ-П2	БИЗ-П4	БИЗ-П5	БИЗ-П2-Р	БИЗ-П4-2Р	БИЗ-П2-РТ	БИЗ-П3-РТ
Токи утечки между входами одного канала барьера или между любым входом и заземлением	не превышают 2 мкА при входном напряжении до 12 В					не превышают 2 мкА при напряжении на термометре сопротивления до 1 В	
Сопротивление нагрузки, подключаемой к барьеру при передаче токового сигнала	как со стороны искробезопасных выходов, так и со стороны входов искробезопасной зоны: • не более 2000 Ом для сигнала 0 – 5 мА • не более 200 Ом для сигналов 0 – 20, 4 – 20 мА					со стороны искробезопасных выходов: • не более 10000 Ом для сигнала 0,1 мА; • не более 1000 Ом для сигнала 1 мА; • не более 100 Ом для сигнала 10 мА.	
Сопротивление нагрузки, подключаемой к барьеру при передаче напряжения постоянного тока	не менее 200 кОм					не менее 1 МОм	
Максимальное выходное напряжение постоянного тока или эффективное значение переменного U_m , которое может быть приложено к искробезопасным входам барьера (в аварийной ситуации) без нарушения искробезопасности	не более 250 В						
Количество каналов	1			2		1	
Масса барьера, не более	0,12 кг	0,12 кг	0,12 кг	0,10 кг	0,15 кг	0,10 кг	0,10 кг

Условия эксплуатации

Барьер по устойчивости к климатическим воздействиям соответствует исполнению УХЛ категории 3 по ГОСТ 15150, группе исполнения С4 по ГОСТ 12997, но для температуры окружающего воздуха от –30 до +60 °С при относительной влажности до 95 % при 35 °С и более низких температурах (без конденсации влаги).

Преимущества

- изготовлены в рамках программы импортозамещения;
- невысокая стоимость;
- точность измерений.

АГРЕГАТЫ БЕСПЕРЕБОЙНОГО ПИТАНИЯ

Назначение

Агрегат бесперебойного питания (АБП) предназначен для обеспечения конечных потребителей напряжением 220 В переменного тока, промышленной частоты 50 Гц, независимо от помех в питающей сети, либо, при полном отсутствии входного электропитания, в течение заданного времени поддержки, с использованием внешней аккумуляторной батареи напряжением =220 В или =24 В.

Конструкция




Принцип действия – с двойным преобразованием. АБП имеет встроенное зарядное устройство большой мощности для внешних аккумуляторных батарей (АКБ) и байпасное реле.

Конструкция АБП-00-400-220-24 обеспечивает установку на вертикальную поверхность (стену).

АБП-00-1300-220-24 имеет выход нестабилизированного постоянного напряжения 24 В.

Конструкция АБП-00-1300-220Н обеспечивает различные варианты его установки.

Технические характеристики

Наименование	АБП-00-400-220-24	АБП-00-1300-220-24	АБП-00-1300-220Н
			
Номинальная мощность (активная)	400 Вт	1300 Вт	1300 Вт
Диапазон входного напряжения без перехода на питание от АКБ	180 – 242 В		
Характеристики выходного переменного напряжения	синусоидальное 220 В, (50 ± 0,05) Гц, КНИ ≤ 3%, I _{max} ≤ 1,8 А	Синусоидальное 220 В, (50 ± 0,2) Гц, КНИ ≤ 5%, I _{max} ≤ 5,9 А	Синусоидальное 220 В, (50 ± 0,2) Гц, КНИ ≤ 5%, I _{max} ≤ 5,9 А
Характеристики выходного постоянного напряжения*	21 – 29,5 В, амплитуда пульсаций ≤ 0,15 В, I _{max} ≤ 20 А	–	–
КПД при номинальной нагрузке	не менее 75 %	не менее 83 %	не менее 80 %
Характеристики резервного питающего напряжения	–	–	Постоянное напряжение 220 В (от 170 до 242 В)
Тип, ёмкость и суммарное номинальное напряжение используемых внешних АКБ	герметичные необслуживаемые свинцово-кислотные, 60 – 200 Ач, 24 В	Герметичные необслуживаемые свинцово-кислотные, 100 – 600 Ач, 24 В	
Максимальный ток и напряжение заряда АКБ	10,5 А 28,6 В	12,5 А 28,8 В	
Напряжение на АКБ в режиме подзаряда	27,0 В	27,2 В	
Встроенные защиты по выходу переменного напряжения	от перегрузки по току и КЗ, от превышения/понижения напряжения от АКБ, от перегрева		от перегрузки по току и КЗ, от превышения/понижения напряжения, от перегрева
Габариты	650×500×220 мм	440×530×500 мм	230×460×560 мм
Масса	не более 20 кг	не более 30 кг	не более 16 кг
Условия эксплуатации			
Температура эксплуатации	от 0 до +40 °С		от 0 до +35 °С
Влажность	До 80 % при +35 °С и более низких температурах, без конденсации влаги		

* суммарная выходная мощность по обоим выходам не должна превышать 1300 Вт.

Преимущества

- компактные, с высоким КПД;
- изделия выполнены в рамках программы «Импортозамещения»;
- разработано три серии, что обусловлено разными техническими подходами при разработке и обеспечиваемой номинальной выходной мощностью. Отличительные особенности серий в части технических характеристик и дополнительных опций дают свободу выбора оптимального, эффективного, наиболее приемлемого решения, с учётом опыта эксплуатации, специфики конкретного объекта и стоимости.

Обозначение

00 – однофазное напряжение на входе и на выходе;

400 – номинальная выходная мощность АБП, Вт;

220/24 – номинальное напряжение основной сети питания (~220 В)/ номинальное напряжение резервного питания (=24 В).

Н – наружное резервное питание от источника постоянного тока

БЛОК СТАБИЛИЗИРОВАННЫХ ВЫХОДОВ ПОСТОЯННОГО ТОКА

Назначение

Блок стабилизированных выходов постоянного тока БСВПТ-1 предназначен для питания приборов, исполнительных устройств, устройств регулирования и управления технологическими процессами в энергетике, металлургии, нефтяной, газовой, химической и других отраслях промышленности.

В проектах ЗАО «НПП «ЭИС» для обеспечения приборов и кранов ГРС постоянным напряжением 24 и 110 В, блок стабилизированных выходов постоянного тока БСВПТ-1 может применяться совместно с АБП.

Конструкция

Конструктивно БСВПТ-1 выполнен в виде шкафа для навесного (настенного) монтажа.



Технические характеристики

Наименование	Значение
Входное напряжение питания постоянного тока	20 – 36 В (номинальное 24 В)
Характеристики выходного напряжения постоянного тока 24 В	Напряжение ($24 \pm 0,48$) В; ток нагрузки от 0 до 14,6 А; пульсации не более 0,15 В
Характеристики выходного напряжения постоянного тока 110 В	Напряжение (110 ± 2) В; ток нагрузки от 0 до 0,91 А; пульсации не более 0,6 В
Гальваническая изоляция	между входными и выходными цепями, между входными цепями и корпусом – 1500 В; между выходными цепями и корпусом, между выходными цепями «=24 В» и «=110 В» – 500 В
Потребляемая мощность	600 Вт
Встроенные защиты по выходам	От перегрузки по току и КЗ, от превышения выходного напряжения, от перегрева
Габариты	500×400×150 мм
Масса	не более 14 кг
Условия эксплуатации	
Температура эксплуатации	от 0 до +50 °С
Влажность	до 80 % при +35 °С и более низких температурах, без конденсации влаги

Преимущества

- выполнен в рамках программы импортозамещения;
- показал свою надежность в исполненных проектах.

БЛОКИ ИНВЕРТОРА

Назначение

Блоки инвертора БИ 600–220, БИ 600–24 предназначен для бесперебойного питания различных электронных, электротехнических устройств.

Технические характеристики

Наименование	БИ 600-24	БИ 600-220
		
Номинальная, максимальная (не более 3мин.) мощность БИ	600, 680, 800 В	600, 650 В
Рабочий диапазон входного напряжения постоянного тока		130 – 300 В
Рабочий диапазон входного напряжения переменного тока	21 – 30 В	90 – 264 В
Характеристики выходного переменного напряжения	Синусоидальное 220 В, (50±0,05) Гц, КНИ ≤ 3 %, I _{max} ≤ 2,7 А	Синусоидальное 220 В, (50±0,1) Гц, КНИ ≤ 3 %, I _{max} ≤ 2,7 А
КПД при номинальной нагрузке	не менее 93 %	не менее 75 %
Встроенные защиты	От перегрузки по току и КЗ на выходе, от превышения/понижения входного напряжения, от перегрева	От перегрузки по току и КЗ на выходе, от перегрева
Габариты	295×180×72 мм	587×335×187 мм
Масса	не более 2,7 кг	не более 12 кг
Условия эксплуатации		
Температура эксплуатации	от 0 до +35 °С	от 0 до +40 °С
Влажность	до 80 % при +35 °С и более низких температурах, без конденсации влаги	

Преимущества

- выполнен в рамках программы импортозамещения;
- высокий КПД.

УСТРОЙСТВО КОНТРОЛЯ ПЛАМЕНИ

Назначение

Устройство контроля пламени предназначено для индикации наличия пламени по излучению факела пламени в ультрафиолетовой области спектра и используется в схеме технологической защиты тепловых электростанций.

Конструкция

Конструктивно блок состоит из металлического корпуса, внутри которого располагается плата с электрорадиоэлементами первого и второго каналов и вторичного источника питания. Корпус снабжен съёмной крышкой, под которой расположены регулировочные резисторы, кнопка КОНТРОЛЬ и сетевой предохранитель.

Устройство состоит из блока контроля пламени БКП-М, двух датчиков ультрафиолетового излучения и двух соединительных кабелей.



БЛОК КОНТРОЛЯ ПЛАМЕНИ

Назначение

Блок контроля пламени вырабатывает напряжение постоянного тока, формирует логические и релейные сигналы управления, соответствующие наличию или отсутствию пламени в котле и горелке.

Конструкция

Конструктивно блок состоит из металлического корпуса, внутри которого располагается плата с электрорадиоэлементами.

Технические характеристики БКП-М

Наименование	Значение	Наименование	Значение
Число каналов	2	Время задержки формирования сигнала	от 0,1 до 0,4 с
Напряжение логического 0	не более 0,4 В	Напряжение питания	28 ± 0,84 В
Напряжение логической 1	не более 4,5 В	Потребляемый ток	140 мА
Максимально допустимый ток логического 0,	не более 100 мА	Виброустойчивость при амплитуде 0,1 мм	от 0 до 25 Гц
Допустимая нагрузка на контакты реле: <ul style="list-style-type: none"> активная индуктивная 	150В / 0,1 А 36В / 0,05 А	Габариты	112×165×79 мм

Общие технические характеристики

Наименование	Значение
Напряжение питания переменного тока частотой (50±2) Гц	220 ± 20 В
Потребляемая мощность	не более 7 ВА
Число каналов	2
Вид выходного сигнала	«сухой» контакт
Максимальное напряжение на контактах: <ul style="list-style-type: none"> постоянное переменное частотой 50 Гц 	250 В 220 В
Максимальный ток через контакты: <ul style="list-style-type: none"> постоянный переменный 	0,10 А 0,20 А
Рабочий диапазон температур <ul style="list-style-type: none"> блока датчика 	от +5 до +50 °С от +5 до +120 °С
Габариты <ul style="list-style-type: none"> блока датчика 	246×140×80 мм ø50×100 мм
Масса <ul style="list-style-type: none"> блока датчика 	2,5 кг 0,5 кг

Условия эксплуатации

Блок предназначен для эксплуатации в помещении с температурой окружающего воздуха от +5 до +50 °С при относительной влажности до 80 %. При эксплуатации не допускаются резкие колебания температур. Датчик допускает эксплуатацию при температуре от +5 до +120 °С.

Преимущества

Отличительной особенностью блока контроля пламени БКП-М является настраиваемость на определенный факел пламени.

Ремонтные блоки



68

Перечень технических средств ИВК САУ ГПА А705-15-ХХ

71

Блок питания
АВЛБ.436534.005

72

Блоки питания

74

Преобразователи измерительные нормирующие

76

Каркас смонтированный Б-15.193.92МЭ

ЗАО «Научно-производственное предприятие «Электронные информационные системы» является разработчиком и производителем модулей и блоков (в том числе блоков питания), которые используются в САУ ГПА А705–15-XX на агрегатах различных типов в филиалах ПАО «Газпром». На основании опыта работы был составлен перечень блоков, которые могут использоваться в качестве ЗИП.

Перечень технических средств ИВК САУ ГПА А705-15-XX

Децимальный номер	Наименование	Технические характеристики		ВИД САУ	
		Обозначение	Диапазон		
АВЛБ.426469.004	Промышленный контроллер агрегатной автоматики	Модуль ПКА		А705-15-...Э (ПТК «Пилон»)	
АВЛБ.436537.004	Блок питания	БП			
АВЛБ.426439.001	Модуль низковольтных сигналов	МНС			
АВЛБ.426439.002	Модуль высоковольтных сигналов	МВС			
АВЛБ.426439.003	Модуль сигналов управления	МСУ			
АВЛБ.426439.005-01	Модуль аналоговых сигналов	МАС			
АВЛБ.687291.128	Блок выходных реле	БВР-4Р			
ОЖО.467.546 ТУ	Резистор (управление соленоидами)	ПЭВР-100Вт 1кОм ±5 %			
Phoenix Contact	Релейный модуль	PR1-RSC3-LDP- 24DC/2X21			
Phoenix Contact	Диодный модуль	EMG 90-DIO 32P			
АВЛБ.467489.011	Промышленный контроллер агрегатной автоматики	ПКА			
АВЛБ.436537.001	Блок питания	БП-27			
АВЛБ.426442.002-03	Измерительный преобразователь	ИП-40010-3-1 В4	~ (0...300) В		А705-15-...Э (ПТК «Пилон»)/А705-15-... МЭ (может применяться вместо ПИН-900)
АВЛБ.468157.022-09	Измерительный преобразователь	ИП-40000-3-1	= (0...40) В		
АВЛБ.468157.022-10	Измерительный преобразователь	ИП-40000-3-1	= (0...400) В		
АВЛБ.426442.008-01	Измерительный преобразователь	ИП-40030-3-ОУ	ТСМ 100М (-50...100) °С		
АВЛБ.426442.008-03	Измерительный преобразователь	ИП-40030-3-ОУ	ТСМ 100М (0...150) °С		
АВЛБ.426442.008-06	Измерительный преобразователь	ИП-40030-3-ОУ	ТСП 100П (-70...180) °С		
АВЛБ.426442.008-07	Измерительный преобразователь	ИП-40030-3-ОУ	ТСП 100П (0...150) °С		
АВЛБ.426442.008-12	Измерительный преобразователь	ИП-40030-3-ОУ	ТСМ 50М (-50...100) °С		
АВЛБ.426442.010-02	Измерительный преобразователь	ИП-40020-3-ОУ	ТХА (К) (0...800) °С		
АВЛБ.426442.010-03	Измерительный преобразователь	ИП-40030-3-ОУ	ТХА (К) (-50...1000) °С		
АВЛБ.426442.003	Измерительный преобразователь	ИП-40040-3-1	Частотный		
АВЛБ.468243.001-08	Барьер искробезопасности	БИЗ-ПЗ-РТ-САУ		А705-15-...Э (ПТК «Пилон»)/А705- 15-...МЭ	
АВЛБ.421439.007	Адаптер	UZ			
НПП «Эталон»	Элемент термометрический	ЭЧМ-36			
	Регулятор топлива	ЭИС-РТ-01		А705-15-...Э (ПТК «Пи- лон»)/А705-15-...МЭ/САУ ГРС/ПТК Цитрон-М	
АВЛБ.426431.001	Измерительный преобразователь	ИП-40374-6-1	8 АЦП		
АВЛБ.687271.005-01	Модуль нормализатор низковольтных сигналов	ННС		А705-15-...МЭ	
АВЛБ.687271.004-01	Модуль нормализатор высоковольтных сигналов	НВС			
АВЛБ.687271.003-01	Модуль распределитель дискретных сигналов	РДС			
АВЛБ.687271.002-01	Модуль коммутатор дискретных сигналов	КДС			
АВЛБ.426439.024-01	Модуль аналоговых сигналов	МАС			

Перечень технических средств ИВК САУ ГПА А705-15-ХХ (Продолжение)

Децимальный номер	Наименование	Технические характеристики		ВИД САУ
		Обозначение	Диапазон	
	Шлейф для подключения МАС	Шлейф МАС		А705-15-...МЭ
АВЛБ.468157.004-91	Преобразователь измерительный нормирующий	ПИН-900	ТСМ 100М (-50...100) °С	
АВЛБ.468157.004-019	Преобразователь измерительный нормирующий	ПИН-900	ТСМ 100М (-50...150) °С	
АВЛБ.468157.004-92	Преобразователь измерительный нормирующий	ПИН-900	ТСМ 100М (0...100) °С	
АВЛБ.468157.004-93	Преобразователь измерительный нормирующий	ПИН-900	ТСМ 100М (0...150) °С	
АВЛБ.468157.004-94	Преобразователь измерительный нормирующий	ПИН-900	ТСМ 100М (0...180) °С	
АВЛБ.468157.004-95	Преобразователь измерительный нормирующий	ПИН-900	ТСП 100П (-70...180) °С	
АВЛБ.468157.004-96	Преобразователь измерительный нормирующий	ПИН-900	ТСП 100П (0...150) °С	
АВЛБ.468157.004-97	Преобразователь измерительный нормирующий (Exial)	ПИН-900И	ТСМ 100М (-50...100) °С	
АВЛБ.468157.004-98	Преобразователь измерительный нормирующий (Exial)	ПИН-900И	ТСМ 100М (0...100) °С	
АВЛБ.468157.004-099	Преобразователь измерительный нормирующий (Exial)	ПИН-900И	ТСМ 100М (-50...150) °С	
АВЛБ.468157.004-016	Преобразователь измерительный нормирующий	ПИН-900	ТСП 50П (0...150) °С	
АВЛБ.468157.004-015	Преобразователь измерительный нормирующий	ПИН-900	ТСП 50П (0...100) °С	
АВЛБ.468157.004-002	Преобразователь измерительный нормирующий	ПИН-900	(0...100) мВ	
АВЛБ.468157.004-004	Преобразователь измерительный нормирующий	ПИН-900	(0...5) В	
АВЛБ.468157.004-003	Преобразователь измерительный нормирующий	ПИН-900	(0...10) В	
АВЛБ.468157.004-017	Преобразователь измерительный нормирующий	ПИН-900	ТХА ХА(К) (0...600) °С	
АВЛБ.468157.004-005	Преобразователь измерительный нормирующий	ПИН-900	ТХА ХА(К) (0...800) °С	
АВЛБ.468157.004-018	Преобразователь измерительный нормирующий	ПИН-900	ТХА ХА(К) (0...1100) °С	
АВЛБ.468157.022-03	Измерительный преобразователь	ИП-40000-3-1	(4...20) мА в (4...20) мА	
	Измерительный преобразователь		ТХА ХА(К) (0...1100) °С	
АВЛБ.468157.014-11	Измерительный преобразователь	ИП-40020-1-0	ТХА ХА(К) (-50...1000) °С	
	Измерительный преобразователь	ИП-40584I-7-1		
АВЛБ.687282.001	Пульт режима ремонт	РЕМОНТ		
АВЛБ.687271.001	Кросс-плата МВВ			
АВЛБ.436121.001-01	Каркас ПКА			
АВЛБ.436121.001	Каркас БП-27			
АВЛБ.424247.001	Пульт проверки и настройки МВВ			
АВЛБ.436518.001	Агрегат бесперебойного питания	АБП-00-1300-220Н		
АВЛБ.436647.001	Блок питания БА.07-046МЭ			
АВЛБ.436647.001-01	Блок питания БА.07-045МЭ			
АВЛБ.436647.001-02	Блок питания БА.07-046-01МЭ			

Перечень технических средств ИВК САУ ГПА А705-15-ХХ (Продолжение)

Децимальный номер	Наименование	Технические характеристики		ВИД САУ	
		Обозначение	Диапазон		
АВЛБ.436747.001	Блок питания БА.07-047МЭ			А705-15-...МЭ	
АВЛБ.436747.001-01	Блок питания БА.07-048МЭ				
	Вентиляторы в БП-27	Вентилятор в БП-27		Для релейной САУ А705-15-...	
АВЛБ.421441.006	Ячейка релейная Б-15.007.86МЭ				
АВЛБ.421441.007	Ячейка памяти Б-15.007.85МЭ				
АВЛБ.421441.008	Блок сигнализации БА.15-003-05МЭ				
АВЛБ.421441.009	Ячейка временных задержек Б-15.007.76МЭ				
АВЛБ.426436.004	Блок вызывного контроля БА.09-001.77МЭ				
АВЛБ.426436.005	Модуль сигнальных усилителей МА.01-007МЭ				
АВЛБ.436221.003	Блок питания БА.07-005МЭ				
АВЛБ.436537.002	Блок подготовки резервного питания Б.07-014МЭ				
АВЛБ.436537.003	Блок подготовки резервного питания Б.15.193.92МЭ				
АВЛБ.436647.002	Блок питания БА.07-031МЭ				
АВЛБ.436647.003	Блок питания БА.07-003МЭ				
АВЛБ.436647.004	Блок питания БА.07-012МЭ				
АВЛБ.436747.003	Блок питания БА.07-014МЭ				
АВЛБ.436747.004	Блок питания БА.07-013-01МЭ				
АВЛБ.436747.005	Блок стабилизаторов БА.05-010МЭ				
АВЛБ.687291.098	Модуль формирования сигнала МА.14-060МЭ				
АВЛБ.687291.099	Модуль управления сигнализацией МА.14-061МЭ				
АВЛБ.426442.007	Измерительный преобразователь	ИП-40030М-3-1	ТСМ100М (0...150) °С. Выход: (0-10) В		
	Индикатор фотонов (ИФ1)	ИФ-1			
АВЛБ.687291.169	Плата преобразователя. Используется в ПИН-900-01.				
АВЛБ.436714.002	Плата блока питания. Используется в ПИН-900-01.				
АВЛБ.468243.001-06	Плата БИЗ-ПЗ-РТ. Используется в ПИН-900-01 И.				
АВЛБ.468157.001	Измерительный преобразователь	ИП-40030-2-1	ТСП100П (-50...150) °С.		
АВЛБ.436534.005	Блок питания				Для замены штатного блока питания узлов регуляторов семейства Series 3Plus Compressor Controls Corporation
АВЛБ.424149.002 ТУ	Прибор КСО				Для системы ИНФО-КЦ
АВЛБ.436534ю001-01	Блок питания КСО				

БЛОКИ ПИТАНИЯ ДЛЯ РЕГУЛЯТОРОВ SERIES 3 PLUS CCC

Назначение

Блоки питания АВЛБ.436534.005 и АВЛБ.436534.007 (далее – БП) предназначены для электропитания узлов регуляторов семейства Series 3 Plus компании Compressor Controls Corporation.

БП используются для замены штатного блока питания регуляторов семейства Series 3Plus, а также могут применяться в других изделиях.

Конструкция

БП выполнены в виде печатной платы с элементами и рассчитаны для установки на печатной плате центрального процессора регулятора семейства Series 3 Plus Compressor Controls Corporation.



Технические характеристики

Наименование	Значение
Входное напряжение питания постоянного тока	21 – 32 В
Потребляемая мощность	не более 38 В•А при уровне питающего напряжения (24 ± 1) В
Электрическая прочность изоляции между входными и выходными цепями БП	500 В постоянного тока
Условия эксплуатации	
Температура окружающего воздуха	от +5 до +65 °С
Относительная влажность воздуха	до 80 % при +35 °С и более низких температурах, без конденсации влаги

БП обеспечивает следующие выходные напряжения постоянного тока:

Параметр	Выходные каналы				
	«+5V»	«+15V»	«-15V»	«+24V»	«24V питание трансмиттеров»
Номинальное напряжение	5 ± 0,25 В	15 ± 0,6 В	-15 ± 0,6 В	24 ± 1,2 В	24 ± 1,2 В
Ток нагрузки	2,0 А	0,1 А	0,1 А	0,3 А	0,3 А
Пульсации выходного напряжения и помехи в диапазоне частот от 0 до 20 МГц (от пика до пика)	не более 25 мВ	не более 50 мВ	не более 50 мВ	не более 50 мВ	не более 50 мВ

Примечание: Выходные цепи с напряжениями +5, -15, +15 В имеют общую точку.

БП имеют в каждом выходном канале защиту от токов перегрузки и короткого замыкания. Выходное напряжение отключается/снижается при срабатывании защиты и автоматически восстанавливается после снятия перегрузки или устранения короткого замыкания.

Преимущества

- АВЛБ.436534.005 изготовлен из импортных комплектующих.
- АВЛБ.436534.007 изготовлен из комплектующих российского производства и может использоваться в рамках программы импортозамещения.
- БП имеют улучшенную защиту от помех по цепи электропитания и низкий уровень помех по каналам выходных напряжений.

БЛОКИ ПИТАНИЯ

ДЛЯ ЗАМЕНЫ СТАРЫХ БЛОКОВ ПИТАНИЯ В САУ ГПА А705-15-ХХ

Назначение

Блоки питания предназначены для питания блоков и модулей САУ ГПА А705-15-ХХ.

Конструкция

- конструкции блоков питания обеспечивает установку их в стойки УЛО, УСО;
- По защищенности от воздействия окружающей среды исполнение блоков питания обыкновенное по ГОСТ 12997.

Технические характеристики

Код блока	Входное напряжение питания		Характеристики выходных каналов		Потребляемая мощность, не более	Температура эксплуатации	Габариты; масса
	Основной канал	Резервный канал	Выходное напряжение	Максимальный ток нагрузки			
БП-27 	переменное 130 – 242 В, 50 Гц	постоянное 150 – 270 В	постоянное 27 ± 0,27 В	4,5 А	300 В·А	0 – 60 °С	315×120×140 мм; 1,6 кг
БА.07-045МЭ 	переменное 144 – 187 В, 50 Гц	постоянное 187 – 242 В	постоянное +5 ± 0,1 В	20 А	220 В·А	0 – 60 °С	120×140×395 мм; 3,5 кг
БА.07-046МЭ 	переменное 144 – 187 В, 50 Гц	постоянное 187 – 242 В	постоянные +27 ± 0,5 В +12 ± 0,1 В	5 А 0,3 А	220 В·А	0 – 60 °С	120×140×395 мм; 3,5 кг
БА.07-046-01МЭ 	переменное 144 – 187 В, 50 Гц	постоянное 187 – 242 В	постоянное +12 ± 0,06 В	10 А	200 В·А	0 – 60 °С	120×140×395 мм; 3,5 кг
БА.07-047МЭ 	переменное 144 – 187 В, 50 Гц	постоянное 187 – 242 В	постоянные +5 ± 0,05 В +12 ± 0,06 В -15 ± 0,05 В +15 ± 0,05 В	1 А 3 А 0,5 А 0,5 А	200 В·А	0 – 60 °С	140,5×317×405 мм; 6,0 кг
БА.07-048МЭ 	переменное 144 – 187 В, 50 Гц	постоянное 187 – 242 В	постоянные +5 ± 0,1 В -15 ± 0,5 В +15 ± 0,5 В +32 ± 0,5 В	3 А 5 А 5 А 1 А	280 В·А	0 – 60 °С	140,5×317×405 мм; 6,0 кг

Код блока	Входное напряжение питания		Характеристики выходных каналов		Потребляемая мощность, не более	Температура эксплуатации	Габариты; масса
	Основной канал	Резервный канал	Выходное напряжение	Максимальный ток нагрузки			
БА.07-010	переменное 170 – 242 В, 50 Гц	постоянное 170 – 340 В	постоянные +15 ± 0,6 В -15 ± 0,6 В +12 ± 0,01 В +27 ± 1,0 В +27 ± 1,0 В	0,4 А 0,4 А 0,04 А 1,0 А 0,3 А	-	5 – 50 °С	120×140×200 мм; 2,2 кг
БА.07-031МЭ 	переменное 187 – 242 В, 50 Гц	нет	постоянное 27 ± 0,5 В	5 А	300 В·А	5 – 65 °С	445×197×140 мм; 5,0 кг
БА.07-005МЭ 	переменное 187 – 242 В, 50 Гц	нет	переменное 24 ± 2 В, 50 Гц	8 А	240 В·А	5 – 65 °С	448×118×140 мм; 8,0 кг
БА.07-014-01МЭ 	постоянное 187 – 242 В	нет	постоянные 10 В 18 В 24 В 27 В 27 В реле	1,2 А 1,38 А 0,15 А 6 А 1,2 А	300 В·А	5 – 60 °С	445×197×140 мм; 5,5 кг
БА.07-013-01МЭ 	переменное 187 – 242 В, 50 Гц	нет	постоянные 10 В 18 В 24 В 27 В 27 В реле	1,2 А 1,38 А 0,15 А 6 А 1,2 А	270 В·А	5 – 60 °С	445×197×140 мм; 7,0 кг
БА.05-010МЭ 	переменное 187 – 242 В, 50 Гц	нет	постоянные +12 ± 0,15 В -10 ± 0,15 В +18 ± 0,05 В +12 ± 0,15 В -10 ± 0,15 В +18 ± 0,05 В	0,1 А 0,1 А 0,02 А 0,1 А 0,1 А 0,02 А	14 В·А	5 – 65 °С	205×140×77 мм; 1,5 кг
БП (АВЛБ.436537.004) 	переменное 170 – 242 В, 50 Гц	постоянное 170 – 242 В	постоянное +24 ± 0,1 В	3,2 А	100 В·А	0 – 50 °С	220×130×45 мм; 0,6 кг

Относительная влажность воздуха эксплуатации блоков питания до 80 % при +35 °С и более низких температурах, без конденсации влаги.

Все блоки питания, кроме блока БП (АВЛБ.436537.004), обеспечивают степень защиты IP20 по ГОСТ 14254.

Преимущества

- блоки питания изготовлены на современной элементной базе;
- блоки питания имеют улучшенные рабочие характеристики и повышенную надежность;
- блоки питания полностью взаимозаменяемы по габаритным размерам и способу присоединения со старыми заменяемыми блоками САУ ГПА А705-15-XX.

ПРЕОБРАЗОВАТЕЛИ ИЗМЕРИТЕЛЬНЫЕ НОРМИРУЮЩИЕ

Назначение

Преобразователи измерительные нормирующие (ПИН) предназначены для преобразования сигналов термопреобразователей сопротивления (ТС) и преобразователей термоэлектрических (ТП) или нормирования сигналов постоянного напряжения и тока в выходные сигналы постоянного напряжения и тока.

Основные функции

- сигнализация обрыва линии связи с датчиком;
- обеспечивают сигналы предупредительной сигнализации.

Конструкция

Преобразователь соединяется с термоэлектрическими датчиками с помощью двухпроводной линии связи (общее сопротивление линии связи и датчика не должно превышать 100 Ом), с термопреобразователями сопротивления – трехпроводной, при этом сопротивление двух из трех проводов должно быть не более 50 Ом и не должно отличаться друг от друга более чем на 0,01 Ом. Сопротивление третьего провода может иметь любое значение в диапазоне от 0 до 50 Ом.



Перечень ПИН-900

Код	Конструктивное исполнение	Габаритные размеры; масса	Исполнение по защищенности от воздействия окружающей среды	Конструктивный и функциональный аналог	Параметры электропитания
ПИН-900	Стеочное	40×140×439 мм; 2,1 ± 0,2 кг	Обыкновенное по ГОСТ 12997	БА.02-016	
ПИН-900И	Стеочное	40×140×439 мм; 2,4 ± 0,2 кг	Взрывозащищенное по ГОСТ Р 51330.10-99 с видом взрывозащиты «искробезопасная электрическая цепь»	БА.02-017	Напряжение постоянного тока (27 ± 4) В
ПИН-900-01	Стеочное	60×140×439 мм; 2,5 ± 0,2 кг	Обыкновенное по ГОСТ 12997	БА.02-006	
ПИН-900-01И	Стеочное	60×140×439 мм; 2,8 ± 0,2 кг	Взрывозащищенное по ГОСТ Р 51330.10-99 с видом взрывозащиты «искробезопасная электрическая цепь»	БА.02-001	Напряжение переменного тока 220 (+22, -33) В, частота (50 ± 1) Гц и (или) напряжение постоянного тока 220 (+22, -50) В
ПИН-900Щ	Щитовое	60×160×347 мм; 2,7 ± 0,2 кг	Обыкновенное по ГОСТ 12997	Ш705-М1, Ш703-М1	
ПИН-900ЩИ	Щитовое	60×160×347 мм; 3,0 ± 0,2 кг	Взрывозащищенное по ГОСТ Р 51330.10-99 с видом взрывозащиты «искробезопасная электрическая цепь»	Ш705И-М1, Ш703И-М1	
ПИН-900ЩП	Щитовое	60×160×347 мм; 2,9 ± 0,2 кг	Обыкновенное по ГОСТ 12997	Ш705П-М1, Ш703П-М1	Напряжение переменного тока 220 (+22, -33) В, частота (50 ± 1) Гц
ПИН-900ЩПИ	Щитовое	60×160×347 мм; 3,2 ± 0,2 кг	Взрывозащищенное по ГОСТ Р 51330.10-99 с видом взрывозащиты «искробезопасная электрическая цепь»	Ш705П-М1, Ш703П-М1	

Перечень ПИН-900 (Продолжение)

Код	Конструктивное исполнение	Габаритные размеры; масса	Исполнение по защищенности от воздействия окружающей среды	Конструктивный и функциональный аналог	Параметры электропитания
ПИН-900-ДМ*	Стоечное	60×140×439 мм; 2,5 ± 0,2 кг	Обыкновенное по ГОСТ 12997	–	Напряжение переменного тока 220 (+22, –33) В, частота (50 ± 1) Гц и (или) напряжение постоянного тока 220 (+22, –50) В
ПИН-900-ДМ-Щ*	Щитовое	60×160×347 мм; 2,7 ± 0,2 кг	Обыкновенное по ГОСТ 12997	–	Напряжение переменного тока 220 (+22, –33) В, частота (50 ± 1) Гц
ПИН-900 исполнения АВЛБ.468157.004–91...004–96, АВЛБ.468157.004–001...004–005, АВЛБ.468157.004–013...004–018	Стоечное	40×140×439 мм; 2,1 ± 0,2 кг	Обыкновенное по ГОСТ 12997	Для САУ ГПА ЭИС (ремкомплект для А705М)	Напряжение постоянного тока (27 ± 4) В
ПИН-900И исполнения АВЛБ.468157.004–97,004–98, АВЛБ.468157.004–006...004–012	Стоечное	40×140×439 мм; 2,1 ± 0,2 кг	Взрывозащищенное по ГОСТ Р 51330.10–99 с видом взрывозащиты «искробезопасная электрическая цепь»	Для САУ ГПА ЭИС (ремкомплект для А705М)	Напряжение постоянного тока (27 ± 4) В

- ПИН-900-ДМ, ПИН-900-ДМ-Щ предназначены для непрерывного преобразования сигналов дифференциально-трансформаторных первичных преобразователей давления с выходным сигналом от 0 до 10 мГ в унифицированный выходной сигнал постоянного тока (0–5) мА, (0–20) мА, (4–20) мА или постоянного напряжения от 0 до минус 10 В, от 0 до 10 В. Все остальные преобразователи предназначены для преобразования следующих сигналов: постоянного напряжения и тока, термометров сопротивления, термоэлектрических преобразователей (термопар). Выходные сигналы: постоянный ток (0–5) мА, (0–20) мА, (4–20) мА или постоянное напряжение от 0 до минус 10 В, от 0 до 10 В.
- Преобразователи с буквой «И» в обозначении (ПИН-900И, ПИН-900–01И, ПИН-900ЩИ, ПИН-900ЩПИ) содержат встроенные барьеры искрозащиты и имеют вид взрывозащиты «искробезопасная электрическая цепь уровня Ia»
- Преобразователи ПИН-900ЩП, ПИН-900ЩПИ обеспечивают сигналы предупредительной сигнализации П1 и П2 (закрывание «сухих» контактов реле и зажигание светодиодов «П1», «П2» на передней панели) в диапазоне от 5 до 100% верхнего предела изменения выходного сигнала преобразователя, когда выходной сигнал преобразователя превышает уровень, заданный уставкой 1 (сигнализация П1), и когда выходной сигнал преобразователя ниже уровня, заданного уставкой 2 (сигнализация П2). Погрешность задания уставки ±2% от нормирующего значения выходного сигнала.
- Преобразователи измерительные нормирующие ПИН-900ЩР-2, ПИН-900ЩРИ-2, ПИН-900ЩР-3, ПИН-900ЩРИ-3 предназначены для линейного преобразования унифицированного входного сигнала постоянного тока в два (ПИН-900ЩР-2, ПИН-900ЩРИ-2) или три (ПИН-900ЩР-3, ПИН-900ЩРИ-3) унифицированных гальванически развязанных сигнала постоянного тока.

Технические характеристики

Наименование	Значение
Класс точности	0,25 или 0,1
Предел допускаемой приведенной основной погрешности	0,25 % или 0,1 %
Предел допускаемой дополнительной погрешности преобразователя	не превышает 0,01 % / Ом
Нормирующее значение выходного сигнала	20 мА
Напряжение источника питания постоянного тока?	от 20 до 36 В
Пульсация (двойная амплитуда) выходного напряжения источника питания	не должна превышать 0,5 %
Частота гармонических составляющих	500 Гц
Время установления рабочего режима преобразователя	не более 15 мин

Условия эксплуатации

- температура окружающего воздуха от 0 до +60 °С;
- относительная влажность воздуха до 80 % при +35 °С и более низких температурах, без конденсации влаги;
- атмосферное давление от 84 до 106,7 кПа (от 630 до 800 мм рт.ст.);
- вибрация с частотой от 5 до 25 Гц и амплитудой вибро смещения до 0,1 мм (группа № 3 по ГОСТ 12997).

Преимущества

- широкий модельный ряд;
- возможность изготовления ПИН по требованиям заказчика;
- долговечность.

КАРКАС СМОНТИРОВАННЫЙ Б-15.193.92МЭ

Назначение

Каркас смонтированный предназначен для разделения нагрузок от блоков питания и выдачи релейных сигналов. Входит в состав устройства представления информации А690-05 комплекта аппаратуры А705.

Основные функции

Каркас смонтированный обеспечивает:

- выдачу 8 сигналов с помощью нормально разомкнутых контактов реле К2...К8. Нагрузочная способность контактов — 8 А постоянного тока напряжением до 30 В при активном характере нагрузки;
- коммутацию внешних цепей с помощью одного сухого переключающего контакта реле К1. Нагрузочная способность контакта — 0,1 А постоянного тока напряжением до 36 В при активном характере нагрузки;
- диодную развязку нескольких источников электропитания нагрузки. Ток нагрузки через один диод развязки — до 5 А напряжением до 35 В.



Технические характеристики

Наименование	Значение
Напряжение питания катушек реле	осуществляется от источника постоянного тока от 22 до 30 В
Электрическое сопротивление изоляции цепей каркаса	не менее 100 МОм
Электрическая прочность изоляции	не менее 500 В испытательного переменного синусоидального напряжения частотой 50 Гц
Степень защиты каркаса смонтированного от воды, пыли и посторонних твердых частиц	IP 20 по ГОСТ 14254
Габариты	315×77×138 мм
Масса каркаса смонтированного	не менее 2 кг

Конструкция

Конструкция каркаса смонтированного предназначена для установки в стойке устройства представления информации А690-05.

Условия эксплуатации

- температура окружающего воздуха от +5 до +65 °С;
- относительная влажность воздуха до 80 % при +35 °С и более низких температурах, без конденсации влаги.

Программное обеспечение



78
82
84
86

EIScada
LABTrace+
CuteLOGISTICS
OKO

EISCADA



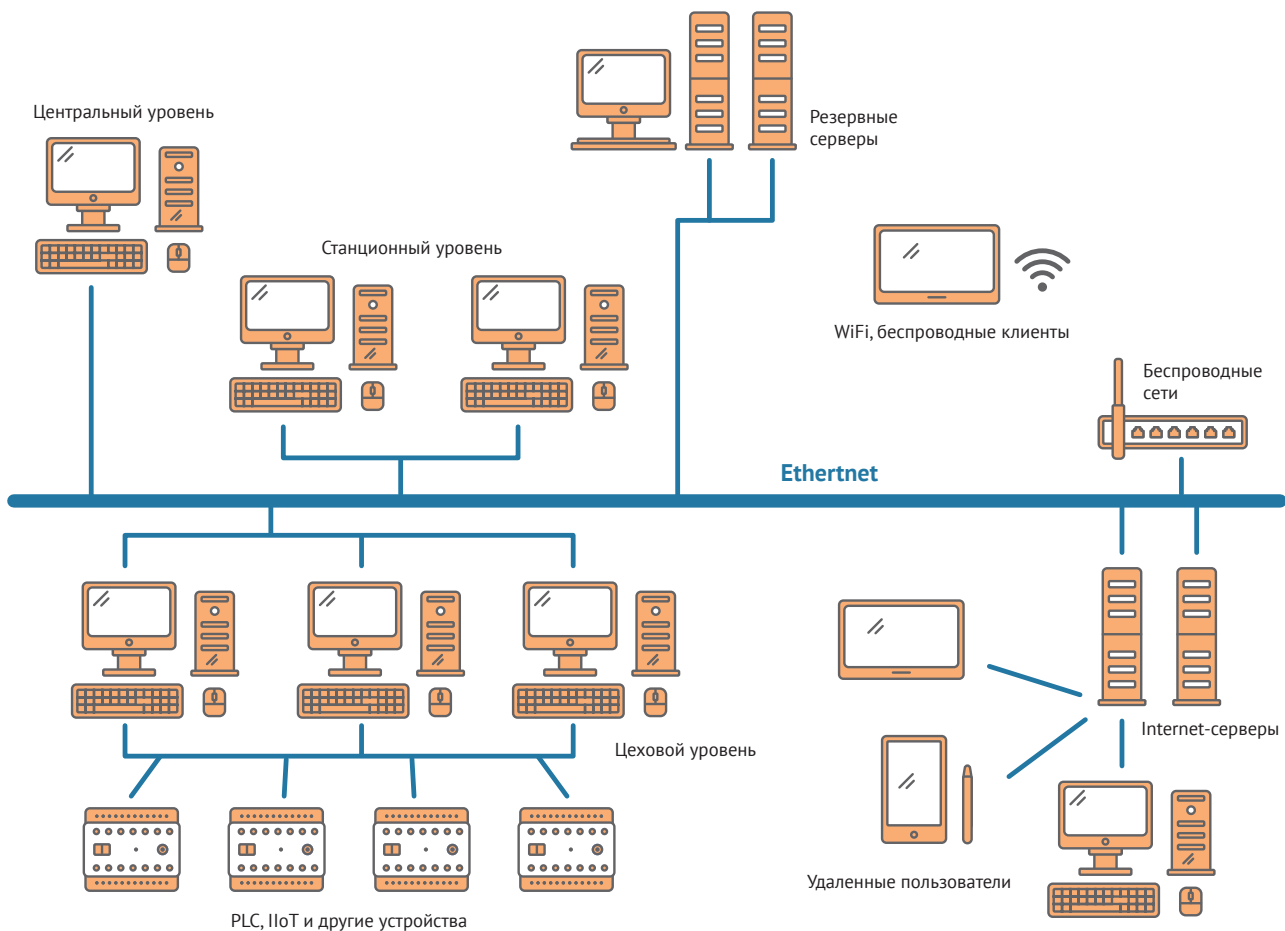
Назначение

EiScada – программное средство для построения автоматизированных систем управления технологическими процессами.

Основные функции

- сбор и обработка первичной информации от устройств нижнего уровня;
- визуализация параметров технологического процесса и оборудования с помощью мнемосхем, графиков, таблиц и т.д. Вызов необходимых данных или участков технологических линий на экране дисплея;
- дистанционное управление технологическими процессами и объектами;
- сообщение персоналу о предаварийных и аварийных ситуациях (световая и звуковая сигнализации). Регистрация внештатных ситуаций и накопление архивных данных (возможно за любой период);
- предоставление текущих и накопленных (архивных) данных в виде графиков (трендов);
- создание новых алгоритмов регулирования;
- изменение всех функций SCADA-системы (добавление или удаление датчиков, исполнительных механизмов и изменение их характеристик, изменение параметров
- настройки технологических переменных, добавление новых модулей в контроллеры или новых контроллеров, корректировка и создание любых мнемосхем, трендов, документации);
- передача (и приём) необходимых данных в систему верхнего уровня;
- обеспечение диагностических процедур, и их протоколирование и автоматическое сообщение о них оператору;
- обеспечение надёжности ведения технологических процессов и всей системы (полная поддержка «горячего» резервирования, автоматический переход на резерв и восстановление, настройка резервирования должна осуществляться без дополнительного программирования, автоматическая синхронизация данных трендов после восстановления основного сервера);
- защита от несанкционированного доступа (парольная защита для конкретного участка, обеспечивающего более миллиона комбинаций; определение участков и уровней для каждого пользователя с учетом их приоритетности).

Структурная схема



Технические характеристики

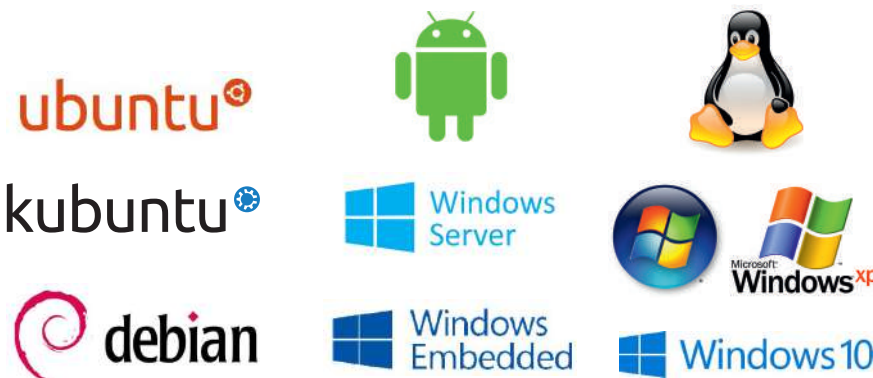
Наименование	Значение
Максимальное количество дискретных сигналов *	65535
Максимальное количество аналоговых сигналов *	65535
Максимальное количество сигналов таймера *	65535
Максимальное количество уставок аналоговых сигналов *	65535
Максимальное количество объектов управления	256
Количество синхронно работающих АРМ **	2
Цикл обмена, мс ***	100
Требования к характеристикам применяемого персонального компьютера (ПК)	
Процессор	Pentium 4 и выше, мин. 2,4 Гц
Объем оперативного запоминающего устройства (ОЗУ)	не менее 1Гб
Объем жесткого диска	не менее 40 Гб
Видеокарта и монитор ПК должны обеспечивать разрешение изображения на экране монитора	не ниже 1024×768 точек с количеством цветов не менее 64000 (16 бит)
Операционная система	Windows 2000/XP/7

* для одного объекта управления
 ** на одной линии
 *** настраивается соответственно задаче

Преимущества

Безопасность

- обмен данными между компонентами с использованием аутентификации пользователей, асимметричного шифрования по открытому и закрытому ключу, SSL сертификации;
- разграничение прав пользователей на управление серверами ввода/вывода оперативных данных;
- широкие возможности настройки прав пользователей при работе с функциями клиентских приложений;
- разграничение прав пользователей с ведением журнала действий для каждого из них.



Кроссплатформенность

Важным критерием выбора SCA-DA-системы является программно-аппаратная платформа, поскольку от него зависит, возможна ли работа с ней на имеющихся вычислительных средствах.

EIScada, является многоплатформенной системой и позволяет работать на системах Windows, WindowsCE/Mobile, Linux, Embedded Linux, MacOS, Symbian..

Система генерации отчётов

- широкий набор базовых шаблонов отчётов.
- человеколюбивый редактор шаблонов отчётов.
- для сложных пользовательских отчётов, полноценный Java Script.
- получение оперативных и исторических данных по OPC UA и SQL, в том числе со сторонних серверов данных.
- ввод ручных данных в готовые отчёты.
- генерация отчётов по расписанию, по событию, по запросу пользователя, рассылка по E-Mail;
- система резервирования;
- хранение не сформированных отчётов, а данных из этих отчётов.

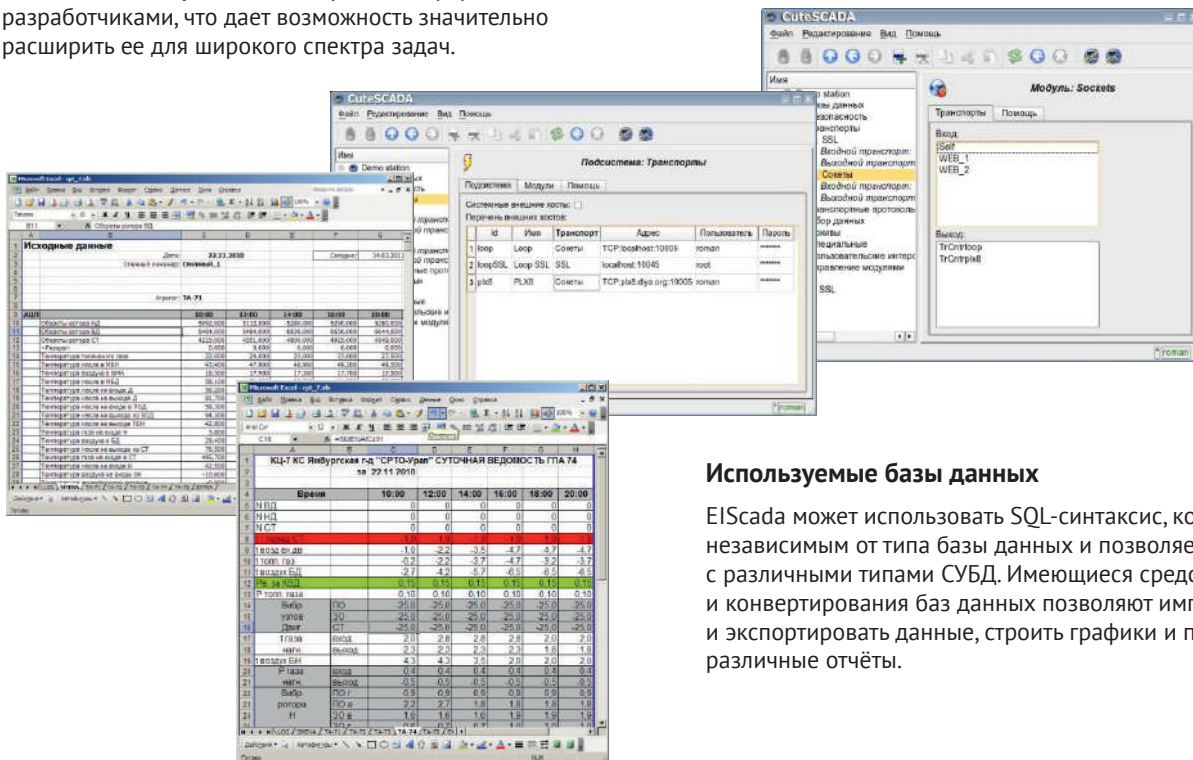
Открытость системы

Система является открытой, т.е. для нее определены и описаны внешние форматы данных и процедурный интерфейс, что позволяет подключить к ней «внешние» независимо работающие компоненты.

Система EIScada позволяет разрабатывать собственные программные модули, драйверов ввода-вывода для работы с различными типами оборудования и дополнительных компонентов визуализации сторонними фирмами-разработчиками, что дает возможность значительно расширить ее для широкого спектра задач.

Встроенные средства сетевой поддержки

EIScada поддерживает работу с множеством интерфейсов (Ethernet, Fast Ethernet, RS-232, RS-485, RS-422 и т.д.) и протоколов (Modbus RTU, Modbus TCP, Modbus ASCII, NetBIOS, TCP/IP, DCON, ProfiBus, HART и т.д.) как общего, так и промышленного назначения.



Используемые базы данных

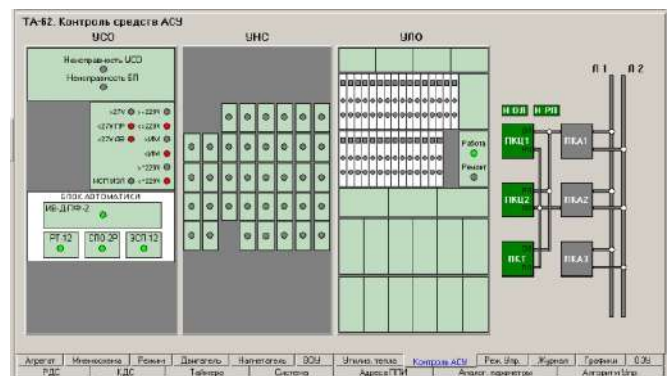
EIScada может использовать SQL-синтаксис, который является независимым от типа базы данных и позволяет обмениваться с различными типами СУБД. Имеющиеся средства обработки и конвертирования баз данных позволяют импортировать и экспортировать данные, строить графики и печатать различные отчёты.

Удобный интерфейс

Программный комплекс EIScada имеет удобный пользовательский интерфейс, выполненный в «оконном» стиле и позволяющий быстро ориентироваться оператору и администратору во всем перечне возможностей системы.

Прозрачная архитектура

Нет сложностей с загрузкой разных модулей, все «в одной коробочной версии».

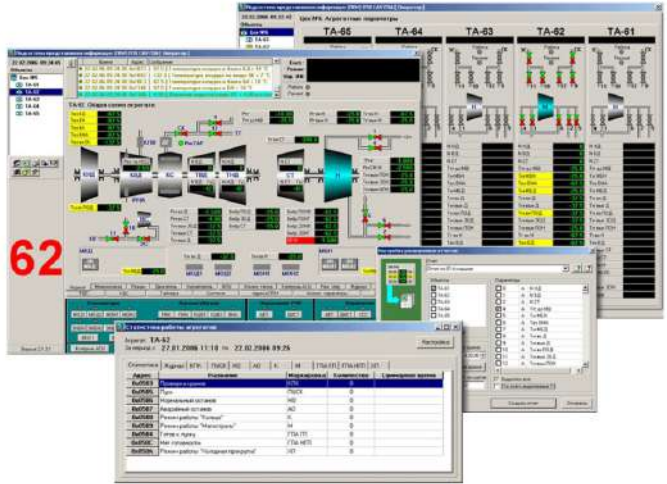


Пример формы контроля средств АСУ

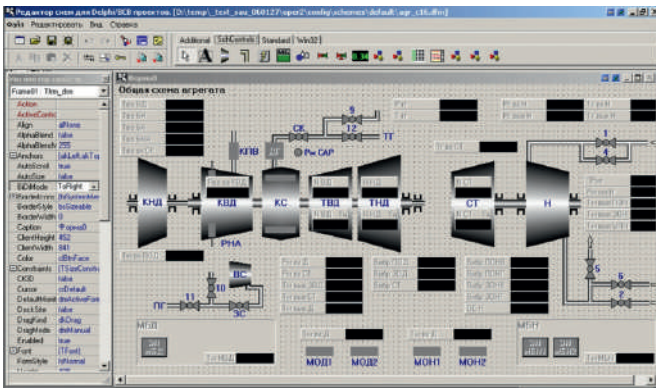
TA-62. Группа параметров нагнетателя

Основные параметры		Система наоснабжения	
Температура масла на выходе Н	-87.5 °C	Температура масла в Базе Н	-25.0 °C
Температура газа на выходе Н	-25.0 °C	Температура масла на выходе Н	-25.0 °C
Температура масла в БЗН	-87.5 °C	Температура масла на выходе ПЗН	-25.0 °C
Давление газа на входе Н	-25.0 кгс/см²	Температура масла на выходе ЗЗН	-25.0 °C
Давление газа на выходе Н	-25.0 кгс/см²	Температура масла на выходе ЧЗН	-25.0 °C
Пароподогрев на конденсаторе Н	-157.5 кг/ч*2	Давление масла в сканин Н	-2.500 кг/см²
Выборка ПЗН (по горизонту)	87.5 мин	Перепад давления масла на входе Н	1.000 кг/см²
Выборка ЗЗН (по вертикали)	-87.5 мин	Температура масла в Базе БНА	87.5 °C
Выборка ЧЗН (по горизонту)	-87.5 мин	Температура масла в Базе БД	-87.5 °C
Скорость вращения	1.500 мин		
Запас по лямбде Н	%		
Объемная производительность Н	м³/с		
Приведенная производительность Н	м³/с		
Полноразмерный КПД нагнетателя			
Мощность на входе нагнетателя	кВт		

Пример формы с параметрами нагнетателя



Пример пульта управления оператора

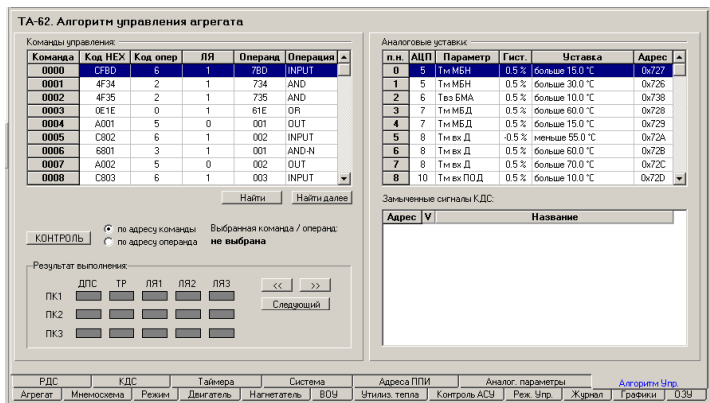


Вкладка «Графический редактор»

Редактор алгоритма управления

Редактор алгоритма управления позволяет технологам создавать и изменять алгоритм управления без привлечения специалистов по программному обеспечению, т.е. оперировать только управлением исполнительными механизмами.

В редакторе имеется возможность создавать алгоритмы управления исполнительными механизмами с помощью блок-схем.



Вкладка «Редактор алгоритмов»

Взаимодействие с другими системами

Систему можно интегрировать в различные подсистемы (ERP, MES) и настроить взаимодействие с другими SCA-DA-системами как на одном персональном компьютере, так и в сети, что никак не повлияет на скорость ее работы.

Кроме того, модульность и гибкость системы позволяют настроить ее под самый разный спектр задач для работы с любыми другими типами связи с объектами управления, исполнительными механизмами, аппаратурой, регистрирующими приборами, рабочими местами операторов, серверами баз данных и т.д.

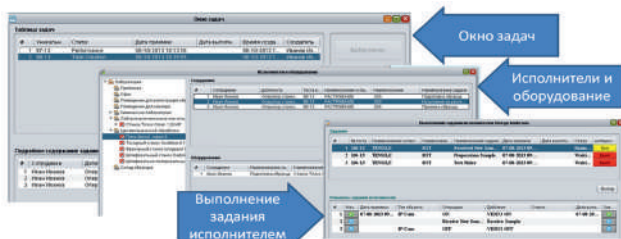
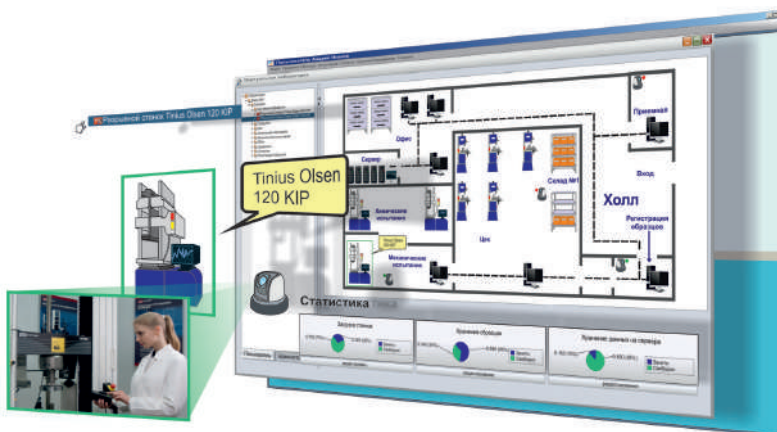
Расширение возможностей системы

Система EIScada имеет встроенный язык программирования с синтаксисом C++, увеличивающий гибкость всей системы. Так же имеется упрощенная возможность генерации событий в соответствии с заданными условиями, что ставит данную систему в один ряд с известными мировыми аналогами.

LABTRACE +

Назначение

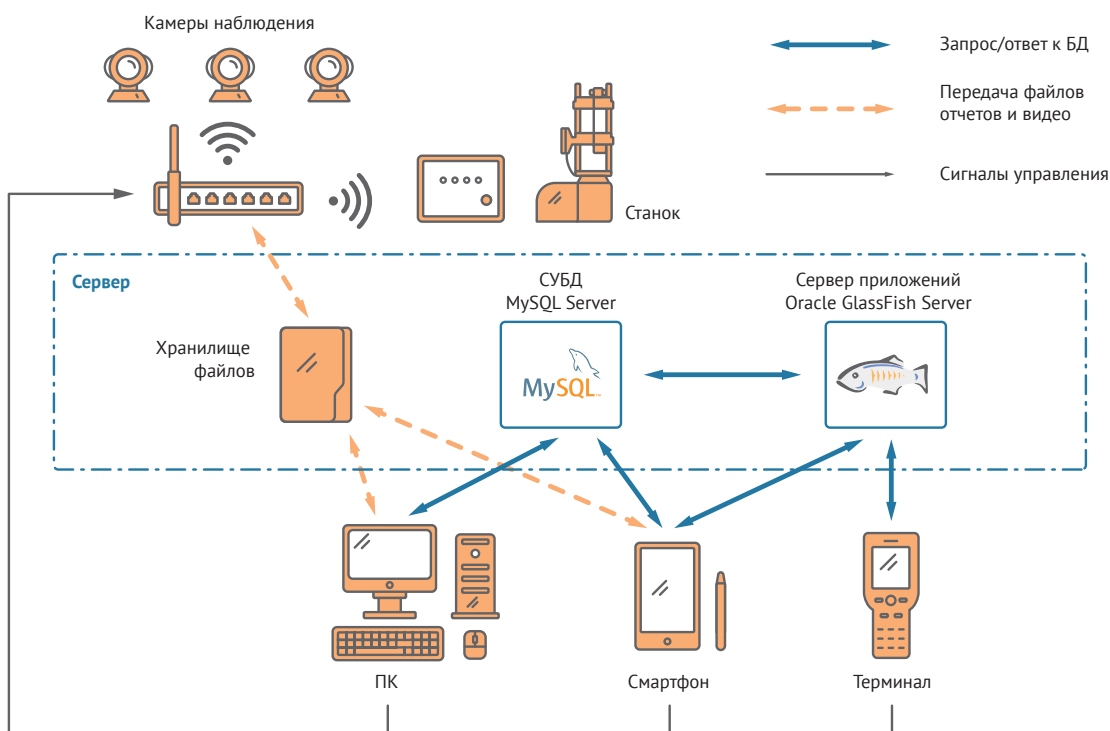
Система мониторинга технологических процессов LABTrace реализована в виде программно-аппаратного комплекса, предназначенного для автоматизированного мониторинга технологического процесса в соответствии с системой менеджмента качества ISO 9001.



Основные функции

- электронный документооборот в лаборатории (создание отчётов по форме заказчика, ведение электронного журнала и хранение видеоархивов испытаний);
- управление персоналом (автоматизированная выдача заданий сотрудникам и ведение электронной базы данных персонала);
- автоматизированное управление оборудованием лаборатории;
- автоматизированное отслеживание всех процессов, происходящих в лаборатории (установка видеокамер в лаборатории и фиксирование всех этапов лабораторных испытаний);
- обеспечение высокого уровня безопасности;
- управление внутрилабораторным контролем качества;
- сокращение издержек лаборатории путем рационального использования ресурсов и использования современных средств автоматизации процессов.

Структурная схема



Модули программы

Управление доступом

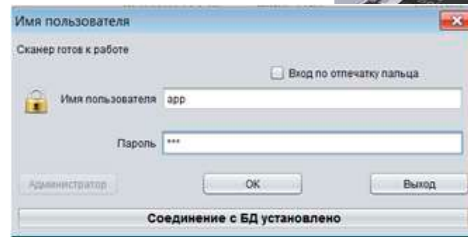
Система управления доступом через пароли, штрих-коды и отпечатки пальцев обеспечивает санкционированный доступ не только к информации, но и к используемому оборудованию.

Конфигурирование лаборатории

Подсистема обеспечивает возможность настройки под клиента путем редактирования справочников программы и конфигурирования лаборатории. Система штрих-кодирования оборудования и установка контроллеров позволяет автоматически управлять оборудованием: ограничение несанкционированного доступа персонала к станкам. Включить оборудование может только тот специалист, которому в задачу определено проведение соответствующего испытания (теста)

Работа со справочниками

Подсистема обеспечивает возможность управления нормативно-технической документацией, ведения



электронной библиотеки лаборатории.

Администрирование

Регламентированный порядок действий при выполнении всех процедур технологического процесса не позволит персоналу нарушить алгоритм его выполнения, сократив вероятность ошибок человеческого фактора.

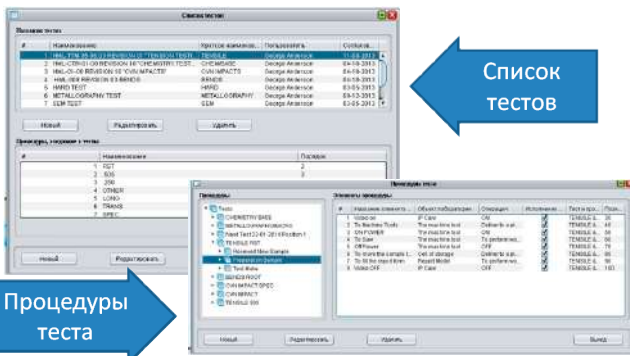
Мониторинг хода выполнения процесса и оперативное сигнализирование о его нарушениях позволяют обеспечить своевременное регулирование с учётом имеющихся обратных связей, сохранив, таким образом, качество результата.

Подсистема выполнения испытаний

Фиксирование всех выполненных этапов процесса с отметками исполнителя и времени выполнения процедур (в т.ч. видеозапись).

Блок отчетности и анализа. Работа с архивом

Отслеживание действий персонала при выполнении определенных манипуляций не только в реальном времени, но и возможность просматривать архив изображений, который привязан к экземплярам различных процессов.



Технические характеристики

Наименование	Значение
Требования к оборудованию	
Терминал сбора данных	Motorola ES400B-0AE2, MC1000 или аналоги
Считыватель отпечатков пальцев	AuthenticTec Eikon UPEK, U are U4500, Futronic FS80 или аналоги;
Принтер печати штрих-кодов	Zebra GK 420t или аналоги
Wi-fi точка доступа	TP-Link или аналоги
IP-видеокамеры	IPCAM F6836W, KADYMA76808a1, SVN-F6836W или аналоги.

WEB-версия программы

Предназначена для портативных устройств с операционными системами Android, Windows или iOS. Сотрудники могут выполнять процедуры без привязки к компьютерному рабочему месту.

На программу получено Свидетельство о государственной регистрации.



Преимущества

- оптимизация сбора и анализа лабораторных данных;
- прозрачный процесс отчетности;
- эффективное выполнение поставленных задач сотрудниками лаборатории;
- визуализация процесса испытаний;
- высокая экономическая эффективность деятельности лаборатории благодаря организации учета материальных ресурсов лаборатории, управление доходами лаборатории.

ОКО

Назначение

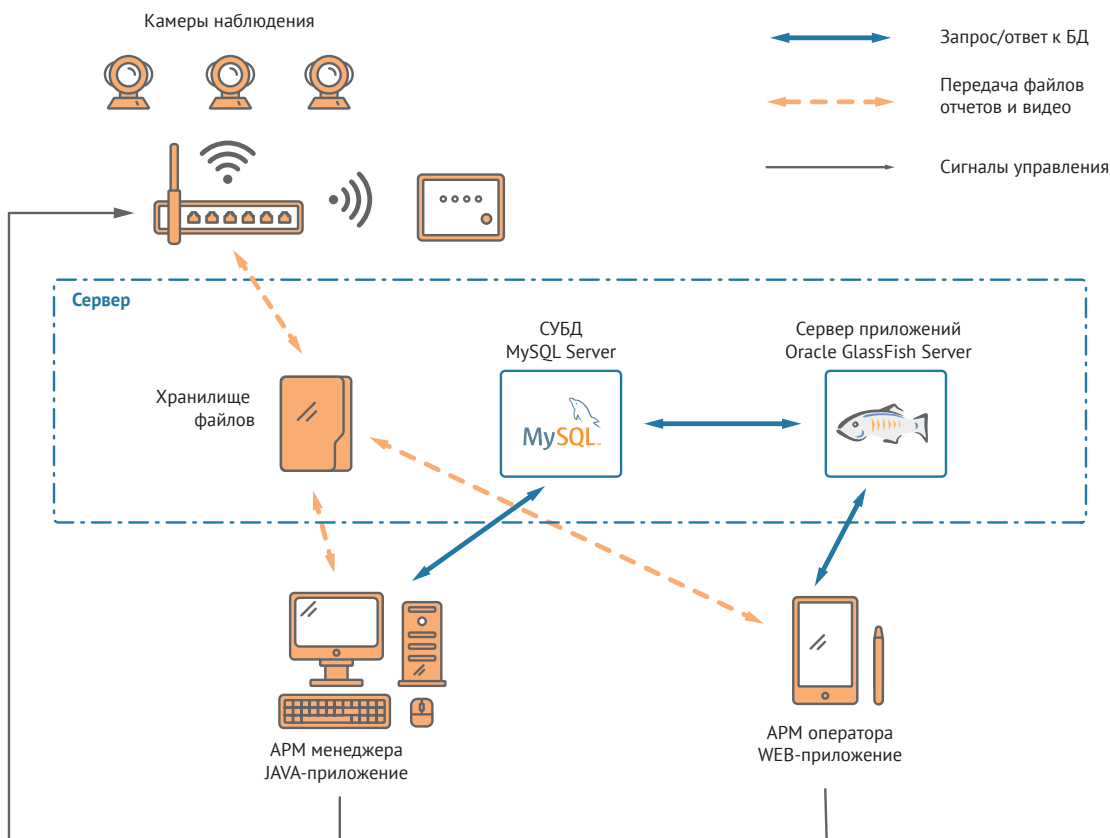
Автоматическая система надзора за оборудованием АГНКС и действиями эксплуатационного персонала ОКО предназначена для автоматизации довольно сложных работ отделов планирования ремонтных служб.

Система осуществляет автоматизированный мониторинг технологических процессов АГНКС, обработку данных и выдачу информации по применению изделия и оборудования, обеспечивающего его жизненный цикл.

Основные функции

- Ведение истории наработки каждого изделия, входящего в состав АГНКС.
- Ведение истории изменения параметров оборудования в процессе эксплуатации и контроль ремонтно-технического обслуживания (РТО).
- Ведение истории выполнения РТО, изменений в комплектации изделия и состава ЗИП.
- Выдача информации:
 - данные по ремонтам (виды, количество, сроки, планы);
 - данные по фиксируемым отказам и неисправностям (даты, события, меры по устранению);
 - данные о жизни изделия (установлено, передано, списано и т.д.).
- Планирование материалов и запчастей.
- Анализ затрат РТО.
- Контроль соблюдения правил эксплуатации АГНКС обслуживающим персоналом и выдача доказательной базы в виде записи выполненных команд персонала и видеозаписей.

Структурная схема



Конструкция

Система реализована в двух вариантах:

- JAVA-приложение для персонального компьютера предназначено для рабочего места менеджера, позволяет выполнять функции, такие как заполнения справочников, администрирования системы и формирования заданий для сотрудников АГНКС. Такое же рабочее место может быть организовано для оператора, ограничение функционала обеспечивается системой администрирования и контроля доступа;
- WEB-версия программы предназначена для портативных устройств (в т.ч. планшетных компьютеров) с операционными системами Android, Windows или iOS, которая позволяет сотрудникам АГНКС работать с системой без привязки к стационарному рабочему месту.



Модули системы

Управление доступом

Система обеспечивает многопользовательский режим работы с разграничением прав доступа пользователей к объектам (информационным ресурсам, системам управления оборудованием и видеоканерами) с целью предотвращения несанкционированного использования не только информации, но и оборудования.

Реализованы два способа идентификации пользователей:

- вход по отпечатку пальца;
- вход по логину и паролю.

Создание схемы технологического процесса

Ни один этап не будет пропущен:

- пошаговые инструкции;
- управление процессами со своего рабочего места;
- управление несколькими процессами.

Регламентированный порядок действий при выполнении всех процедур технологического процесса не позволит персоналу нарушить алгоритм его выполнения, сократив вероятность ошибок человеческого фактора

Документирование хода выполнения процессов

Всегда знаете: Кто? Что? Когда? Как?

Фиксирование всех выполненных этапов процесса с отметками исполнителя и времени выполнения процедур (в т.ч. видеозапись).

Отметка о выполнении определенных процедур происходит путем считывания штрих-кодов обслуживаемых объектов и бейджей исполнителей.

Мониторинг процессов. Сигнализация о сбоях

Мониторинг хода выполнения процесса и оперативное сигнализирование о его нарушениях позволяют обеспечить своевременное регулирование с учетом имеющихся обратных связей, сохранив, таким образом, качество результата.

Блок отчетности и анализа. Работа с архивом

Редактор отчетов предназначен для создания шаблонов отчетов по испытаниям и дальнейшего использования разработанной модели данных для вывода информации о результатах испытаний.

Программно-аппаратный комплекс позволяет просматривать архив изображений и видеозаписей, который привязан к экземплярам различных процессов.

CUTELOGISTICS

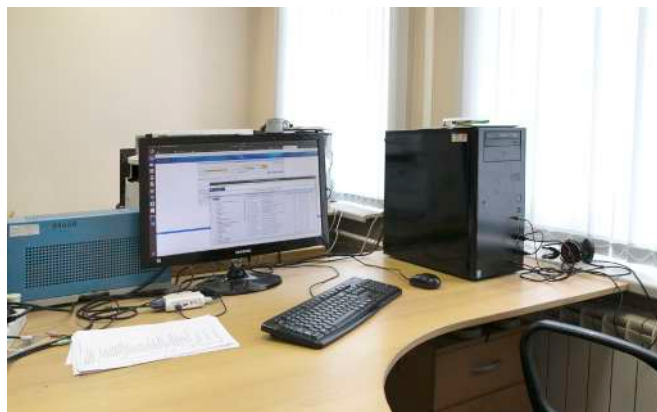


Назначение

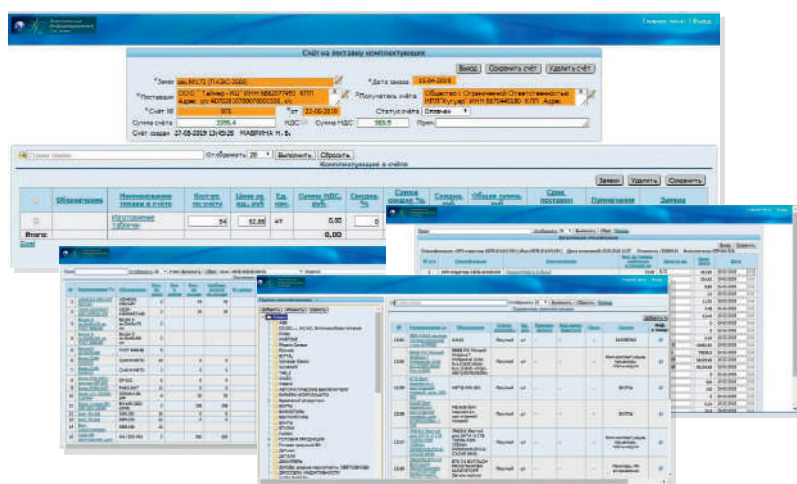
CuteLOGISTICS – WMS система управления складом и производством собственной разработки, построенная на основе базы данных Oracle.

Для компаний, начинающих свой бизнес, имеющих небольшой склад и не использующих специализированную систему для складского хранения, мы предлагаем облачную версию CuteLOGISTICS.

Для крупных операторов наша компания предлагает полноценную серверную версию программы CuteLOGISTICS (склад и производство). Вы получаете прекрасную возможность повысить эффективность работы складского комплекса с помощью оптимального использования трудовых ресурсов, грамотного задания топологии склада, повышения точности учета товаров, контроля своевременного выполнения основных складских процедур. В программе использованы алгоритмы собственной разработки, которые позволят логистике стать важным компонентом Вашего бизнеса.



Рабочее место оператора



Модули системы:

- справочники;
- складские операции;
- подготовка к производству;
- администрирование;
- документы;
- отчеты;
- производство;
- сервис.

Основные функции

- ведение справочников (комплектующие, клиенты, исполнители, спецификации и др.);
- построение конфигурации склада;
- размещение товара в ячейке хранения на складе;
- удаление товара из ячейки хранения на складе;
- приём комплектующих и отгрузка товаров (готовой продукции);
- формирование счета на поставку товара;
- формирование накладных;
- отображение реестра движения товара;
- выдача заданий для работников на радиотерминалы;
- формирование отчетов о загрузке склада, о поступлении комплектующих, о производстве;
- расчет стоимости изделий и необходимого количества материалов на основе спецификации.

Преимущества

- оптимальное сочетание «цена-качество»;
- удобные для заполнения справочники;
- задание гибкой топологии складского комплекса: разделение на зоны, стеллажи, проезды;
- повышение точности исполнения операций при размещении товара на складе, а также при выполнении подпитки и подборе товаров;
- уменьшение количества ежегодно и ежемесячно проводимых инвентаризаций в ручном режиме, благодаря использованию отчетов о наличии резерва, загрузке склада;
- выдача заданий на подбор, упаковку и транспортировку с учетом оптимального количества перемещений товара и выбора оптимального маршрута движения техники;
- планирование использования человеческих ресурсов и возможность отслеживания работы персонала;
- введение адресного хранения повысит эффективность использования площадей.

ВЧ-оборудование



88

Комплекс ВЧ связи

89

Высокочастотные заградители

95

Эквивалент реактора

96

Фильтры присоединения

97

Разделительные фильтры

98

ШОН-301С (ШОН-302С)

99

Фильтр-ШОН

100

АДАСЭ-БК

103

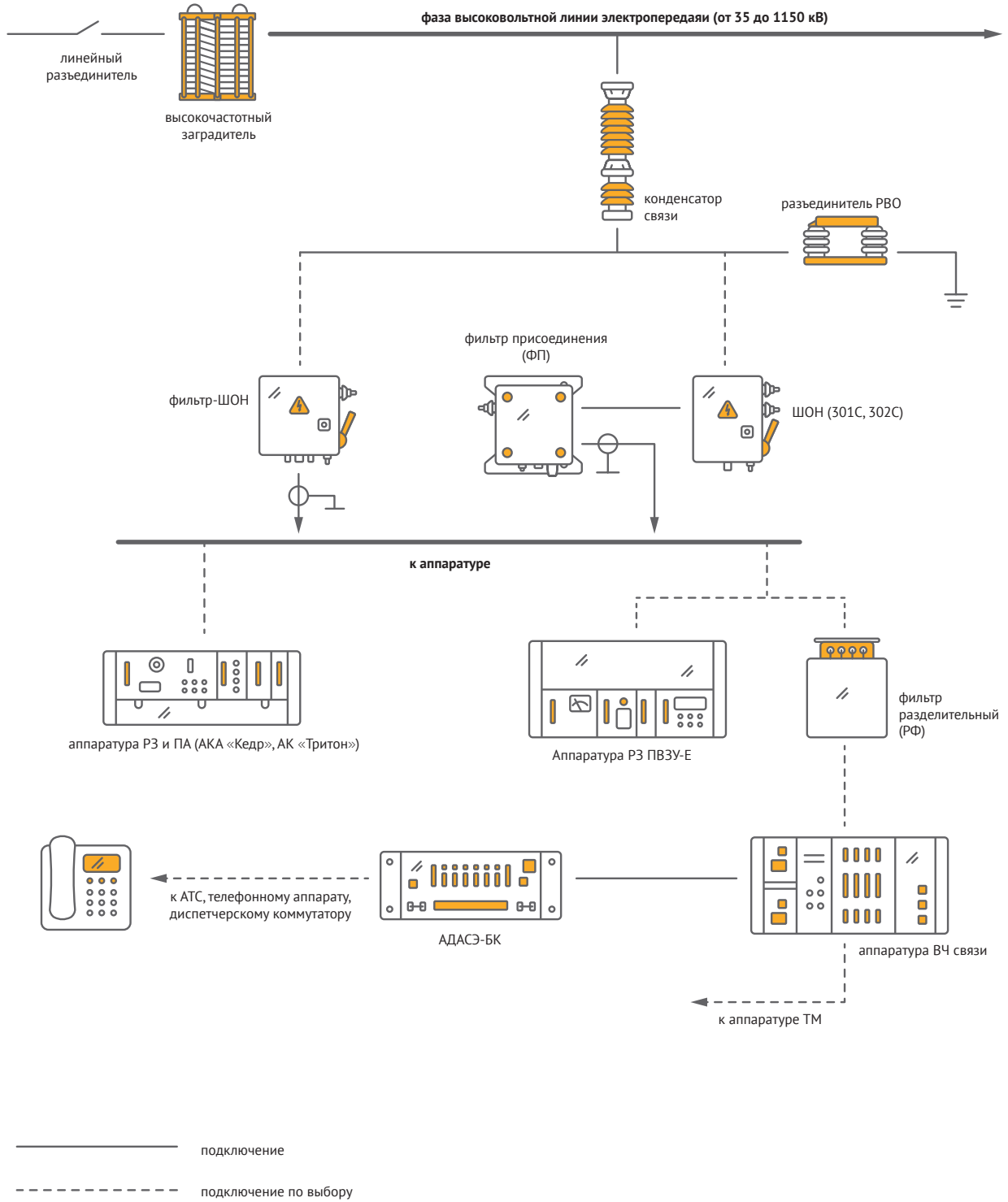
Конденсаторы связи

108

Аппаратура

высокочастотных каналов

СХЕМА ОРГАНИЗАЦИИ ВЧ-КАНАЛОВ ПО ВЛ



ВЫСОКОЧАСТОТНЫЕ ЗАГРАДИТЕЛИ СЕРИИ ВЗ

Назначение

Высокочастотные заградители серии ВЗ предназначены для ослабления шунтирующего действия оборудования, шин подстанций и ответвлений от ВЛ на сигналы противоаварийной автоматики, релейной защиты, телефонной связи и телемеханики, передаваемые по фазным проводам высоковольтных 6 – 1150 кВ линий электропередачи.

ВЧ-заградители представляют собой заграждающие фильтры, которые включаются в рассечку фазного провода, и могут быть настроены на определенные полосы заграждения из диапазона 16 – 1000 кГц.

В случае организации каналов ВЧ связи по изолированным грозозащитным тросам ВЧ-заградители служат для заземления тросов по промышленной частоте в местах присоединения.

Параметры высокочастотного заградителя

Основными параметрами ВЧ-заградителя являются:

- класс линии электропередачи;
- полоса частот заграждения;
- номинальный длительный ток;
- номинальный кратковременный ток;
- ударный ток;
- величина активной составляющей полного сопротивления;
- индуктивность реактора ВЗ.

Условия эксплуатации

Заградители предназначены для работы в следующих условиях:

- в части воздействия климатических факторов внешней среды – для длительной работы в исполнении «У» и «УХЛ» категории размещения I по ГОСТ 15150-69 и ГОСТ 15543-70; тип атмосферы II по ГОСТ 15150-69; тип атмосферы II по ГОСТ 15150-69;
- высота над уровнем моря до 2000 м;
- сейсмостойкость по шкале MSK-64 – 9 баллов.

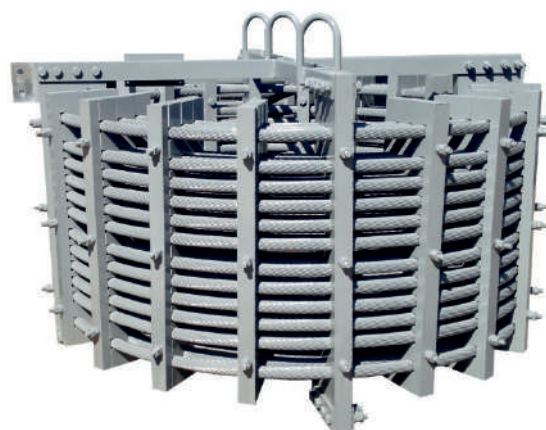
Вытекающие из требований МЭК 60353 и СТО 56947007-33.060.40.125-2012 значения характеристического сопротивления ВЛ и соответствующего значения активной

составляющей полного сопротивления ВЗ, с учетом рекомендованных МЭК и СТО значений номинального длительного тока ВЗ, представлены в таблице ниже.

Значения характеристического сопротивления для ВЛ 35 – 750 кВ

Напряжение ВЛ	Характеристическое сопротивление ВЛ / Активная составляющая полного сопротивления, не менее						Номинальный длительный ток ВЗ из ряда рекомендованного СТО, МЭК (действ.)
	фаза - земля	фаза - фаза*	две фазы - земля*	трос - земля	трос - трос*	два троса - земля*	
35 кВ							100, 200, 400, 630 А
110 кВ	450/640 Ом	400/570 Ом	540/770 Ом				400, 630, 800, 1000, 1250 А
220 кВ							1000, 1250, 1600 А
330 кВ	330/470 Ом	300/430 Ом	400/570 Ом				1600, 2000, 2500 А
500 кВ	310/440 Ом	275/390 Ом	370/525 Ом	550/780 Ом	480/680 Ом	550/780 Ом	2000, 2500, 3150 А)
750 кВ	280/400 Ом	250/355 Ом	340/485 Ом	550/780 Ом	480/680 Ом	550/780 Ом	2000, 2500, 3150, 4000 А

* На каждую фазу (каждый трос)



МЭК и СТО рекомендуют следующие стандарты номиналов индуктивности реактора (мГн):

0,2 – 0,25 – 0,315 – 0,4 – 0,5 – 1,0 – 2,0

МЭК и СТО рекомендуют нижеследующие требования к номинальному кратковременному и ударному токам ВЗ (представлены в таблице ниже)

Предельные значения кратковременного и ударного токов ВЗ

Номинальный длительный ток ВЗ (действ.)	Номинальный кратковременный ток (действ.)		Ударный ток (пиковое значение)	
	Серия 1	Серия 2	Серия 1	Серия 2
100 А	2,5 кА	5 кА	6,38 кА	12,75 кА
200 А	5 кА	10 кА	12,75 кА	25,5 кА
400 А	10 кА	16 кА	25,5 кА	40,8 кА
630 А	16 кА	20 кА	40,8 кА	51 кА
800 А	20 кА	25 кА	51 кА	63,75 кА
1000 А	25 кА	31,5 кА	63,75 кА	80,33 кА
1250 А	31,5 кА	40 кА	80,33 кА	102 кА
1600 А	40 кА	50 кА	102 кА	127,5 кА
2000 А	40 кА	50 кА	102 кА	127,5 кА
2500 А	40 кА	50 кА	102 кА	127,5 кА
3150 А	40 кА	50 кА	102 кА	127,5 кА
4000 А	63 кА	80 кА	160,65 кА	204 кА

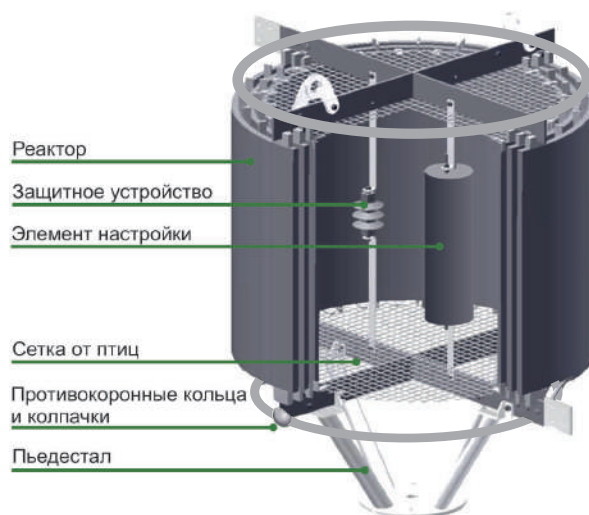
Конструкция

Основные составляющие конструкции высокочастотного заградителя:

- реактор заградителя (РЗ) — катушка индуктивности, предназначенная для пропуска тока промышленной частоты, протекающего по проводу линии, в которой включен ВЗ;
- защитное устройство (ЗУ), предназначенное для защиты реактора и элемента настройки от перенапряжений (атмосферных и коммутационных), возникающих на линии и распределительных устройствах подстанций;
- элемент настройки (ЭН), предназначенный для получения (совместно с реактором) необходимого сопротивления заграждения в заданной полосе частот. В ряде случаев, в зависимости от требований к высокочастотным параметрам ВЗ, ЭН может отсутствовать.

Дополнительные комплектующие высокочастотного заградителя:

- сетки от птиц;
- противокоронные кольца и колпачки;
- пьедестал для установки высокочастотного заградителя



РЕАКТОР

Конструктивно реактор заградителя представляет собой катушку индуктивности (однослойную или многослойную), изготовленную из провода (как правило, алюминиевого или медного), размещенного на каркасе (реечный, цилиндрический и др.) из материала с высокими электроизоляционными свойствами. Каркас реактора ВЗ, наряду с высокими электроизоляционными свойствами, должен обеспечить высокую механическую прочность конструкции, необходимую для устойчивой работы оборудования при протекании через ВЗ токов короткого замыкания (предельные величины токов указаны в табл. 2), с учетом длительной (до 30 и более лет) эксплуатации в условиях воздействия соответствующих климатических факторов.

Материал каркаса реактора обладает:

- высокими электроизоляционными свойствами;
 - высокой механической прочностью;
 - устойчивостью к воздействию климатических и иных факторов, характерных для оборудования наружной установки (температура, влажность, соляной туман, обледенение, солнечное излучение, загрязненность воздуха и др.)
- Каркас реактора изготавливается из композитных материалов.

Реактор ВЗ имеет защитное (как правило, многослойное) покрытие, в т.ч. для предохранения от межслоевого и межвиткового шунтирования при обледенении, активных (особенно загрязненных) атмосферных осадках, несанкционированном попадании металлических предметов на проводящие поверхности катушки реактора.



ЭЛЕМЕНТ НАСТРОЙКИ СЕРИИ ЭН

Элемент настройки (ЭН) предназначен для обеспечения, совместно с реактором, необходимого сопротивления заграждения в заданной полосе частот. Элемент настройки, в зависимости от требуемой полосы частот заграждения, выполняется по схеме одночастотной настройки, двух- или трехконтурной схеме узкополосного заградительного фильтра, либо по схеме заградительного фильтра верхних частот. Завод-изготовитель производит расчет и настройку на согласованный с заказчиком диапазон частот заграждения. По спецификации заказчика элемент настройки может быть изготовлен на любой диапазон частот заграждения, с точностью 0,5 кГц в диапазоне частот от 16 до 1000 кГц.

Схемы ЭН, конструкция ЭН, виды используемых материалов, комплектующих и технологий в совокупности обеспечивают устойчивость к перенапряжениям, вызванным:

- протеканием номинального кратковременного тока п. 19.3.2 МЭК 60353;
- атмосферными (грозовыми) воздействиями п. 19.3.1. МЭК 60353;
- коммутационными воздействиями пп С. 4.3 и С. 5.2. МЭК 60353.

Гарантийный срок на элементы настройки составляет 5 лет.

Срок эксплуатации составляет 20 лет.

В случае необходимости, ЗАО «НПП «ЭИС» изготавливает элементы настройки в нижеперечисленных конфигурациях (характеристики предоставляются по запросу):

- для обеспечения заграждения двух, трех полос частот;
- универсальные, для различных классов высокочастотных заградителей;
- перестраиваемые, с возможностью изменения диапазонов частот заграждения;
- универсальные и перестраиваемые, комбинированное изделие;
- для высокочастотных заградителей всех, эксплуатируемых в настоящий момент в России, типов и производителей.

ЗАЩИТНОЕ УСТРОЙСТВО

В качестве защитного устройства ВЗ ЗАО «НПП «ЭИС» использует ограничители перенапряжений нелинейные (ОПН).

Ограничители перенапряжений нелинейные с полимерной изоляцией серии ОПН предназначены для защиты элемента настройки ВЗ от коммутационных и грозовых перенапряжений.

ОПН выполнен в виде колонки варисторов, заключенных в герметичный полимерный корпус.

Принцип действия основан на нелинейности вольт-амперной характеристики варисторов.

При рабочем напряжении активные токи через варисторы не превышают значения 10 мкА, а при перенапряжениях достигают многих сотен и тысяч ампер.

Преимущества

Большое количество типов ВЗ (около 60), различающихся:

- по номинальному току;
- по индуктивности;
- по допустимому номинальному кратковременному (ударному) току.

ВЗ с нестандартными частотами заграждения

- в т.ч. в диапазоне от 16 до 24 кГц;
- двух- и трёхчастотные полосы заграждения.
- диапазоны заграждения с $R_a > 1000 \text{ Ом}$.

Уменьшенные габариты и вес:

- большие возможности по установке непосредственно на конденсаторы связи;
- большие возможности при реконструкции в случае замены устаревших ВЗ на ВЗ с повышенными динамическими характеристиками без перестройки порталов.

ОБОЗНАЧЕНИЕ ВЫСОКОЧАСТОТНОГО ЗАГРАДИТЕЛЯ, ЭЛЕМЕНТА НАСТРОЙКИ

XX-XXXX-XXXX XX XXXX (XXX – XXXX)

диапазон частот размещения, кГц

климатическое исполнение и категория размещения по ГОСТ 15150-69

Исполнение:

- УД – усиленные динамические характеристики
- Д – Серия 2 МЭК 60353 (по умолчанию – Серия 1)
- М – малогабаритный вариант исполнения

номинальная индуктивность реактора, мГн

номинальный длительный ток, А

тип оборудования (ВЗ, ЭН)

Примеры обозначения для заказа**ВЗ-2000-0,1 Д УХЛ1 (470 – 1000)****ЭН-630-0,5 УД УХЛ1 (160 – 1000)**

Технические характеристики высокочастотных заградителей серии ВЗ

Обозначение	Габариты реактора		Вес не более, кг	Обозначение	Габариты реактора		Вес не более, кг	
	Высота, мм (H)	Диаметр, мм (D)			Высота, мм (H)	Диаметр, мм (D)		
ВЗ-100-0,25 УХЛ1	618	316	17	ВЗ-630-2,0 УХЛ1	2060	1760	400	
ВЗ-100-0,5 УХЛ1	824		25	ВЗ-630-2,0 М УХЛ1	984	1180	285	
ВЗ-100-1,0 УХЛ1	853		40	ВЗ-1250-0,1 УХЛ1	1060	950	167	
ВЗ-100-1,5 УХЛ1	1006		54	ВЗ-1250-0,25 УХЛ1	1235	1070	220	
ВЗ-100-2,0 УХЛ1	1186		97	ВЗ-1250-0,5 УХЛ1	1540	1250	300	
ВЗ-200-0,25 УХЛ1	618		316	25	ВЗ-1250-0,5 Д УХЛ1	1575	1250	390
ВЗ-200-0,5 УХЛ1	824	40		ВЗ-1250-1,0 УХЛ1	1595	1540	450	
ВЗ-200-1,0 УХЛ1	853	70		ВЗ-1250-1,0 М УХЛ1	1000	1195	335	
ВЗ-200-1,5 УХЛ1	1006	98		ВЗ-1250-1,0 Д УХЛ1	1585	1540	475	
ВЗ-200-2,0 УХЛ1	1186	155		ВЗ-1250-1,5 УХЛ1	1595	1760	480	
ВЗ-200-2,5 УХЛ1	1436	1060		210	ВЗ-1250-2,0 УХЛ1	2060	1760	775
ВЗ-400-0,1 УХЛ1	617	500	33	ВЗ-1250-2,0 М УХЛ1	1680	1415	757	
ВЗ-400-0,25 УХЛ1	851		67	ВЗ-2000-0,1 Д УХЛ1	1060	1060	260	
ВЗ-400-0,5 УХЛ1	1373		138	ВЗ-2000-0,25 УХЛ1	1235	1100	347	
ВЗ-400-1,0 УХЛ1	1949		210	ВЗ-2000-0,5 УХЛ1	1510	1205	424	
ВЗ-630-0,1 М УХЛ1	850		540	65	ВЗ-2000-0,5 Д УХЛ1	1535	1540	629
ВЗ-630-0,25 УХЛ1	1000		1060	131	ВЗ-2000-1,0 УХЛ1	1595	1540	610
ВЗ-630-0,25 УД УХЛ1	847	980	169	ВЗ-2000-1,0 Д УХЛ1	1595	1540	835	
ВЗ-630-0,5 УХЛ1	1456	1060	167	ВЗ-2000-1,5 УХЛ1		1760	900	
ВЗ-630-0,5 Д	715	1280	225	ВЗ-2000-2,0 УХЛ1	3170	1540	1230	
ВЗ-630-0,5 УД УХЛ1	1193	980	202	ВЗ-3150-0,1 УХЛ1	1065	1200	360	
ВЗ-630-1,0 УХЛ1	1640	1390	268	ВЗ-3150-0,5 УХЛ1	1535	1540	865	
ВЗ-630-1,0 М УХЛ1	763	1060	170	ВЗ-4000-0,1 УХЛ1	1065	1200	380	
ВЗ-630-1,5 УХЛ1	1595	1760	350	ВЗ-4000-0,5 УХЛ1	1535	1540	870	
ВЗ-630-1,5 М УХЛ1	1070	1060	210					

ЗАО «НПП «ЭИС» изготавливает высокочастотные заградители с номинальным током до 4000 А, с индуктивностью реактора до 2,5 мГн, характеристики которых не приведены в таблице выше, на основе технического задания

ЗАГРАДИТЕЛИ СЕРИИ ЗВЧС

При разработке и производстве заградителей серии ЗВЧС реализованы инновационные конструкторские и технологические идеи.

Реактор

- уменьшены потери и улучшены частотные характеристики за счет почти полного исключения использования болтовых соединений в конструкции,
- исключены операции, связанные с производством «гребнеобразной» рейки (механическая обработка армированных пластиков сводится только к резке),
- используется провод прямоугольного сечения,
- в конструкции широко используются элементы, выполненные из стеклопластика с улучшенными механическими характеристиками и нагревостойкостью изоляции класса «Н».

Элемент настройки

- корпус — из полимера с высокими электроизоляционными и механическими свойствами в расширенном температурном диапазоне (до 100 °С), стойкого к воздействию прямого солнечного излучения,
- используются схемно-конструкторские решения, которые обеспечивают стойкость к воздействию коммутационных перенапряжений в течение всего срока службы ЗВЧС.



Технические характеристики

Наименование изделия	Габаритные размеры		Вес, не более, кг	Импортовое оборудование с аналогичными характеристиками
	Диаметр, не более, мм	Высота, не более, мм		
ЗВЧС 630/0,5	750	1400	138	DLTC 630/0,5
ЗВЧС 1250/0,5	1040	1250	250	DLTC 1250/0,5
ЗВЧС 2000/0,5	1150	1180	340	DLTC 2000/0,5

По результатам испытаний, подтвердивших соответствие ЗВЧС требованиям СТО 56947007–33.060.125 и МЭК 60353, подготовлено серийное производство изделий. В 2019 г. планируется

производство 100–200 изделий с «выходом» к концу года, после ввода в эксплуатацию специализированного технологического оборудования, на полноценный серийный выпуск.

ПЬЕДЕСТАЛ УНИВЕРСАЛЬНЫЙ



Обозначение

Пьедестал универсальный (ПВЗ) - XXXX УХЛ1,
где XXXX – номинальный ток высокочастотного заградителя,
под который устанавливается пьедестал.

Назначение

Пьедестал универсальный предназначен для установки высокочастотных заградителей серии ВЗ производства ЗАО «НПП «ЭИС» с номинальным током от 630 до 4000 А на все существующие типы опорных конструкций.

Пьедесталы устанавливаются:

- на любые типы опорных фундаментов;
- на конденсатор связи, оснащенный изолирующей подставкой, при подключении высокочастотного заградителя к линиям 35 и 110 кВ;
- на колонку конденсаторов связи 220 кВ, состоящую из двух конденсаторов связи и изолирующей подставки, в случае подключения высокочастотного заградителя к линии 220 кВ;
- на все существующие типы шинных опор, состоящих из одной или нескольких колонок опорных изоляторов;
- на другие неуказанные виды опорных конструкций.

ЭКВИВАЛЕНТ РЕАКТОРА ВЫСОКОЧАСТОТНОГО ЗАГРАДИТЕЛЯ

Назначение

Эквивалент реактора высокочастотного заградителя (далее по тексту ЭКВИВАЛЕНТ) предназначен для проверки работоспособности элементов настройки высокочастотного заградителя (проверка рабочей полосы

заграждения). Параметры ЭКВИВАЛЕНТА полностью идентичны соответствующим характеристикам реактора высокочастотного заградителя в отношении емкости и индуктивности реактора.

При проверке частотной характеристики элемента настройки теперь нет необходимости в демонтаже высокочастотного заградителя. Достаточно демонтировать только ЭН и защитное устройство (ОПН).

Номиналы предлагаемых эквивалентов

Номинальный ток РЗ, А	Индуктивность РЗ, мГн
100 (200)	0,1; 0,25; 0,5; 1,0
400	
630	0,1; 0,25; 0,5; 1,0; 2,0
1250	
2000	
3150	0,1; 0,25; 0,5; 1,0
4000	0,1; 0,25; 0,5; 1,0



ФИЛЬТРЫ ПРИСОЕДИНЕНИЯ СЕРИИ ФП

Назначение

Фильтр присоединения (ФП) предназначен для обеспечения (совместно с конденсатором связи) согласования сопротивлений при подключении аппаратуры высокочастотных каналов релейной защиты, противоаварийной автоматики и телефонной связи к фазе воздушных линий электропередачи (ВЛ) напряжением 6 – 1150 кВ и к грозозащитным тросам ВЛ.

Основные функции

- обеспечение гальванической развязки между цепями ВЛ и входными цепями оборудования связи;
- согласование волнового сопротивления линейного тракта и волнового сопротивления коаксиального кабеля;
- заземление нижней обкладки конденсатора связи на промышленной частоте.

Фильтр присоединения совместно с конденсатором связи представляет схему трансформаторного (автотрансформаторного) полосового фильтра. Каждая модификация фильтра рассчитана на работу в определенной полосе частот и с определенным конденсатором связи или емкостным трансформатором напряжения.

Главной отличительной особенностью ФП является



применение новых защитных устройств в его входных цепях: со стороны линии – ограничителя перенапряжения ОПН (вместо вентильного разрядника), а со стороны ВЧ-кабеля – варистора (вместо газового разрядника).

Предусмотрена возможность изменения фазы входного (выходного) сигнала на 180 градусов путем переключения выводов вторичной обмотки трансформатора.

Фильтр присоединения изготавливается с частотами пропускания в диапазоне от 16 до 1000 кГц.

Технические характеристики

Наименование	Значение
значение рабочего затухания в полосе пропускания	не более 1,5 дБ
затухание несогласованности в полосе пропускания, определенное при нагрузке ФП на соответствующее номинальное сопротивление	не менее 12 дБ
номинальное входное сопротивление ФП со стороны высокочастотного кабеля	75 Ом
сопротивление ФП со стороны ВЛ току промышленной частоты	не более 4 Ом
номинальное входное сопротивление ФП со стороны ВЛ	соответствует волновому сопротивлению ВЛ
допустимая суммарная пиковая мощность высокочастотных сигналов со стороны кабельного ввода	не более 400 Вт
уровень мощности ВЧ продуктов нелинейных искажений 2-го и 3-го порядка относительно допустимой мощности ВЧ сигнала	не превышает 80 дБ
Масса	9 кг.
Габариты	335×328×172 мм

Основные характеристики фильтров серии ФП соответствуют рекомендации МЭК 60481.

Конструкция

Элементы фильтра размещены в корпусе из силумина и закрыты алюминиевой крышкой с уплотнительной резиновой прокладкой, соединенных между собой невыпадающими болтами из латуни. На нижней стенке корпуса находятся воронка для ввода коаксиального кабеля и вентиляционное устройство.

Климатическое исполнение фильтра – УХЛ, категория размещения – 1 по ГОСТ 15150, сейсмостойкость по шкале MSK-64 – 9 баллов.

Преимущества

В случае необходимости фильтры присоединения изготавливаются:

- с возможностью поворота фазы на 180°;
- с двухполосной настройкой;
- для организации ВЧ канала по схеме фаза-фаза, ФП может быть изготовлен со встроенным дифференциальным трансформатором.

РАЗДЕЛИТЕЛЬНЫЕ ФИЛЬТРЫ СЕРИИ РФ

Назначение

Разделительный фильтр (РФ) предназначен для защиты приемника аппаратуры противоаварийной автоматики (либо аппаратуры защит) от прямого воздействия мощного сигнала передатчика аппаратуры связи, в случае их подключения в один высокочастотный тракт с использованием одного фильтра присоединения.

Разделительные фильтры должны включаться:

- в тракт каждого канала при параллельном подключении аппаратуры специализированных каналов ВЧ-защиты и специализированных каналов РЗ и ПА;
- в тракт аппаратуры связи при параллельном подключении аппаратуры специализированных каналов ВЧ-защиты или специализированных каналов РЗ и ПА.



Конструкция

Корпус фильтра состоит из основания и крышки, изготовленных из алюминиевого сплава. Все элементы фильтра размещены на основании корпуса, крышка прижимается к основанию винтами.

Климатическое исполнение разделительного фильтра РФ – У, категория размещения – 3 по ГОСТ 15150-69.

Виды монтажа

- монтаж на DIN-рейку,
- возможность монтажа на любую поверхность.

Технические характеристики

Наименование	Значение
Мощность сигнала высокой частоты в полосе пропускания.	250 ВА
Затухание, вносимое разделительным фильтром при включении его в ВЧ-тракт параллельно с нагрузкой 75 Ом	не превышает 0,8 дБ в полосе частот ± 2 кГц относительно частоты настройки фильтра. Для обеспечения $\Delta F > 4$ кГц может быть изготовлен полосовой РФ
Затухание, вносимое разделительным фильтром при включении его в ВЧ тракт последовательно с нагрузкой 75 Ом	не превышает 0,8 дБ на частотах, отстоящих от частоты настройки фильтра в обе стороны на 10 % и более. Для полосового РФ 10 % считается от граничных частот
Сопротивление изоляции выходных цепей разделительного фильтра по отношению к корпусу	≥ 100 МОм
Электрическая прочность изоляции между корпусом и клеммой ПЗ (ПС)	выдерживает 1500 В (эфф-фективных) переменного тока частотой (50 ± 3) Гц в течение 1 минуты
Диапазон рабочих частот	от 16 до 1000 кГц
Масса разделительного фильтра	не более 1 кг
Габариты	120×120×95 мм
Гарантийный срок	5 лет.
Срок службы	не менее 12 лет

Условия эксплуатации

Номинальное значение основных технических характеристик указаны для номинальных климатических условий по ГОСТ 15150-69:

- температура от 1 до 45 °С;
- относительная влажность воздуха от 45 до 80 %;
- атмосферное давление от $8,4 \times 10^4$ Па до $10,7 \times 10^4$ Па (от 630 до 800 мм рт.ст.)

Преимущества

- уменьшены габаритно-массовые характеристики;
- усилена пылевлагозащита;
- два типа подключения радиочастотного кабеля: через клеммную колодку (исполнение 1); через высокочастотный разъем СР-75 (исполнение 2,).

Обозначение

1. Стандартный разделительный фильтр РФ-F хх УЗ, где F – частота настройки фильтра, кГц; хх – способ подключения радиочастотного кабеля: «КК» – клеммная колодка, либо «СР» – высокочастотный разъем СР-75.

2. Полосовой разделительный фильтр РФ-(Fn - Fв) хх УЗ,

где Fn – нижняя граница диапазона частот, кГц; Fв – верхняя граница диапазона частот кГц, хх – способ подключения радиочастотного кабеля: «КК» – клеммная колодка, либо «СР» – высокочастотный разъем СР-75.

ШОН-301С (ШОН-302С)

ШКАФ ОТБОРА НАПРЯЖЕНИЯ

Назначение

Шкаф отбора напряжений (ШОН) предназначен для формирования контрольных напряжений управления, измерений, защит линии электропередачи, к которой он подключен, посредством конденсатора связи на электрических подстанциях переменного тока с номинальной частотой 50 Гц и номинальным напряжением 110 кВ, 220 кВ, 330 кВ

Конструкция

ШОН по виду конструкции представляет шкафы малогабаритные с доступом через переднюю дверь и элементами крепления и защиты. Аппаратура, устанавливаемая в ШОН, размещена на раме, закрепленной к задней стенке шкафа.

Степень защиты по ГОСТ 14254-96 – IP54.

Технические характеристики

Условное обозначение ШОН	Основные параметры ШОН		Вид отбора напряжения		Габаритные размеры, мм
	Рабочее напряжение, В, не более	Номинальный ток первичной обмотки, А, на частоте 50 Гц	Напряжение ВЛ, кВ	Тип конденсатора связи / емкость, нФ	
ШОН-301С* 380 УХЛ1	380	0,128	110	1x(110/√3-6,4) / 6,4	470x400x225 мм
			220	2x(110/√3-6,4) / 3,2	
			330	3x(110/√3-6,4) / 2,15	
ШОН-303П* 380 УХЛ1	380	0,128	110	1x(110/√3-6,4) / 6,4	600x400x20 мм
			220	2x(110/√3-6,4) / 3,2	
			330	3x(110/√3-6,4) / 2,15	

* Обозначение способа регулирования вторичного тока трансформаторов:

- С – вариант со ступенчатой регулировкой в пределах $\pm 5\%$ или $\pm 10\%$ (от номинала),
- П – вариант с плавным регулированием при помощи потенциометров.

Условия эксплуатации

Климатическое исполнение по ГОСТ 15543-70 и ГОСТ 15150-69:

- У1 – для поставки в районы с умеренным климатом;
- УХЛ1 – для поставки в районы с умеренно-холодным климатом;
- Т1 – для поставок в районы с тропическим климатом.

Группа условий эксплуатации в части воздействия механических факторов – М1 по ГОСТ 17516-92

Способ установки – навесной.



ФИЛЬТР-ШОН

ФИЛЬТР ПРИСОЕДИНЕНИЯ СО ВСТРОЕННЫМИ ФУНКЦИЯМИ ШКАФА ОТБОРА НАПРЯЖЕНИЯ

Назначение

Изделие состоит из фильтра присоединения, предназначенного для подключения аппаратуры высокочастотных каналов релейной защиты, противоаварийной автоматики и телефонной связи посредством конденсатора связи к фазе воздушных линий электропередачи напряжением до 750 кВ, и шкафа отбора напряжения, предназначенного для формирования контрольных напряжений управления, измерений, защит линии электропередачи.

Конструкция

Фильтр-ШОН по виду конструкции представляет шкафы малогабаритные с доступом через переднюю дверь и элементами крепления и защиты. Компоненты, устанавливаемые в шкаф, размещены на раме, закрепленной на задней стенке шкафа. Корпус Фильтр-ШОН выполнен из нержавеющей стали.

По специальному заказу корпус может выполняться из листовой стали с полимерно-порошковым покрытием.

Способ подключения Фильтр-ШОН – стандартное подключение фильтра присоединения и шкафа отбора напряжения.

Степень защиты по ГОСТ 14254–96 – IP54.

Технические характеристики

Наименование	Значение
Габариты	470×300×225 мм
Масса	не более 27 кг.

Техническое описание и характеристики фильтра присоединения и шкафа отбора напряжения приведены в соответствующих разделах.

Преимущества

- сокращение затрат на приобретение оборудования и его монтаж;
- не требуется дополнительных соединительных шин между фильтром присоединения и шкафом отбора напряжения;
- не требуется выполнения каких-либо переключений: Фильтр-ШОН одновременно выполняет функции фильтра присоединения и шкафа отбора напряжения;
- встроенный линейный разъединитель (заземлитель).



Условия эксплуатации

Климатическое исполнение – УХЛ, категория размещения – 1 по ГОСТ 15543–70 и ГОСТ 15150–69.

Группа условий эксплуатации в части воздействия механических факторов – М1 по ГОСТ 17516–92.

Способ установки – навесной.

АДАСЭ-БК

АППАРАТУРА ДАЛЬНЕЙ АВТОМАТИЧЕСКОЙ СВЯЗИ ЭНЕРГОСИСТЕМ



Конструкция

Со стороны телефонного канала АДАСЭ-БК взаимодействует с аппаратурой АДАСЭ-ИМ, АДАСЭ-ИК и др., а также с комплектами АДАСЭ, входящими в состав АТС (например Меридиан-1). АДАСЭ-БК обеспечивает автоматическую диагностику исправности телефонного канала. Информация о состоянии канала выдается на световой индикатор.

АДАСЭ-БК может содержать до 6 блоков низкочастотных окончаний, которые могут быть двух типов: «Блок НЧ» и «Блок НЧ трехпроводных СЛ», в зависимости от типа сопрягаемой аппаратуры. Каждый из указанных блоков обеспечивает двухстороннюю дальнюю автоматическую связь (тональными управляющими частотами $F1 = 1200$ Гц и $F2 = 1600$ Гц).

Назначение

Аппаратура АДАСЭ-БК предназначена для автоматизации дальней телефонной связи при комплексном использовании телефонных каналов с предоставлением диспетчеру приоритета.

Аппаратура АДАСЭ-БК является оконечным низкочастотным устройством 4-х проводного телефонного канала, содержит дифференциальную систему и все устройства для осуществления функций переходного устройства между телефонным каналом и АТС, а также диспетчерским коммутатором или телефонным аппаратом..

АДАСЭ-БК предназначена для взаимодействия со следующими типами аппаратуры:

- АТС с сигнализацией по входящим и исходящим трехпроводным соединительным линиям (шестипроводный стык);
- АТС с интерфейсом Е&М и двухпроводным разговорным трактом;
- офисная АТС с аналоговыми двухпроводными линиями;
- телефонный аппарат;
- диспетчерский коммутатор.

БЛОКИ НИЗКОЧАСТОТНЫХ ОКОНЧАНИЙ

Блок НЧ обеспечивает связь:

- между абонентами АТС с интерфейсом Е&М и офисной АТС в любой комбинации;
- между двумя диспетчерскими коммутаторами без набора номера с подключением к занятому абонентами АТС каналу и его принудительным освобождением;
- между абонентами АТС и удаленным абонентом этой же АТС, при этом блоки НЧ могут выполнять все необходимые функции как со стороны АТС, так и со стороны удаленного абонента;
- транзитное соединение через офисную АТС или АТС с Е&М двух ТЧ-каналов;
- между диспетчерским коммутатором, минуя приборы своей АТС, с абонентами встречной АТС;
- между диспетчерским коммутатором и удаленным абонентом без набора номера.

Блок НЧ трехпроводных СЛ:

- между абонентами АТС с трехпроводными СЛ;
- между двумя диспетчерскими коммутаторами без набора номера с подключением к занятому абонентами АТС каналу и его принудительным освобождением;
- транзитное соединение через АТС с трехпроводными СЛ двух ТЧ-каналов.

Блоки низкочастотных оконечий выполнены с использованием современной элементной базы ведущих зарубежных производителей: Analog Devices (кодеки и операционные усилители), Infineon (твердотельные), Yageo (дискретные чип-компоненты) и др.

В зависимости от требуемого числа каналов связи АДАСЭ-БК может содержать 1 или 2 контроллера, каждый из которых обеспечивает управление группой блоков низкочастотных оконечий от 1-го до 3-х. Контроллеры выполнены на процессорах фирм Atmel и Analog Devices, цифровой тракт контроллера реализован на двух ПЛИС (программируемая логическая интегральная схема) фирмы Altera.

Для повышения надежности АДАСЭ-БК обеспечивает резервирование по питанию. Для этого в состав аппаратуры

входят два независимых блока питания «БП АДАСЭ (24–60) В», включенных параллельно. Блоки питания обеспечивают формирование вторичных питающих напряжений из первичного напряжения постоянного тока. Каждый из блоков питания может обеспечивать питающими напряжениями все блоки, входящие в состав АДАСЭ-БК. Блоки питания выполнены на DC-DC преобразователях фирм Chinfa и Traco Power с использованием оксидно-полупроводниковых конденсаторов (не требующих тренировки) фирм Epcos и Kemet.

При необходимости сопряжения на объекте с сетью 220 В в состав АДАСЭ-БК включаются дополнительные AC-DC преобразователи фирмы Meanwell.

АДАСЭ-БК может поставляться с «Комплектом ПО и принадлежностей» для подключения к ПЭВМ. Программное обеспечение АДАСЭ-БК позволяет провести настройку параметров каждого канала связи и обеспечивает:

- изменение коэффициентов передачи;
- изменение центральных частот фильтров-приемников F1 и F2;
- изменение порогов срабатывания детекторов F1 и F2;
- изменение уровней F1 и F2;
- изменение порога детектирования наличия речи в проключенном канале (для автоматического освобождения канала при длительном отсутствии речи);
- включение/выключение автоматического контроля незанятого канала;
- изменение количества цифр набора номера (ЦНН) передаваемых в канал суммой частот F1+F2, при этом остальные ЦНН будут передаваться частотой F1. Для обеспечения работы в режиме удаленного абонента АТС, имеющей собственный комплект АДАСЭ;
- восстановление начальных параметров.

Основные технические характеристики

Наименование	Значение
Количество подключаемых каналов связи	от 1 до 6
Напряжение питания	-(24...72) В (85...264) В эфф, (47...63) Гц
Потребляемая мощность на 1 канал, не более	5 Вт
Габаритные размеры (ШхВхГ) в конструктиве для 19' стойки	483x192x253 мм
Габаритные размеры (ШхВхГ) в конструктиве для настенного крепления	580x337x400 мм
Масса в конструктиве для 19' стойки, не более	6,5 кг
Масса в конструктиве для настенного крепления, не более	20 кг

Пример обозначения для заказа**АДАСЭ-БК-4 НЧ-0 НЧЗСЛ-220В-19'**

«19'» – конструктив для установки в 19' стойку

« » – конструктив для настенного монтажа

«220В» – питание от первичной сети 220 В эфф,

« » – питание от источника напряжения постоянного тока –24...–72 В.

Количество блоков НЧ трехпроводных СЛ, обеспечивающих режим работы по трехпроводным входящим и исходящим соединительным линиям (шестипроводный стык).

ДК подключается к отдельному порту с наивысшим приоритетом

Количество блоков НЧ, обеспечивающих режимы работы:

- с «удаленным абонентом» по интерфейсам FXS и FXO;
- с «офисной АТС» по интерфейсам FXS и FXO;
- с «АТС Е&М» по интерфейсу Е&М с двухпроводным разговорным трактом.

ДК подключается к отдельному порту с наивысшим приоритетом.

Тип аппаратуры

Примеры обозначения в случае комбинации блоков НЧ-окончаний разных типов:

АДАСЭ-БК-4 НЧ-2 НЧЗСЛ-19' – четыре блока НЧ и два блока НЧ трехпроводных СЛ, питание от источника напряжения постоянного тока –24...–72 В, конструктив для установки в 19' стойку;

АДАСЭ-БК-2 НЧ-1 НЧЗСЛ – два блока НЧ и один блок НЧ трехпроводных СЛ, питание от источника напряжения постоянного тока –24...–72 В конструктив для настенного монтажа;

АДАСЭ-БК-1 НЧ-3 НЧЗСЛ-220 В – один блок НЧ и три блока НЧ трехпроводных СЛ, питание от первичной сети 220 В эфф, конструктив для настенного монтажа.

КОНДЕНСАТОРЫ СВЯЗИ

По мере развития сети высоковольтных линий электропередачи, увеличения их протяженности и оснащения автоматикой возникает необходимость в надежной диспетчерской и административно-хозяйственной связи между отдельными пунктами, передаче сигналов телеизмерения, аварийного отключения выключателей, релейной защиты и других данных. Обычно такая связь осуществляется непосредственно по высоковольтным ЛЭП. Одним из элементов оборудования такой связи являются конденсаторы, которые отделяют аппаратуру связи от высокого напряжения частоты 50 Гц, пропуская сигналы высокой частоты по каналам связи. На основе этих же конденсаторов делаются устройства отбора мощности при частоте 50 Гц непосредственно от ЛЭП для питания измерительной аппаратуры и силового оборудования, а также измерительные устройства (делители, трансформаторы напряжения) для измерения напряжения ЛЭП.



Назначение

- для обеспечения высокочастотной связи на частотах от 16 до 1500 кГц в линиях электропередачи номинальным напряжением 35, 110, 150, 220, 330, 500, 750 кВ переменного тока частоты 50 и 60 Гц.
- для присоединения аппаратуры связи к линиям электропередачи от 6 до 35 кВ и грозозащитным тросам.
- конденсатор подвешенного исполнения для отбора активной электрической мощности из сетей переменного тока частоты 50 Гц напряжением 110 кВ.

Конденсаторы изготовлены в фарфоровых или композитных покрышках и пропитаны экологически безопасной жидкостью.

Конструкция

- Конденсаторы изготавливаются с применением плёночного диэлектрика. По согласованию с заказчиком возможно изготовление конденсаторов на номинальное напряжение $110/\sqrt{3}$ кВ с бумажно-плёночным диэлектриком. В этом случае в обозначении типономинала конденсатора указывают буквы «БП».
- Конденсаторы связи пропитаны экологически безопасной диэлектрической жидкостью, которая не входит в список запрещенных Стокгольмской конвенцией о стойких органических загрязнителях (2001 г.).

КОНДЕНСАТОРЫ ТИПА СМ И СМА

Технические характеристики конденсаторов

Обозначение типономинала	Тангенс угла потерь
СМ(В, П, Б, ПВ, ПБ, БП, ПБВ)-66/ $\sqrt{3}$ -4,4 У1; ХЛ1; УХЛ1	$3,0 \times 10^{-3}$
СМ(В, П, Б, ПВ, ПБ, БП, ПБВ)-110/ $\sqrt{3}$ -6,4 У1; ХЛ1; УХЛ1	$3,0 \times 10^{-3}$
СМ(В, П, Б, ПВ, ПБ, БП, ПБВ)-(БП)-110/ $\sqrt{3}$ -6,4 У1; ХЛ1; УХЛ1	$3,0 \times 10^{-3}$
СМ(В, П, Б, ПВ, ПБ, БП, ПБВ)-110/ $\sqrt{3}$ -3,2 У1; ХЛ1; УХЛ1	$3,0 \times 10^{-3}$
СММ-20/ $\sqrt{3}$ -35(74, 107) У1	$2,3 \times 10^{-3}$
СМА(В, П, ПВ)-(БП)-(К)-110/ $\sqrt{3}$ -6,4 УХЛ1	$2,5 \times 10^{-3}$
СМА(В)-(К)-133/ $\sqrt{3}$ -18,6 УХЛ1	$2,5 \times 10^{-3}$
СМА(В, Б, БВ)-(К)-166/ $\sqrt{3}$ -14(18) УХЛ1	$2,5 \times 10^{-3}$
СМА(В)-(К)-188/ $\sqrt{3}$ -12 УХЛ1	$2,5 \times 10^{-3}$
СМА(В)-220/ $\sqrt{3}$ -3,2 УХЛ1	$2,5 \times 10^{-3}$
СМАВ-(БП)-110/ $\sqrt{3}$ -6,4 УХЛ1 *	$2,5 \times 10^{-3}$

В скобках указаны возможные варианты исполнения конденсаторов связи.

* конденсатор связи, усиленного исполнения (опорный), предназначенный для установки высокочастотного заградителя.

По согласованию с заказчиком возможно изготовление конденсаторов с длиной пути утечки внешней изоляции, соответствующей III или IV степени загрязнения по ГОСТ 9920-89.

В зависимости от исполнения покрышек возможны отличия в габаритных и установочных размерах конденсаторов. Необходимые размеры уточняются при заказе.

Обозначение

В обозначении конденсаторов:

первая цифра после типа – номинальное напряжение в киловольтах;

вторая цифра – ёмкость в нанофарадах;

С – конденсатор связи;

М – пропитка маслом;

Б – категория электрооборудования по внешней изоляции;

В – с выводом;

П – совмещенный с изолирующей подставкой;

М – конденсаторы изготавливаются в металлических корпусах;

БП – бумажно-плёночный диэлектрик;

А – в армированной покрышке;

К – конденсаторы изготавливаются в композитном корпусе с силиконовым оребрением.

Примеры обозначений:

СМПВ-110/ $\sqrt{3}$ -6,4 ХЛ1;

СМАВ-БП-110/ $\sqrt{3}$ -6,4 УХЛ1;

СМА-К-166/ $\sqrt{3}$ -18 УХЛ1.

КОНДЕНСАТОРЫ СВЯЗИ УСИЛЕННОГО ИСПОЛНЕНИЯ

Назначение

- Необходимы на небольших подстанциях, где отсутствуют порталы и траверсы.
- Возможна установка заградителей типа ВЗ-630-0,5 и ВЗ-1250-0,5, либо иных типов с габаритами не более: по высоте – 1500 мм, по диаметру – 1300 мм. Масса заградителя не должна превышать 310 кг. Для установки заградителей на верхней крышке имеется 6 свободных отверстий диаметром 18 мм, расположенных на окружности диаметром 445 или 420** мм, в зависимости от исполнения фарфоровой покрышки. Крепление ВЧ-заградителя осуществляется с помощью стандартного узла крепления, однако по согласованию с заказчиком, возможна разработка узла по индивидуальным требованиям. Электрическое соединение заградителя и конденсатора осуществляется с помощью контактных площадок на заградителе и верхней крышке конденсатора.
- Конденсаторы изготавливаются с применением плёночного диэлектрика. По согласованию с заказчиком возможно изготовление конденсаторов с бумажно-плёночным диэлектриком. В этом случае в обозначении типонаминала конденсатора указывают буквы «БП».

- Конденсатор может быть изготовлен во взрывобезопасном исполнении. В этом случае в обозначении типонаминала конденсатора указывают буквы «Ех»*.

При заказе конденсатора следует учитывать, что данный конденсатор устанавливается на изолирующую подставку ПИ-6 УХЛ1.

* При заказе указывать «усиленное исполнение».

** Необходимое значение габаритных и установочных размеров уточняется при заказе.

Во избежание перегрева частей конденсатора связи, изготовленных из магнитных металлов, вследствие влияния электромагнитного поля высокочастотного заградителя, для установки высокочастотных заградителей на конденсатор связи рекомендуется использовать пьедестал универсальный (АВЛБ.301313.013).

КОНДЕНСАТОРЫ СВЯЗИ ВЗРЫВОБЕЗОПАСНОГО ИСПОЛНЕНИЯ

Назначение

- Для обеспечения высокочастотной связи на частотах от 24 до 1000 кГц по линиям электропередачи номинальным напряжением 110, 220, 330, 500, 750 кВ переменного тока, частоты 50 и 60 Гц.
- Предназначены для замены обычных конденсаторов связи на линиях электропередачи. Взрывобезопасность конденсатора обеспечивается специально спроектированным и испытанным узлом взрывозащиты. Вследствие этого конденсаторы обладают повышенной стойкостью к воздействиям энергий внутреннего короткого замыкания и не допускают взрыва, представляющего опасность для окружающего оборудования и персонала.

Обозначение

- Взрывобезопасное исполнение конденсатора связи обозначается буквами «Ех» в обозначении конденсатора.
- Конденсаторы связи могут быть изготовлены как в фарфоровых, так и в композитных корпусах с силиконовым оребрением (в этом случае в обозначении типонаминала конденсатора указывают букву «К»).
- Конденсаторы изготавливаются с применением плёночного диэлектрика. По согласованию с заказчиком возможно изготовление конденсаторов на номинальное напряжение $110/\sqrt{3}$ кВ с бумажно-плёночным диэлектриком. В этом случае в обозначении типонаминала конденсатора указывают буквы «БП».

Примеры обозначений:

СМАПВ-БП-110/ $\sqrt{3}$ -6,4 УХЛ1 Ех; СМАВ-110/ $\sqrt{3}$ -6,4 УХЛ1 Ех усиленный; СМА-К-166/ $\sqrt{3}$ -14 УХЛ1 Ех

В зависимости от исполнения покрышек возможны отличия в габаритных и установочных размерах подставок. Необходимые размеры уточняются при заказе.

ПОДСТАВКИ ИЗОЛИРУЮЩИЕ

Технические характеристики подставок изолирующих

Обозначение типонаминала	Применяются для комплектации
ПИ-1 У1; ХЛ1; УХЛ1	СМ(В, Б)-66/√3-4,4 У1; ХЛ1; УХЛ1
ПИ-2 У1; ХЛ1; УХЛ1**	СМ(В, Б)-110/√3-6,4 У1; ХЛ1; УХЛ1
	СМ(В, Б)-(БП)-110/√3-6,4 У1; ХЛ1; УХЛ1
	СМ(В, Б)-110/√3-3,2 У1; ХЛ1; УХЛ1
	СМА(В)-(БП)-110/√3-6,4 УХЛ1 (Ех)*
	СМА(В)-220/√3-3,2 УХЛ1 (Ех)*
ПИ-(К)-5 УХЛ1**	СМА(В)-(БП)-(К)-110/√3-6,4 УХЛ1 (Ех)
	СМА(В)-220/√3-3,2 УХЛ1 (Ех)*
ПИ-(К)-6 УХЛ1	СМА(В)-(К)-133/√3-18,6 УХЛ1
	СМА(В, Б, БВ)-(К)-166/√3-14(18) УХЛ1 (Ех)*
	СМА(В)-(К)-188/√3-12 УХЛ1 (Ех)*
	СМАВ-(БП)-110/√3-6,4 УХЛ1 (Ех)*

В обозначении конденсаторов:

* «Ех» – взрывобезопасное исполнение.

** В зависимости от исполнения покрышек возможны отличия в габаритных и установочных размерах подставок. Необходимые размеры уточняются при заказе.

КОЛОНКИ КОНДЕНСАТОРОВ СВЯЗИ

Назначение

Для обеспечения высокочастотной связи на частотах от 24 до 1000 кГц в линиях электропередачи номинальным напряжением 220, 330, 500, 750 кВ переменного тока частоты 50 и 60 Гц.

Технические характеристики колонок конденсаторов связи

Обозначение типонаминала	Номинальное значение	
	Напряжение, кВ	Ёмкость, нФ
КСА-(БП)-(К)-220/√3-3,2 УХЛ1 (Ех)	220/√3	3,2
КСА1-(БП)-(К)-220/√3-3,2 УХЛ1 (Ех)		
КСА-(БП)-(К)-330/√3-2,13 УХЛ1 (Ех)	330/√3	2,13
КСА1-(К)-330/√3-7(2,13; 9) УХЛ1 (Ех)		
КСАБ1-330/√3-7(9) УХЛ1 (Ех)		2,13/7/9
КСА1-(К)-500/√3-4,67(6) УХЛ1 (Ех)		
КСАБ1-500/√3-4,67(6) УХЛ1 (Ех)	500/√3	4,67/6
КСА1-(К)-750/√3-3 УХЛ1 (Ех)		
КСА1-(К)-750/√3-3 УХЛ1 (Ех)	750/√3	3

В зависимости от исполнения покрышек возможны отличия в габаритных и установочных размерах колонок. Необходимые размеры уточняются при заказе.

Обозначение

Колонки конденсаторов связи комплектуются конденсаторами серии СМА.

В обозначении колонок первая цифра типа – номинальное напряжение в киловольтах;

вторая – емкость в нанофарадах;

КС – колонка конденсаторов связи;

А – армированная покрышка;

Б – категория электрооборудования в зависимости от длины пути утечки внешней изоляции;

БП – бумажно-плёночный диэлектрик;

К – колонки изготавливаются в композитном корпусе с силиконовым ребрением.

Установка ВЧ заградителей на конденсаторы связи производства ТОО «Усть-Каменогорский конденсаторный завод» (ТОО «УККЗ»)

Тип ВЧ-заградителя	Габаритно-массовые характеристики ВЧ-заградителя		Тип конденсатора связи	Тип переходного устройства	Примечание
	Вес, кг	Высота х диаметр, мм			
ВЗ-100-0,5 УХЛ1 ВЗ-200-0,5 УХЛ1	25 40	824×316 824×316	СМПВ-66/√3-4,4 У1 СМПБВ-66/√3-4,4 У1 Конденсаторы связи в неармиро- ванных фарфоровых покрышках	Кронштейны под конденсатор связи типа АВЛБ.745322.078 ЗАО «НПП «ЭИС»	
ВЗ-400-0,25 УХЛ1	60	1001×500			
ВЗ-400-0,25 УХЛ1 ВЗ-400-0,5 УХЛ1	60 98	1001×500 1650×500	СМПВ-110/√3-6,4 У1 Конденсаторы связи в неармиро- ванных фарфоровых покрышках	Кронштейны под конденсатор связи типа АВЛБ.745322.085 ЗАО «НПП «ЭИС»	
ВЗ-400-1,0 УХЛ1	210	2100×500			
ВЗ-630-0,25 УХЛ1 ВЗ-630-0,5 УХЛ1 ВЗ-630-0,25УД УХЛ1 ВЗ-630-0,5УД УХЛ1 ВЗ-630-1,0М УХЛ1 (≤600 кГц) ВЗ-630-1,0 УХЛ1 (92-1000 кГц) ВЗ-1250-0,1 УХЛ1 ВЗ-1250-0,25 УХЛ1 ВЗ-1250-0,5 УХЛ1 ВЗ-2000-0,1Д УХЛ1 ВЗ-2000-0,25 УХЛ1	110 167 169 202 170 268 167 224 306 260 314	1000×1060 1456×1060 847×980 1178×980 763×1060 1640×1390 1045×950 1326×1070 1465×1205 1056×1060 920×1205	СМА-110/√3-6,4 УХЛ1 усиленного исполнения в армированных фар- форовых покрышках. Сейсмостой- кость – 6 баллов по шкале MSK-64.	Пьедестал универ- сальный АВ- ЛБ.301313.013СБ ЗАО «НПП «ЭИС»	При сейсмостойкости 9 баллов по шкале MSK-64 необходим запрос заводу изгото- вителю.

Примечание:

- Кронштейны и пьедесталы для установки высокочастотных заградителей на конденсаторы связи включаются в спецификацию отдельной позицией.
- При установке ВЧ заградителей на конденсаторы связи во всех других случаях, не рассмотренных в данной таблице, необходимо согласование с заводом изготовителем.

Установка ВЧ-заградителей на конденсаторы связи производства ОАО «Серпуховский конденсаторный завод «КВАР» (ОАО «СКЗ «КВАР»)

Класс напряжения, кВ	Тип ВЧ-заградителя	Габаритно-массовые характеристики ВЧ-заградителя		Тип конденсатора связи, тип покрышки	Тип переходного устройства	Примечание
		Вес, кг	Высота х диаметр, мм			
35	ВЗ-100-0,5 УХЛ1 ВЗ-200-0,5 УХЛ1	25 40	824×316	СМП (СМПБ)-66/√3-4,4 У1; ХЛ1; УХЛ1; Т1. Конденсаторы и подставки выпускаются по ГОСТ 15581 -80 в неармированных фарфоровых покрышках П 850/130 и П 400/130 соответственно. Сейсмостойкость – 6 баллов по шкале MSK-64.	Кронштейны под конденсатор связи типа АВЛБ.745322.078 ЗАО «НПП «ЭИС»	По требованию заказчика завод-изготовителем могут быть изготовлены конденсаторы связи с сейсмостойкостью до 9 баллов по шкале MSK-64. В типе конденсаторов указывается буква «С».
	ВЗ-400-0,25 УХЛ1 ВЗ-400-0,5 УХЛ1 ВЗ-400-1,0 УХЛ1	60 98 210	1001×500 1650×500 2100×500		Кронштейны под конденсаторы связи типа АВЛБ.745322.085 ЗАО «НПП «ЭИС»	
	ВЗ-630-0,25 УХЛ1 ВЗ-630-0,5 УХЛ1	110 167	1000×1060 1456×1060		Пьедестал универсальный АВЛБ.301313.013СБ ЗАО «НПП «ЭИС»	
110	ВЗ-400-0,25 УХЛ1 ВЗ-400-0,5 УХЛ1	60 98	1001×500 1650×500	СМП (СМПБ)-110/√3-6,4 У1; ХЛ1; УХЛ1; Т1. Конденсаторы связи в армированных фарфоровых покрышках РКСА 1270/100 с подставкой из неармированной фарфоровой покрышки П400/130. Сейсмостойкость конденсаторов 6 баллов по шкале MSK-64.	Кронштейны под конденсатор связи типа АВЛБ 745322.085 ЗАО «НПП «ЭИС»	
	ВЗ-630-0,25 УХЛ1 ВЗ-630-0,5 УХЛ1 ВЗ-630-0,25УД УХЛ1 ВЭ-630-0,5 УД УХЛ1 ВЗ-630-1,0 УХЛ1 (≤600 кГц) ВЗ-630-1,0 УХЛ1 (92-1000 кГц) ВЗ-1250-0,1 УХЛ1 ВЗ-1250-0,25 УХЛ1 ВЗ-1250-0,5 УХЛ1 ВЗ-2000-0,1 Д УХЛ1 ВЗ-2000-0,25 УХЛ1	110 167 169 202 170 268 167 224 306 260 314	1000×1060 1456×1060 847×980 1178×980 763×1060 1640×1390 1045×950 1326×1070 1465×1205 1056×1060 920×1205	СМПУ (СМПБУ)-110/√3-6,4 У1; ХЛ1; УХЛ1; Т1. Конденсаторы связи в армированных фарфоровых покрышках РКСА 1290/170 с подставкой из неармированной фарфоровой покрышки П 400/265 Сейсмостойкость конденсаторов 6 баллов по шкале MSK-64.	Пьедестал универсальный АВЛБ.301313.013СБ ЗАО «НПП «ЭИС»	

Примечание:

1. При другой степени загрязнения по ГОСТ 9920–89, не указанной в таблице, необходимо запросить завод-изготовитель.
2. Кронштейны и пьедесталы для установки высокочастотных заградителей на конденсаторы связи включаются в спецификацию отдельной позицией.
3. При установке ВЧ заградителей на конденсаторы связи во всех других случаях, не рассмотренных в данной таблице, необходимо согласование с заводом-изготовителем.

ПВЗУ-Е

ПРИЕМОПЕРЕДАТЧИК ВЫСОКОЧАСТОТНЫХ ЗАЩИТ

Назначение

Аппарат предназначен для передачи и приёма сигналов релейной защиты по высокочастотному (ВЧ) каналу связи, образованному проводами воздушных линий электропередач напряжением 35 – 750 кВ.

Основные функции

- Передача и приём сигналов релейной защиты в комплекте с устройствами релейной защиты.
- Контроль исправности канала связи (наличие запаса по затуханию ВЧ сигнала), аппаратной части ВЧ поста и цепей управления от терминала защиты с действием на внешнюю аварийную и/или предупредительную сигнализацию.
- Запись в энергонезависимую память данных о работе аппарата при пусках РЗ (до 32 осциллограмм) и неисправностях, обнаруженных устройством АПК (до 64 записей), с фиксацией реального времени события.
- Передача данных.
- Связь в режиме переговорного устройства между всеми пунктами канала связи.
- Передача информации в АСУ ТП.



Технические характеристики

Наименование	Значение
Габариты	483×266×379 мм
Масса, нетто (брутто)	17 (29) кг.

Конструкция корпуса

Соответствует стандарту МЭК 297.

АКА «КЕДР»

АППАРАТУРА ПЕРЕДАЧИ СИГНАЛОВ-КОМАНД РЗ И ПА



Технические характеристики

Наименование	Значение
Габариты	483×266×379 мм
Масса, нетто (брутто) передатчик / приёмник	17 (29) кг / 16 (29) кг.

Конструкция корпуса

Соответствует стандарту МЭК 297.

Назначение

Аппарат предназначен для передачи и приёма сигналов-команд релейной защиты и противоаварийной автоматики (РЗ и ПА)

- высокочастотным (ВЧ) трактом по ЛЭП 35 – 1150кВ;
- по выделенной оптоволоконной линии связи – ВОЛС;
- низкочастотным (НЧ) трактом по физическим линиям связи или через аппаратуру уплотнения.

Основные функции

- Передача и приём сигналов-команд РЗ и ПА. Передача 32 команд ПА в ВЧ/НЧ- канале одночастотным, двухчастотным последовательным кодом или их комбинацией. При использовании двухчастотного кода возможно увеличение числа передаваемых команд до 64 в одной рабочей полосе – 4кГц;
- трансляция команд ПА на промежуточном пункте ВЧ-канала цифровым стыком с нескольких (до 4) приемников Rx на один передатчик Tx;
- непрерывный автоматический контроль исправности ВЧ-тракта.

АК «ТРИТОН»

АППАРАТНЫЙ КОМПЛЕКС

Назначение

Аппаратный комплекс «Тритон» предназначен для организации комплексных каналов связи в энергосистемах.

Основные функции

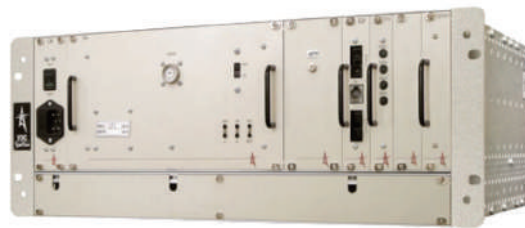
Комплекс совмещает в одном канале связи передачу:

- сигналов команд РЗ и ПА (разрешающих и телеотключения);
- сигналов связи: речи, телемеханики (ТМ), межмашинного обмена (ММО);
- сигналов направленных и полупроводниковых ВЧ защит (сигналов ВЧБ).

Конструкция корпуса

соответствует стандарту МЭК 297

Аппаратный комплекс состоит из каналообразующей ВЧ секции (БМК) и секции интерфейсов (БУК).



Технические характеристики

Наименование	Значение
Секция БМК	
Габариты	482,6×179×380 мм
Масса	12 кг
Секция БУК	
Габариты	482,6×135×380 мм
Масса	7 кг

АКСТ «ЛИНИЯ-Ц»

АППАРАТУРА КАНАЛОВ СВЯЗИ, ТЕЛЕМЕХАНИКИ, РЗ И ПА ПО ЛИНИЯМ ЭЛЕКТРОПЕРЕДАЧ



Назначение

Аппаратура с цифровой обработкой сигнала АКСТ «ЛИНИЯ-Ц» предназначена для организации высокочастотных каналов ТФ, ТМ, ПД, РЗ и ПА по высоковольтным ЛЭП 35...1150 кВ в информационных структурах АСКУЭ, диспетчерского и технологического управления энергосистемами и энергообъектами.

Основные функции

- представление обслуживающему персоналу обобщенных данных о состоянии станции;
- дистанционный контроль и управление обеими станциями от сервисного блока и/или ПК;
- электронное управление параметрами
- архивирование технического состояния с точностью 1 мс.
- управление системой связи на основе аппаратуры АКСТ от персонального компьютера через интернет;
- соединение с контроллером ТМ для контроля за обледенением ЛЭП.

ЦВК-16

Назначение

Аппаратура высокочастотной связи «Цифровой высокочастотный канал-16» (ЦВК-16) предназначена для организации телефонных каналов, каналов телемеханики и передачи данных межмашинного обмена по высокочастотным каналам связи на базе ЛЭП в полосе от 4 до 64 кГц.

Конструкция

Аппаратура состоит из двух кассет: кассеты усилителя мощности с фильтром входа и линейным фильтром, а также кассеты обработки сигналов с функциями абонентских окончаний. В аппаратуре реализован режим работы на сомкнутых или разнесенных частотах по МЭК-495. Фильтры – перекоммутируемые с возможностью задания переключателями требуемых номинальных полос передачи и приема.



Технические характеристики аппаратуры ЦВК-16 (Ревизия 3)

	ЦВК-16Т	ЦВК-16ПТ	ЦВК-16МТ
Габаритные размеры кассеты усилителя мощности с фильтром входа и линейным фильтром 6U	ширина – 84НР, глубина – 309 мм; 40 Вт вес 13,7 кг; 80 Вт вес 14,6 кг		
Габаритные размеры кассеты обработки сигналов 6U	ширина – 84НР, глубина – 309 мм; вес 10,4 кг	ширина – 84НР, глубина – 309 мм; вес 10,7 кг	ширина – 84НР, глубина – 309 мм; вес 9,6 кг

РАЗЪЕДИНИТЕЛИ РВЗ, РВФЗ, РВО, РВФ ВНУТРЕННЕЙ УСТАНОВКИ



Назначение

Разъединители внутренней установки переменного тока высокого напряжения серии РВО, рассчитанные для работы в сети напряжением 10 кВ предназначены:

- для отключения и включения под напряжением участков электрической цепи высокого напряжения при отсутствии нагрузочного тока и для изменения схемы соединения;
- для обеспечения безопасного производства работ на отключенном участке;
- для включения и отключения зарядных токов воздушных и кабельных линий, тока холостого хода трансформаторов и токов небольших нагрузок.

Условия эксплуатации

Разъединители изготавливаются в исполнении УХЛ категории 2 для работы на высоте до 1000 м над уровнем моря; в помещениях где колебания темпе

Технические характеристики

Наименование	Значение
Напряжение <ul style="list-style-type: none"> • номинальное • наибольшее 	10 кВ 12 кВ
Номинальный ток	400 А
Устойчивость при сквозных токах короткого замыкания	
Амплитуда предельного сквозного тока	41 кА
Предельный ток термической устойчивости для главных ножей в течение 4с	16 кА
Предельный ток термической устойчивости для заземляющих ножей в течение 1с	

Обозначение

исполнения разъединителей и привода:

Разъединитель РВО-10/400 УХЛ2

Р – разъединитель;

В – внутренней установки;

О – однополюсный;

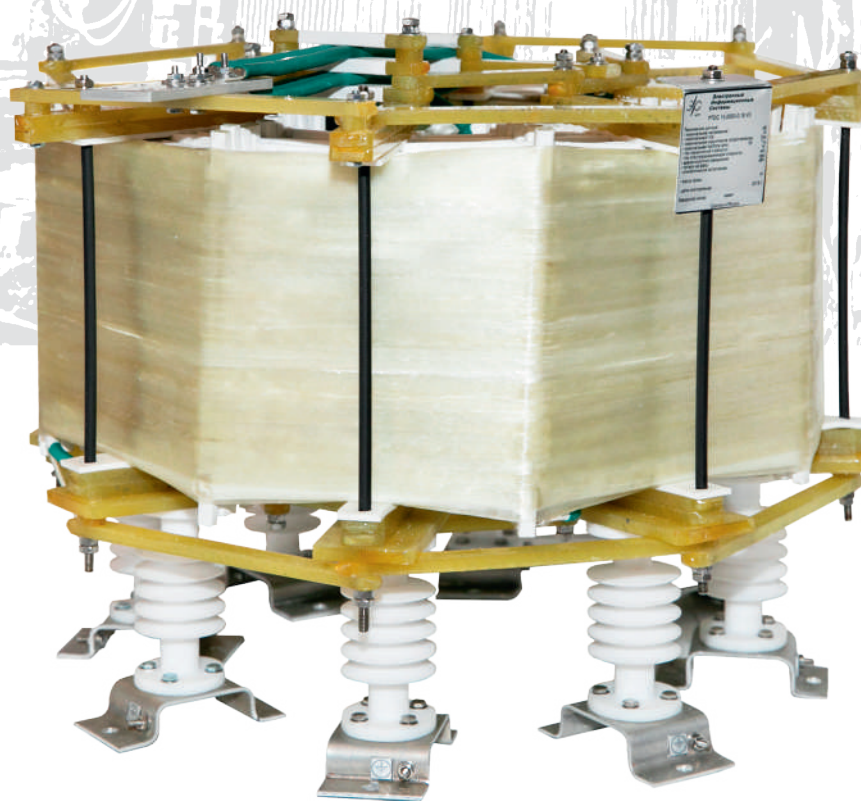
10 – номинальное напряжение, кВ;

400 – номинальный ток, А;

УХЛ – климатическое исполнение по ГОСТ 15150;

2 – категория размещения по ГОСТ 15150.

Реакторное оборудование



112

Сухие токоограничивающие реакторы

СУХОЙ ТОКООГРАНИЧИВАЮЩИЙ РЕАКТОР

Назначение

Реакторы предназначены для ограничения токов короткого замыкания до уровня, обеспечивающего безопасность кабельных и воздушных линий электропередачи и оборудования в электрических сетях частоты 50 Гц.

Применение токоограничивающих реакторов предоставляет возможность уменьшить требования к динамической стойкости обмоток трансформаторов, выключателей и иного первичного оборудования.



Конструкция

- сухие токоограничивающие реакторы выполнены без стального сердечника, их вольтамперная характеристика линейна;
- реактор состоит из обмотки и прессующей системы, которая надежно фиксирует обмотку, обмотка наматывается на диэлектрический каркас;
- для намотки используются провода с силиконовой изоляцией, что соответствует классу нагревостойкости Н;
- алюминиевый провод прямоугольного сечения состоит из многопроволочных жил (возможно применение провода с изолированными жилами, что уменьшит потери при работе реактора);
- прессующая система состоит из стяжных шпилек, выполненных из нержавеющей стали и системы планок из стеклотекстолита;
- для предотвращения повреждения изоляции проводов используют силиконовые прокладки между проводами и планками из стеклотекстолита.

Технические характеристики

Наименование	Значение
Класс напряжения	3 – 10 кВ
Номинальный ток	250 – 4000 А
Номинальное индуктивное сопротивление	0,1 – 2,5 Ом
Конструктивное исполнение	вертикальное, горизонтальное, ступенчатое расположение фаз
Климатическое исполнение	У, УХЛ, ХЛ
Категория размещения	1, 2, 3

Преимущества

- конструкция реактора прошла типовые испытания на подтверждение соответствию ГОСТ 14794–79;
- изготовление реакторов «под заказчика» с учетом особенностей размещения;
- в обмотке реакторов использован многопроволочный провод прямоугольного сечения с силиконовой изоляцией, что повышает механическую надежность реактора;
- использование современных изоляционных материалов класса нагревостойкости Н;
- при установке реактора на открытом воздухе в комплект поставляются навесы;
- срок изготовления 30–45 дней.

АСУ ТП для энергетической отрасли



114
116
117

АСКМ-ВЛ

ОМП-ВЛ

Телефонная связь

АСКМ-ВЛ

АВТОМАТИЗИРОВАННАЯ СИСТЕМА КОРРОЗИОННОГО МОНИТОРИНГА МАГИСТРАЛЬНЫХ ГАЗОПРОВОДОВ ПО ВЫСОКОВОЛЬТНОЙ ЛИНИИ ЭЛЕКТРОПЕРЕДАЧ

Назначение

Автоматизированная система коррозионного мониторинга магистральных газопроводов по высоковольтной линии электропередач (АСКМ-ВЛ) предназначена для дистанционного стационарного автоматического контроля и автоматизированного управления техническими средствами защиты от коррозии магистральных газопроводов (МГ) по высоковольтной линии электропередач.

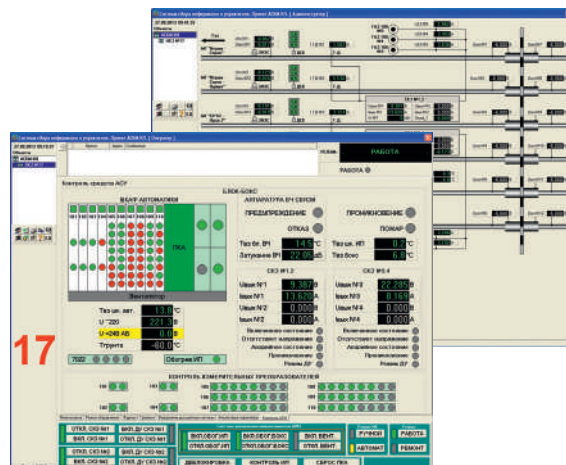
Основные функции

- повышение общей безопасности и эффективности технологического процесса противокоррозионной защиты МГ;
- предоставление достоверной текущей (оперативной) и ретроспективной (архивной) технической информации о работе установок катодной защиты (УКЗ) обслуживающему персоналу и сопровождающим их эксплуатацию сервисным организациям;
- организация телефонной связи с УКЗ;
- обеспечение управления оборудованием УКЗ с удаленного АРМ оператора;
- обеспечение канала информационного обмена с внешними системами;
- обеспечение контроля состояния вдоль трассовой ВЛ 10 кВ и технологического оборудования МГ.



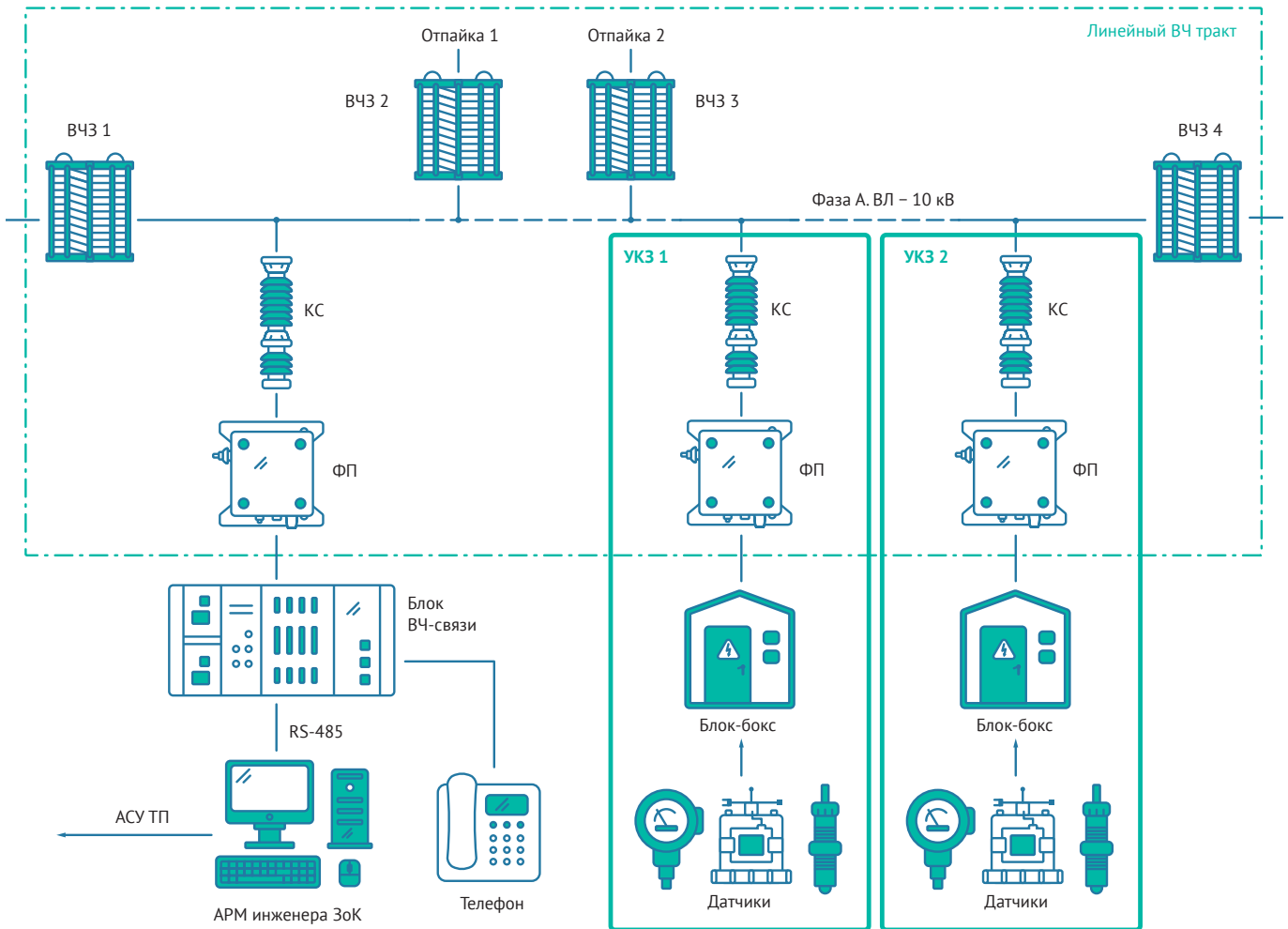
Конструкция

- заградитель (ВЗ);
- конденсатор (КС);
- фильтр присоединения (ФП);
- установка катодной защиты (УКЗ) включает:
 - источник электроснабжения;
 - преобразователь (катодную станцию);
 - анодные заземлители;
 - линии постоянного тока;
 - контрольно-измерительные пункты;
- Автоматизированное рабочее место (АРМ) инженера ЗоК



Блок-бокс УКЗ имеет два изолированных отсека. В первом отсеке расположен трансформатор подстанции 10/0,23 кВ; во втором – СКЗ (преобразователи напряжения для катодной защиты)

Структурная схема



Технические характеристики

Наименование	Значение
Количество объектов мониторинга (т.е. УКЗ)	от 1 до 17 шт
Электропитание <ul style="list-style-type: none"> • оперативное питание от сети • резервное питание от источника постоянного тока 	напряжением 220 В, частотой (50±1) Гц с напряжением 24/48 В
Время функционирования АСКМ-ВЛ в условиях исчезновения сети переменного тока без токовой паузы от блока резервного питания постоянным током	не менее 3-х суток (72 часа)
Блок (аппаратура) ВЧ связи	
Частотный диапазон несущих частот	от 16 до 1000 кГц
Частотная полоса работы	до 84 кГц
Число стандартных аналоговых телефонных каналов	от 1 до 21 шт
Скорость передачи данных в цифровом режиме работы	до 24 кбит/с в полосе 4 кГц при ОСШ 24 дБ
Скорость передачи синхронного потока данных в полосе 16 кГц	64 кбит/сек
Блок контроля и управления	
Количество модулей ввода-вывода	не более 10 шт
Количество линий связи с модулем ПКА	2 шт (основная и резервная)
Количество источников питания	4 шт (из них один резервный)

Преимущества

- использование существующей линии ВЛ для организации связи;
- поддержка линии ВЛ в рабочем состоянии.

ОМП-ВЛ

СИСТЕМА ОПРЕДЕЛЕНИЯ МЕСТА ПОВРЕЖДЕНИЯ ВДОЛЬТРАССОВЫХ ВЛ 6 – 35 КВ

Назначение

Повышение надежности электроснабжения потребителей и целостности высоковольтной линии. Система специально разработана для автоматизированного определения места повреждения фазных проводов как на действующей, так и на обесточенной ВЛ 6–35 кВ в режиме реального времени. Предупреждение аварийных событий в местах повышенных утечек тока на землю, перекрытия изоляторов, мест касания растительности.

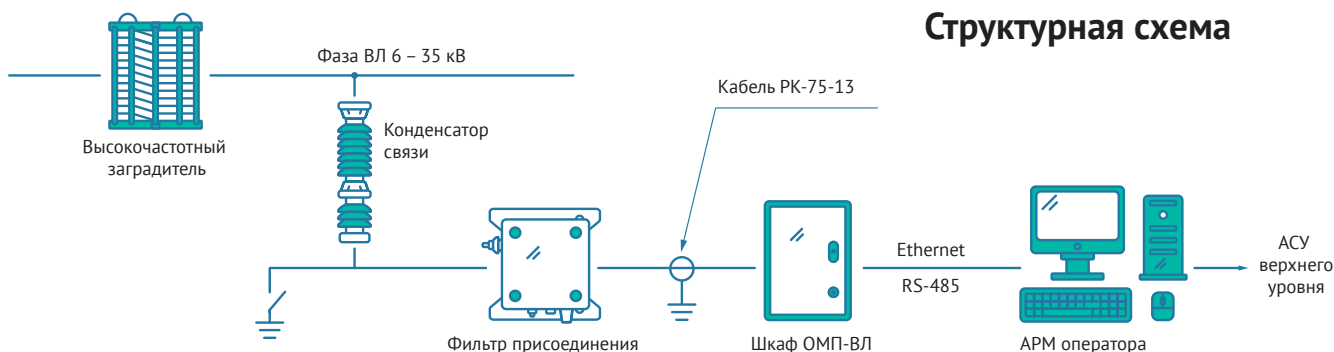
Основные функции

- контроль состояния работы линии ВЛ, отображение нормальной или аварийной работы ВЛ;
- определение места, времени и характера повреждения ВЛ, в том числе фиксирование аварий спорадического характера;
- формирование журнала событий и сохранение как аварийных, так и событий по желанию оператора в программном комплексе АРМ;
- контроль несанкционированного подключения к линии ВЛ и определение мест вандализма на линии ВЛ;
- анализ наличия или отсутствия ухода параметров элементов линии ВЛ во времени путем сравнения архивных данных с текущими измерениями.



Конструкция

В системе применяются устройства присоединения, чтобы не нарушать качественную работу подстанции, системы релейной защиты и избежать шунтирования ВЧ сигнала шинами подстанции, а также согласовать волновое сопротивление линии ВЛ с выходом ВЧ аппаратуры.



Структурная схема

Технические характеристики

Наименование	Значение
Тип обнаруживаемых дефектов ВЛ	<ul style="list-style-type: none"> • однофазное КЗ; • межфазное КЗ; • обрыв одной, двух, трёх фаз.
Максимальная длина ВЛ	120 километров (при длине ВЛ более 120 км она разбивается на участки по 120 и менее километров)
Точность указания места повреждения ВЛ	100 метров

Преимущества

- обнаружение образования наледи на проводах;
- точность определения мест повреждений до 100 м, независимо от характера повреждений линии;
- работа на линиях с кабельными вставками;
- передача и прием высокочастотных сигналов по проводам ВЛ производится одновременно с передачей по этой же линии токов промышленной частоты;
- определение всех типов повреждений, в том числе наличие обрывов, утечек на землю независимо от наличия напряжения в линии.

ТЕЛЕФОННАЯ СВЯЗЬ ПО ФАЗЕ ВДОЛЬТРАССОВЫХ ВЛ 10 (6.3) КВ

Назначение

Для организации телефонной связи по фазе ВЛ 10 (6.3) кВ для обеспечения оперативно-диспетчерского и административно-технического управления.

Конструкция

При организации телефонной связи по фазе (фазам) ВЛ с применением любой из схем одна или несколько объектов (точек) присоединения могут быть мобильными, то есть быстроприсоединяемые и быстродемонтируемые в любой точке фазы ВЛ. Это необходимо для обеспечения телефонной

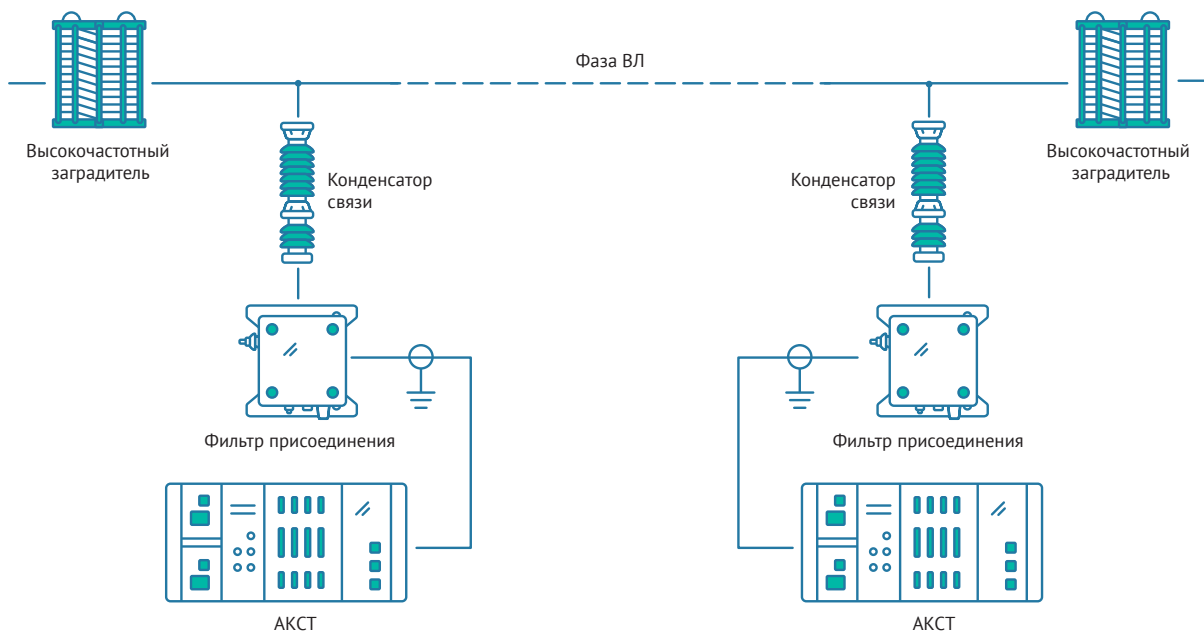
связью ремонтных бригад и обслуживающего газопровод персонала, а также для обеспечения связью и телемеханикой (телеуправлением) малых объектов (станций катодной защиты, домов обходчиков и т.д.)

Вариант 1. Классическая схема организации телефонной связи по фазе линии электропередачи

Классическая схема телефонной связи является традиционной и применяется в энергосистемах России и СНГ по фазам и грозотросам ВЛ 35–750 кВ с середины пятидесятих годов XX века.

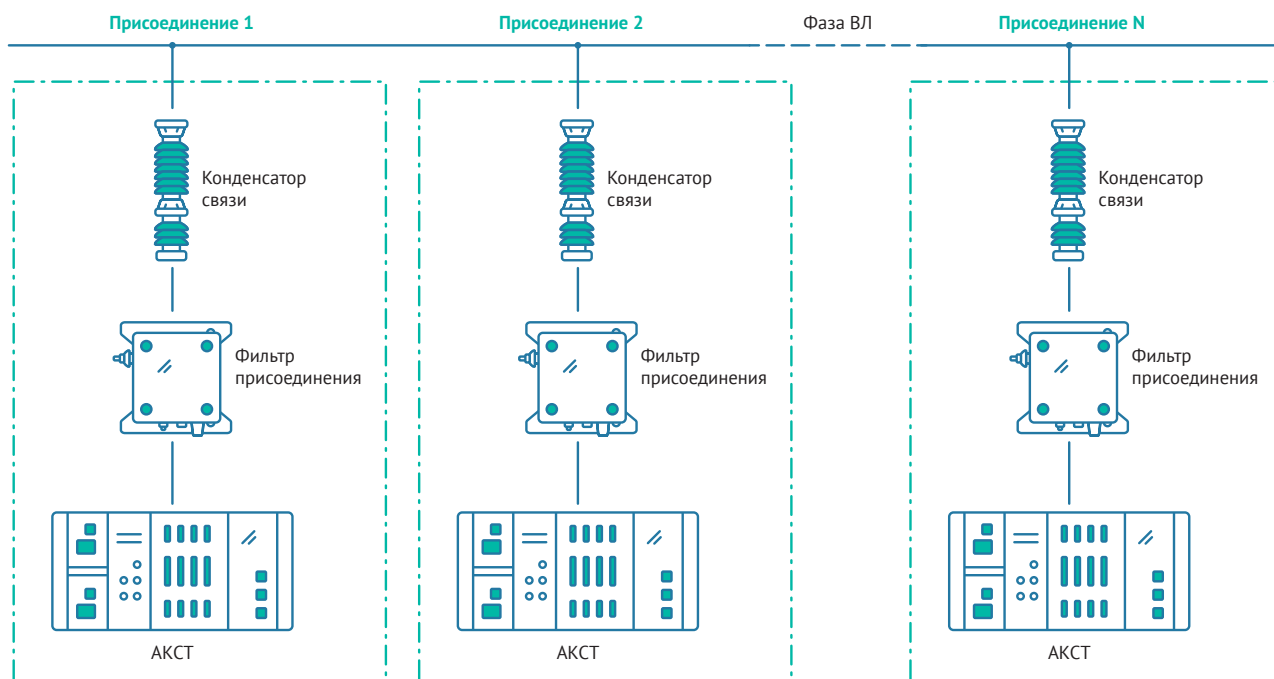
По представленной на рисунке схеме возможна организация от 1 до 12 полноценных (0.3–3.4 кГц) телефонных каналов. Аппаратура ВЧ –уплотнения фазы ВЛ как правило применяется серийно выпускаемая АКСТ «ЛИНИЯ – Ц» либо аналогичная (ETL– 500 и т.д.).

С 2007 года находится в эксплуатации организованная ЗАО НПП «ЭИС» шестиканальная система связи по фазе ВЛ – 10 кВ ГКС «Микуньская» – ПС «Микунь». При этом применена аппаратура ET – 86.



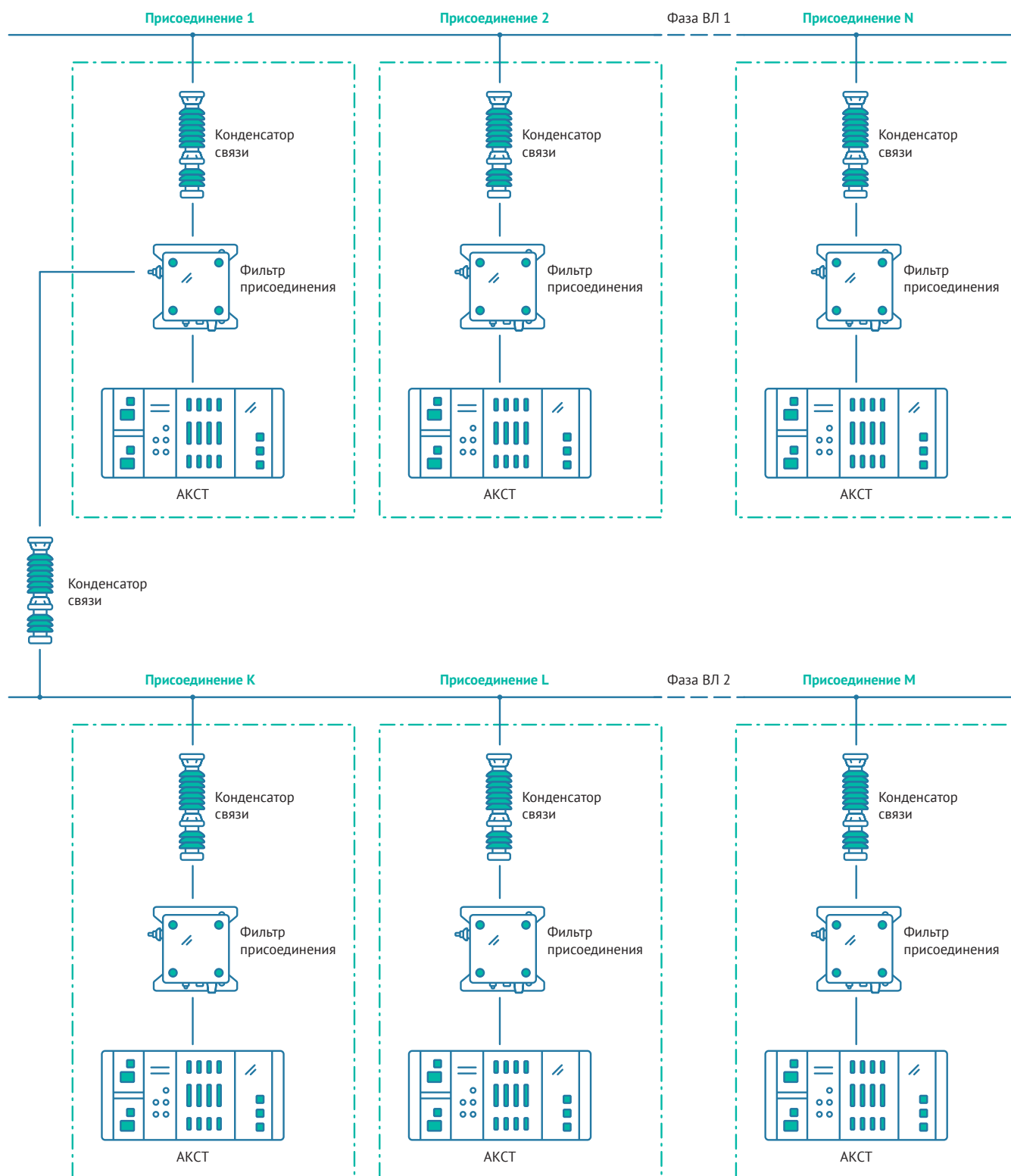
Вариант 2

На рисунке представлена линейная схема организации телефонной связи по фазе ВЛ. При применении этой схемы возможна организация необходимого количества телефонных каналов как между двумя любыми точками (объектами) присоединения так и организация параллельных каналов (допустим диспетчерских) между любыми группами точек (объектов) присоединения.



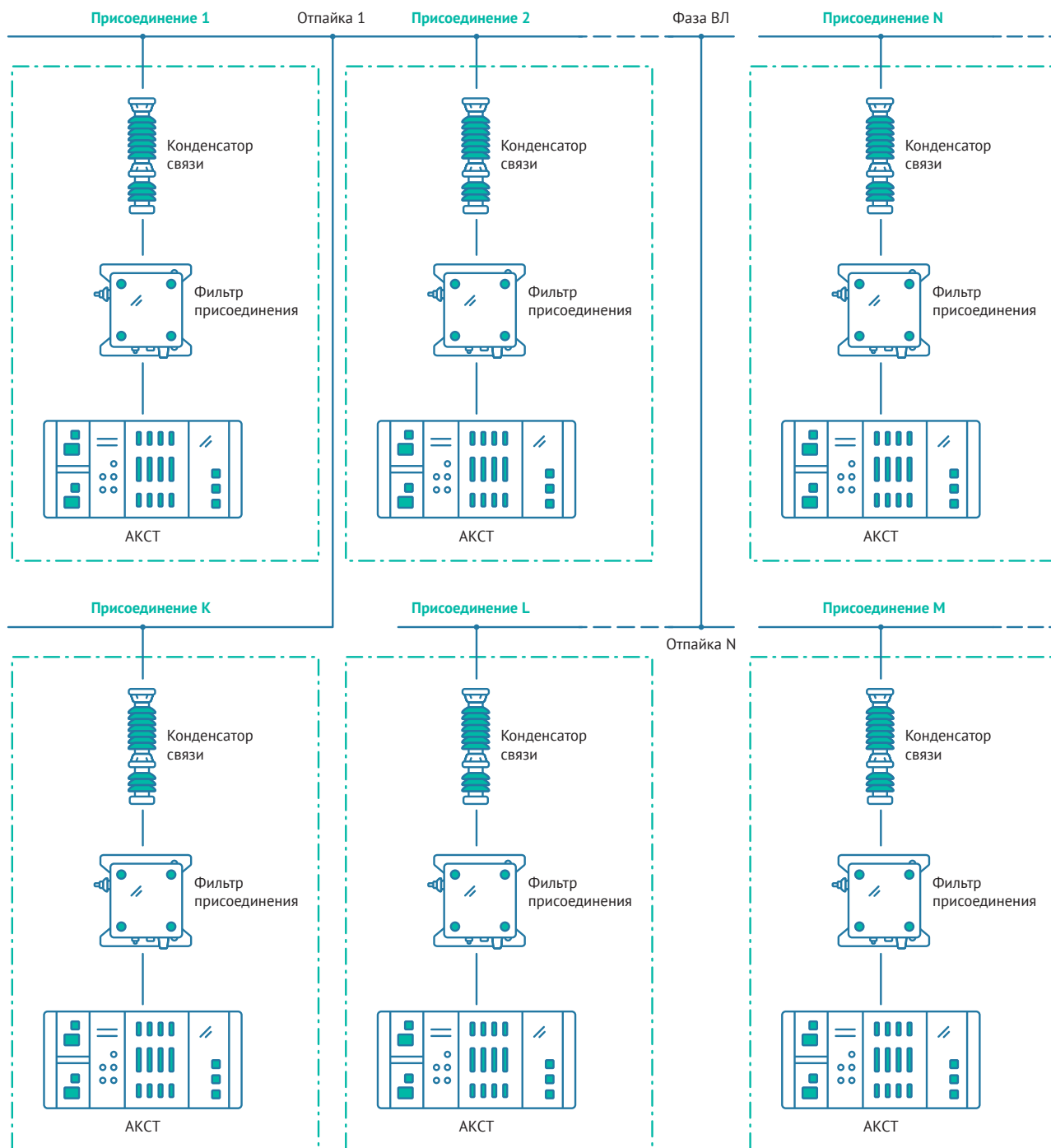
Вариант 3

На рисунке в качестве примера приведена схема организации системы телефонной связи по фазам двух различных ВЛ. При применении этой схемы так же возможна организация необходимого количества телефонных каналов как между двумя любыми точками (объектами) присоединения так и организация параллельных каналов (допустим диспетчерских) между любыми группами точек (объектов) присоединения.



Вариант 4

На рисунке приведена линейно – лучевая схема организации системы телефонной связи по фазе ВЛ. При применении этой схемы так же возможна организация необходимого количества телефонных каналов как между двумя любыми точками (объектами) присоединения так и организация параллельных каналов (допустим диспетчерских) между любыми группами точек (объектов) присоединения.



Преимущества

Одним из основных достоинств представленной системы является независимость себестоимости и, соответственно, цены от дальности связи

Низковольтные комплектные устройства



122

ВРУ

123

ПР8000

124

Панели управления

125

**Шкафы зажимов
выключателя**

126

**Шкаф зажимов
трансформаторов
напряжения**

УСТРОЙСТВА ВВОДНО-РАСПРЕДЕЛИТЕЛЬНЫЕ

Назначение

Устройства вводно-распределительные ВРУ1, ВРУ3 (далее – ВРУ) предназначены для приема, учета и распределения электрической энергии в электроустановках жилых и общественных зданий, а также для защиты отходящих от ВРУ распределительных и групповых цепей при перегрузках и коротких замыканиях.

Основные функции

- ввод 3-х фазных питающих электросетей напряжением 400/230 В;
- распределение электроэнергии по трёх- и однофазным электрическим цепям;
- защита цепей от токов коротких замыканий и перегрузок;
- учёт электроэнергии в одно- и трёхфазных сетях потребления.

Технические характеристики

Производится большое количество модификаций с разным количеством и типами вводных аппаратов, отходящих линий.

Наименование	Значение
Номинальное напряжение на вводе ВРУ	трехфазное 0,4 кВ 50 Гц переменного тока
Номинальные токи вводных аппаратов	50, 63, 100, 160, 250, 400, 630 А
Габариты	1700×800×450 мм (другие размеры по требованию заказчика)

Условия эксплуатации

ВРУ рассчитаны на эксплуатацию в четырех- и пятипроводных питающих (распределительных) электрических сетях напряжением 400/230 В ± 10 % переменного тока частотой 50 Гц с системами заземления типа TN-C, TN-S и TN-C-S по ГОСТ 30331.2.

По климатическому исполнению ВРУ соответствуют группе УХЛ4 (по ГОСТ 15150 и ГОСТ 15543.1).

Обозначение

ВРУХ-ХХ-ХХХ-УХЛ4

- 1 2 3 4 5 6 7
- 1 – Условное обозначение серии
 - 2 – Номер разработки
 - 3 – Назначение устройства:
 - 11–19 – вводные;
 - 21–29 – вводно-распределительные;
 - 41 50 – распределительные.
 - 4 – Наличие аппаратов на вводе:
 - 0 – отсутствуют;
 - 1 – переключатель на 250А;
 - 2 – переключатель на 400А;
 - 3 – переключатель на 630А;
 - 4 – выключатель на 630А;
 - 5 – два выключателя на 250А;
 - 6 – выключатель на 250А;
 - 7 – выключатель и аппаратура АВР на 100А;
 - 8 – выключатель и аппаратура АВР на 250А;
 - 9 – выключатель и аппаратура АВР на 160А.

- 5 – Наличие дополнительного оборудования:
 - 0 – отсутствует;
 - 1 – блок автоматического управления освещением на 30 групп;
 - 2 – блок неавтоматического управления освещением на 30 групп;
 - 3 – блок автоматического управления освещением на 14 групп;
 - 4 – блок неавтоматического управления освещением на 14 групп;
 - 5 – блок автоматического управления освещением на 8 групп;
 - 6 – блок неавтоматического управления освещением на 8 групп.
- 6 – Защитные аппараты на отходящих линиях:
 - знак не проставляется – предохранители;
 - А – автоматические выключатели.
- 7 – Климатическое исполнение и категория размещения по ГОСТ 15150.



Конструкция

ВРУ выполняются в виде шкафов одностороннего обслуживания. Степень защиты ВРУ от прикосновения к токоведущим частям и других внешних воздействий выполняется в соответствии с требованием опросного листа при заказе.

Преимущества

- разработка и производство по запросам потребителей;
- ВРУ имеют сертификат соответствия требованиям технических регламентов таможенного союза №ТС RU C-RU. МЮ62.В.01738.

ПУНКТ РАСПРЕДЕЛИТЕЛЬНЫЙ СЕРИИ «ПР8000»

Назначение

Пункт распределительный серии «ПР8000» (далее – ПР) предназначен для приема и распределения электрической энергии в электроустановках жилых и общественных зданий, защиты отходящих от ПР распределительных и групповых цепей при перегрузках и коротких замыканиях, а также нечастых оперативных включений и отключений.

В ПР может быть предусмотрена возможность учета расхода электрической энергии и пуска асинхронных двигателей.

Конструкция

ПР изготавливаются в виде напольного (шкаф одностороннего обслуживания) или навесного/утопленного (щита) исполнения. Габаритные размеры ПР зависят от используемой электрической схемы.

ПР могут иметь степень защиты от прикосновения к токоведущим частям и других внешних воздействий IP31 или IP54 в зависимости от требований опросного листа.

В качестве коммутационной аппаратуры используются вводные и распределительные (выходные) выключатели автоматические. Проводники выполняются в виде шин и проводов. В ПР имеются изолированная от корпуса нулевая рабочая шина N и защитная шина PE.

ПР могут комплектоваться аппаратурой учета расхода электрической энергии и пуско-защитной аппаратурой асинхронных двигателей.

Технические характеристики

Наименование	Значение
Номинальный ток ПР (номинальный ток вводного аппарата)	63, 100; 160, 250; 400; 630 А
Номинальные токи однополюсных автоматических выключателей на отходящих линиях	от 6 до 63 А
Номинальные токи трехполюсных автоматических выключателей на отходящих линиях	от 10 до 250 А

Условия эксплуатации

ПР рассчитаны на эксплуатацию в четырех- и пятипроводных питающих (распределительных) электрических сетях напряжением 400/230 В ± 10 % переменного тока частотой 50 Гц с системами заземления типа TN-C, TN S и TN-C-S по ГОСТ 30331.2.

По климатическому исполнению ПР соответствуют группе УХЛ4 (по ГОСТ 15150 и ГОСТ 15543.1) и рассчитаны на

эксплуатацию при температуре окружающего воздуха от плюс 1 до плюс 35 °С, влажности воздуха до 85 % и до высоты 2000 м над уровнем моря.

По устойчивости к воздействию механических факторов внешней среды ПР соответствуют группе исполнения М1 по ГОСТ 17516.1.

Обозначение

ПВР8Х-ХХХХ-ХУХЛ4

1 2 3 4 5 6

1 – Условное обозначение серии «ПР8000».

2 – Распределение электроэнергии с применением автоматических выключателей:

- 5 – переменного тока.

3 – Вид установки:

- 1 – утопленное;
- 2 – навесное;
- 3 – напольное.

4 – Номер схемы.

5 – Обозначение степени защиты оболочки:

- 1 – IP31;
- 2 – IP54.

6 – Климатическое исполнение и категория размещения по ГОСТ 15150.

Преимущества

- разработка и производство по запросам потребителей;
- ВРУ имеют сертификат соответствия требованиям технических регламентов таможенного союза №TC RU C-RU.MЮ62.B.01738.

ПАНЕЛИ УПРАВЛЕНИЯ

Назначение

Панели управления являются составной частью пульта управления главного щита управления (ГЩУ) открытого распределительного устройства 110 кВ.

Панели управления предназначены для управления коммутационными аппаратами 110 кВ, 6 кВ, РПН и другого оборудования открытого распределительного устройства 110 кВ. Панели управления также имеют световую индикацию положения коммутационных аппаратов.

Панели могут использоваться для управления аппаратами ОРУ и ЗРУ.

Конструкция

Панель управления выполнена в виде окрашенного металлического листа со смонтированным на нем оборудованием. С фасадной стороны панель имеет мнемосхему на пластиковой основе, закрепленную на металлическом листе. С обратной стороны на панели выполнен проводной монтаж, клеммы для подключения внешних цепей, имеется шина для заземления экранов кабелей и элементы крепления проводов и кабелей.

Панель в составе пульта имеет возможность открывания.

Технические характеристики

Наименование	Панель №11П управления Т5С, ВЛ 110 кВ	Панель №7П управления Т1С, Т2С	Панель №6П управления ШСВ 110 кВ
Напряжение питания постоянного тока	(220 ± 22) В	(220 ± 22) В	(220 ± 22) В
Номинальное напряжение изоляции электрических цепей	660 В	660 В	660 В
Защищённость от воздействия окружающей среды	с фасадной стороны имеет исполнение IP30		
Количество клемм в составе панели	202 шт	196 шт	82 шт
Клеммы в колодках наборных панели обеспечивают подключение проводников сечением	до 4 мм ²	до 4 мм ²	до 4 мм ²

Условия эксплуатации

- климатическое исполнение УХЛ4 по ГОСТ 15150–69;
- температура окружающего воздуха от +1 до +35 °С;
- относительная влажность воздуха 80 % при температуре 25 °С, без конденсации влаги;
- окружающая среда невзрывоопасная, не содержащая токопроводящей пыли, агрессивных паров и газов в концентрациях, разрушающих металлы и изоляцию.

Преимущества

- панели изготавливаются по схемам и размерам заказчика.

ШКАФЫ ЗАЖИМОВ ВЫКЛЮЧАТЕЛЯ

Назначение

Шкафы зажимов выключателя (ШЗВ) предназначены для соединения и коммутации вторичных цепей открытых распределительных устройств 35 – 750 кВ электростанций и подстанций.



Конструкция

ШЗВ изготавливаются в виде металлического шкафа переднего обслуживания напольного или навесного исполнения с размещенным внутри электрооборудованием. Степень защиты ШЗВ – IP54 и выше. ШЗВ комплектуются противоконденсатными обогревателями (резисторы или ТЭНы). Клеммы учета электроэнергии комплектуются крышками с возможностью оплобирования.

В зависимости от требований заказчика в состав шкафа может входить от 30 до 200 клемм (зажимов) с сечением подключаемых проводов от 1,5 до 50 мм².

Технические характеристики

Наименование	Значение
Напряжение сети переменного тока частотой 50 Гц	230 ± 23 В
Номинальное напряжение цепей секционирования	400 В
Номинальный ток цепей секционирования	25 А
Климатическое исполнение по ГОСТ 15150-69	У1, УХЛ1
Мощность обогревателя	220 – 400 Вт в зависимости от исполнения У1 или УХЛ1
Степень защиты от воздействия окружающей среды	IP54, IP65 (по требованию заказчика)
Габариты	1150×600×300 мм

Номенклатура изготавливаемых ШЗВ

Наименование	Количество проходных и измерительных клемм
ШЗВ-30	30
ШЗВ-60	60
ШЗВ-90	90
ШЗВ-120	120
ШЗВ-150	150
ШЗВ-200	200

Условия эксплуатации

- относительная влажность воздуха до 80 % при +25 °С;
- окружающая среда невзрывоопасная, не содержащая токопроводящей пыли, агрессивных паров и газов в концентрациях, разрушающих металлы и изоляцию;
- высота над уровнем моря – не более 1000 м;
- атмосферное давление от 84 до 106,7 кПа (от 630 до 800 мм рт.ст.).

Преимущества

- по требованию заказчика габаритные размеры ШЗВ, количество клемм, используемое оборудование может меняться;
- для производства используются качественные российские или импортные комплектующие.

ШКАФ ЗАЖИМОВ ТРАНСФОРМАТОРОВ НАПРЯЖЕНИЯ

Назначение

Шкаф зажимов трансформаторов напряжения ШЗН-1А предназначен для подключения и распределения вторичных цепей трансформаторов напряжения, устанавливаемых на ЛЭП, на шинах 110 – 500 кВ, на стороне высшего напряжения автотрансформаторов подстанций, а также для соединения вторичных цепей открытых распределительных устройств электростанций и подстанций.

Конструкция

ШЗН-1А изготавливается в виде металлического шкафа переднего обслуживания напольного или навесного исполнения с размещенным внутри электрооборудованием. Степень защиты ШЗВ – IP54 и выше. ШЗН-1А комплектуется противоконденсатными обогревателями (резисторы или ТЭНы). Клеммы учета электроэнергии комплектуются крышками с возможностью оплобирования.

В зависимости от требований заказчика выбирается количество устанавливаемых в шкафу клемм (зажимов), их размеров в диапазоне подключаемых проводов от 1,5 до 150 мм² и другого оборудования.

В состав шкафа входят догрузочные резисторы для вторичных обмоток измерительных трансформаторов, двух и трехполюсные разъединители и выключатели автоматические.



Технические характеристики

Наименование	Значение
Напряжение сети переменного тока частотой 50 Гц	230 ± 23 В
Номинальное напряжение цепей секционирования	400 В
Номинальный ток цепей секционирования	25 А
Климатическое исполнение по ГОСТ 15150-69	У1, УХЛ1
Мощность обогревателя	220 – 400 Вт в зависимости от исполнения У1 или УХЛ1
Степень защиты от воздействия окружающей среды	IP54, IP65 (по требованию заказчика)
Габариты	1150×600×300 мм

Условия эксплуатации

- относительная влажность воздуха до 80 % при +25 °С;
- окружающая среда невзрывоопасная, не содержащая токопроводящей пыли, агрессивных паров и газов в концентрациях, разрушающих металлы и изоляцию;
- высота над уровнем моря – не более 1000 м;
- атмосферное давление от 84 до 106,7 кПа (от 630 до 800 мм рт.ст.).

Выпускаются шкафы ШЗН следующих серий

- ШЗН-1А;
- ШЗН-1Б;
- ШЗН-1В;
- ШЗН-2;
- ШЗН-3.

Преимущества

- по требованию заказчика габаритные размеры ШЗН, количество клемм, используемое оборудование может меняться;
- для производства используются качественные российские или импортные комплектующие.

ЗАО «НПП «Электронные информационные системы»,
620075, г. Екатеринбург, ул. Мамина-Сибиряка, 145,
тел./факс: (343) 350-57-35 / (343) 263-74-80,
e-mail: main@eisystem.ru, www.eisystem.ru
Подготовлено к печати 25.09.2019