

ПРОИЗВОДСТВО ГИДРАВЛИЧЕСКОГО ОБОРУДОВАНИЯ ГидронТ



ПОСТАВКА ГИДРАВЛИЧЕСКОГО ОБОРУДОВАНИЯ



ПОСТАВКА МЕХАНИЧЕСКОГО ОБОРУДОВАНИЯ

■ РЕДУКТОРЫ

■ МОСТЫ

■ ГУСЕНИЧНЫЕ БАЗЫ

ООО "ГИДРОНТ"

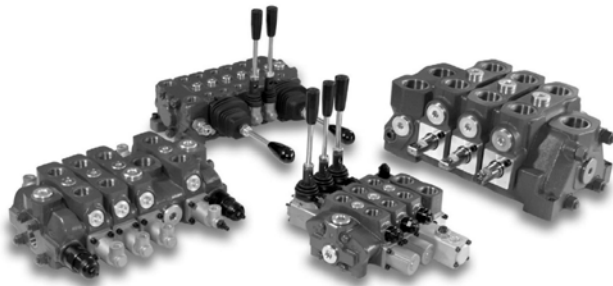
г. ЕКАТЕРИНБУРГ (343) 222-00-21
info@hydront.ru www.hydront.ru

ПРОИЗВОДСТВО ГИДРОКОМПОНЕНТОВ КОМПАНИЕЙ ГидроНТ



- номинальный расход распределителей 400 л/мин
- максимальное давление распределителей 420 бар
- внутренние утечки 3 см³/мин при давлении 100 бар
- исполнение распределителей от 1 до 12 секций
- все виды средств управления распределителями
- направляющие клапаны
- клапана и блоки клапанов

ПРОИЗВОДСТВО РАСПРЕДЕЛИТЕЛЕЙ СЕРИИ P1C



- номинальный расход 400 л/мин
- максимальное давление - 315 бар
- внутренние утечки 3 см³/мин при давлении 100 бар
- исполнение от 1 до 10 секций
- все виды управления
- параллельное, последовательное, тандемное подключения
- большой выбор доп. секций, золотников и адаптеров

ПРОИЗВОДСТВО РАСПРЕДЕЛИТЕЛЕЙ СЕРИИ P1M



- номинальный расход 160 л/мин
- максимальное давление - 315 бар
- внутренние утечки 3 см³/мин при давлении 100 бар
- исполнение от 1 до 7 секций
- все виды управления
- параллельное, последовательное, тандемное подключения
- большой выбор доп. секций, золотников и адаптеров
- возможна установка вторичных клапанов

ПРОИЗВОДСТВО РАСПРЕДЕЛИТЕЛЕЙ СЕРИИ P1K



- номинальный расход в напорной линии 260 л/мин
- максимальное давление - до 350 бар
- постоянный расход, не зависящий от нагрузки
- все виды управления
- золотники на разную производительность
- большой выбор вторичных клапанов

ПРОИЗВОДСТВО РАСПРЕДЕЛИТЕЛЕЙ СЕРИИ P1Ф



- номинальный расход в напорной линии 230 л/мин
- максимальное давление - до 420 бар
- постоянный расход, не зависящий от нагрузки
- все виды управления
- золотники на разную производительность
- большой выбор вторичных клапанов
- патентованная система распределения расхода
- высокая плавность управления

ПРОИЗВОДСТВО РАСПРЕДЕЛИТЕЛЕЙ СЕРИИ P5C



- номинальный расход 150 л/мин
- максимальное давление - 310 бар
- внутренние утечки 10 см³ /мин при давлении 100 бар
- исполнение от 1 до 10 секций
- все виды управления
- параллельное, последовательное, тандемное подключения
- большой выбор доп. секций, золотников и адаптеров

ПРОИЗВОДСТВО РАСПРЕДЕЛИТЕЛЕЙ СЕРИИ P5M



- номинальный расход 100 л/мин
- максимальное давление - 310 бар
- внутренние утечки 10 см³ /мин при давлении 100 бар
- исполнение от 1 до 7 секций
- все виды управления
- параллельное, последовательное, тандемное подключения
- большой выбор золотников и адаптеров

ПРОИЗВОДСТВО ГИДРОСТАНЦИЙ



- производство гидростанций любой сложности по техническим условиям и гидравлической схеме заказчика
- максимальное давление до 1000 бар
- тонкость фильтрации до 6 мкм
- электродвигатель переменного тока
- большой выбор направляющей и регулирующей гидроаппаратуры в наличии на складе в Екатеринбурге
- параллельное, последовательное, тандемное подключения
- производство от одной рабочей недели

МОНОБЛОЧНЫЕ ГИДРОРАСПРЕДЕЛИТЕЛИ СЕРИИ **SDM080**



- номинальный расход 25 л/мин
- максимальное давление - 315 бар
- внутренние утечки 3 см³/мин при давлении 100 бар
- исполнение от 1 до 6 золотников
- все виды управления
- параллельное или тандемное подключение
- большой выбор золотников и адаптеров

МОНОБЛОЧНЫЕ ГИДРОРАСПРЕДЕЛИТЕЛИ СЕРИИ **SDM081**



- номинальный расход 25 л/мин
- максимальное давление - 315 бар
- внутренние утечки 3 см³/мин при давлении 100 бар
- исполнение от 1 до 6 золотников
- все виды управления
- параллельное или тандемное подключение
- большой выбор золотников и адаптеров
- возможна установка вторичных клапанов

МОНОБЛОЧНЫЕ ГИДРОРАСПРЕДЕЛИТЕЛИ СЕРИИ **SD4**



- номинальный расход 45 л/мин
- максимальное давление - 250 бар
- внутренние утечки 3 см³/мин при давлении 100 бар
- исполнение для 1 золотника
- механическое управления
- большой выбор золотников и адаптеров
- низкая стоимость

МОНОБЛОЧНЫЕ ГИДРОРАСПРЕДЕЛИТЕЛИ СЕРИИ SD5



- номинальный расход 45 л/мин
- максимальное давление - 315 бар
- внутренние утечки 3 см³/мин при давлении 100 бар
- исполнение от 1 до 7 золотников
- все виды управления
- параллельное, последовательное, тандемное подключения
- большой выбор золотников и адаптеров
- монтируемые на корпус дополнительные клапаны
- с встроенным регулятором расхода (для серии SDM105)

МОНОБЛОЧНЫЕ ГИДРОРАСПРЕДЕЛИТЕЛИ СЕРИИ SDM110



- номинальный расход 45 л/мин
- максимальное давление - 315 бар
- внутренние утечки 3 см³/мин при давлении 100 бар
- исполнение от 1 до 6 золотников
- все виды управления
- возможна установка вторичных клапанов
- большой выбор золотников и адаптеров

МОНОБЛОЧНЫЕ ГИДРОРАСПРЕДЕЛИТЕЛИ СЕРИИ SDM102



- номинальный расход 45 л/мин
- максимальное давление - 250 бар
- внутренние утечки 3 см³/мин при давлении 100 бар
- исполнение для 2 золотников
- механическое управления
- применяется в фронтальных погрузчиках
- прочная конструкция и низкая цена

МОНОБЛОЧНЫЕ ГИДРОРАСПРЕДЕЛИТЕЛИ СЕРИИ **SDM103**



- номинальный расход 45 л/мин
- максимальное давление - 250 бар
- внутренние утечки 3 см³/мин при давлении 100 бар
- исполнение для 2 золотников
- последовательное подключение
- механическое управления
- применяется в фронтальных погрузчиках

МОНОБЛОЧНЫЕ ГИДРОРАСПРЕДЕЛИТЕЛИ СЕРИИ **SD11**



- номинальный расход 70 л/мин
- максимальное давление - 315 бар
- внутренние утечки 3 см³/мин при давлении 100 бар
- исполнение от 1 до 6 золотников
- все виды управления
- большой выбор золотников и адаптеров
- исполнение с открытым, закрытым центром или "carry over"
- монтируемые на корпус дополнительные клапаны

МОНОБЛОЧНЫЕ ГИДРОРАСПРЕДЕЛИТЕЛИ СЕРИИ **SDM100**



- номинальный расход 60 л/мин
- максимальное давление - 315 бар
- внутренние утечки 3 см³/мин при давлении 100 бар
- исполнение от 1 до 6 золотников
- все виды управления
- большой выбор золотников и адаптеров
- возможна установка вторичных клапанов

МОНОБЛОЧНЫЕ ГИДРОРАСПРЕДЕЛИТЕЛИ СЕРИИ **SDM/DLM122**



- номинальный расход 80 л/мин
- максимальное давление - 250 бар
- внутренние утечки 3 см³/мин при давлении 100 бар
- исполнение для 2 золотников
- возможна установка вторичных клапанов
- механическое управления
- применяется в фронтальных погрузчиках

МОНОБЛОЧНЫЕ ГИДРОРАСПРЕДЕЛИТЕЛИ СЕРИИ **SDM140**



- номинальный расход 80 л/мин
- максимальное давление - 315 бар
- внутренние утечки 3 см³/мин при давлении 100 бар
- исполнение от 1 до 6 золотников
- все виды управления
- большой выбор золотников и адаптеров
- исполнение с открытым, закрытым центром или "carry over"
- возможна установка вторичных клапанов

МОНОБЛОЧНЫЕ ГИДРОРАСПРЕДЕЛИТЕЛИ СЕРИИ **SDM141**



- номинальный расход 80 л/мин
- максимальное давление - 250 бар
- внутренние утечки 3 см³/мин при давлении 100 бар
- исполнение для 3 золотников
- все виды управления
- последовательное подключение
- прочный корпус и низкая стоимость
- применяется в универсальных погрузчиках

МОНОБЛОЧНЫЕ ГИДРОРАСПРЕДЕЛИТЕЛИ СЕРИИ **SDM143**



- номинальный расход 80 л/мин
- максимальное давление - 250 бар
- внутренние утечки 3 см³/мин при давлении 100 бар
- исполнение для 2 золотников
- все виды управления
- возможна установка вторичных клапанов
- применяется в фронтальных погрузчиках

МОНОБЛОЧНЫЕ ГИДРОРАСПРЕДЕЛИТЕЛИ СЕРИИ **SD14**



- номинальный расход 120 л/мин
- максимальное давление - 250 бар
- внутренние утечки 3 см³/мин при давлении 100 бар
- исполнение для 1 золотника
- все виды управления
- большой выбор золотников и адаптеров
- компактный дизайн и низкая стоимость

МОНОБЛОЧНЫЕ ГИДРОРАСПРЕДЕЛИТЕЛИ СЕРИИ **SD18**



- номинальный расход 160 л/мин
- максимальное давление - 250 бар
- внутренние утечки 3 см³/мин при давлении 100 бар
- исполнение от 1 до 6 золотников
- все виды управления
- большой выбор золотников и адаптеров
- монтируемые на корпус дополнительные клапаны
- исполнение с открытым, закрытым центром или "carry over"

СЕКЦИОННЫЕ ГИДРОРАСПРЕДЕЛИТЕЛИ СЕРИИ SD6



- номинальный расход 45 л/мин
- максимальное давление - 315 бар
- внутренние утечки 3 см³/мин при давлении 100 бар
- исполнение от 1 до 12 секций
- все виды управления
- параллельное, последовательное, тандемное подключения
- большой выбор доп. секций, золотников и адаптеров

СЕКЦИОННЫЕ ГИДРОРАСПРЕДЕЛИТЕЛИ СЕРИИ SDS100



- номинальный расход 60 л/мин
- максимальное давление - 315 бар
- внутренние утечки 3 см³/мин при давлении 100 бар
- исполнение от 1 до 10 секций
- все виды управления
- параллельное, последовательное, тандемное подключения
- большой выбор доп. секций, золотников и адаптеров

СЕКЦИОННЫЕ ГИДРОРАСПРЕДЕЛИТЕЛИ СЕРИИ SD8



- номинальный расход 80 л/мин
- максимальное давление - 315 бар
- внутренние утечки 3 см³/мин при давлении 100 бар
- исполнение от 1 до 12 секций
- все виды управления
- параллельное, последовательное, тандемное подключения
- большой выбор доп. секций, золотников и адаптеров
- возможна установка вторичных клапанов

ПРОИЗВОДСТВО РАСПРЕДЕЛИТЕЛЕЙ СЕРИИ **SDS140**



- номинальный расход в напорной линии 90-120 л/мин
 - максимальное давление - до 315 бар
 - совместим с LS насосами
 - все виды управления
 - большой выбор золотников
 - большой выбор вторичных клапанов
-

СЕКЦИОННЫЕ ГИДРОРАСПРЕДЕЛИТЕЛИ СЕРИИ SDS150



- номинальный расход 90 л/мин
- максимальное давление - 315 бар
- внутренние утечки 3 см³/мин при давлении 100 бар
- исполнение от 1 до 12 секций
- все виды управления
- параллельное, последовательное, тандемное подключения
- большой выбор доп. секций, золотников и адаптеров

СЕКЦИОННЫЕ ГИДРОРАСПРЕДЕЛИТЕЛИ СЕРИИ SDS180



- номинальный расход 160 л/мин
- максимальное давление - 315 бар
- взаимозаменяемость с SD16
- внутренние утечки 3 см³/мин при давлении 100 бар
- исполнение от 1 до 12 секций
- все виды управления
- параллельное, последовательное, тандемное подключения
- большой выбор доп. секций, золотников и адаптеров
- возможна установка вторичных клапанов

СЕКЦИОННЫЕ ГИДРОРАСПРЕДЕЛИТЕЛИ СЕРИИ SD25



- номинальный расход 240 л/мин
- максимальное давление - 315 бар
- внутренние утечки 3 см³/мин при давлении 100 бар
- исполнение от 1 до 12 секций
- все виды управления
- параллельное, последовательное, тандемное подключения
- большой выбор доп. секций, золотников и адаптеров
- возможна установка вторичных клапанов

СЕКЦИОННЫЕ ГИДРОРАСПРЕДЕЛИТЕЛИ СЕРИИ SDS400



- номинальный расход 400 л/мин
- максимальное давление - 315 бар
- внутренние утечки 3 см³/мин при давлении 100 бар
- исполнение от 1 до 10 секций
- все виды управления
- параллельное, последовательное, тандемное подключения
- установка вторичных клапанов

МОНОБЛОЧНЫЕ ГИДРОРАСПРЕДЕЛИТЕЛИ LS СЕРИИ DLM140



- номинальный расход 110 л/мин
- максимальное давление - 250 бар
- внутренние утечки 3 см³/мин при давлении 100 бар
- исполнение от 1 до 6 золотников
- все виды управления совместимые с серией SDM140
- все преимущества LS систем
- золотники на разную производительность

МОНОБЛОЧНЫЕ ГИДРОРАСПРЕДЕЛИТЕЛИ LS СЕРИИ DLM142



- номинальный расход 80 л/мин
- максимальное давление - 250 бар
- внутренние утечки 3 см³/мин при давлении 100 бар
- исполнение для 2 золотников
- очень компактные размеры
- все преимущества LS систем
- применение с регулируемыми насосами

СЕКЦИОННЫЕ ГИДРОРАСПРЕДЕЛИТЕЛИ LS СЕРИИ DLS7



- номинальный расход 60 л/мин
- максимальное давление - 315 бар
- внутренние утечки 3 см³/мин при давлении 100 бар
- исполнение от 1 до 12 секций
- все виды управления совместимые с серией SD6
- все преимущества LS систем
- золотники на разную производительность
- возможна установка вторичных клапанов

СЕКЦИОННЫЕ ГИДРОРАСПРЕДЕЛИТЕЛИ LS СЕРИИ **DLS8**



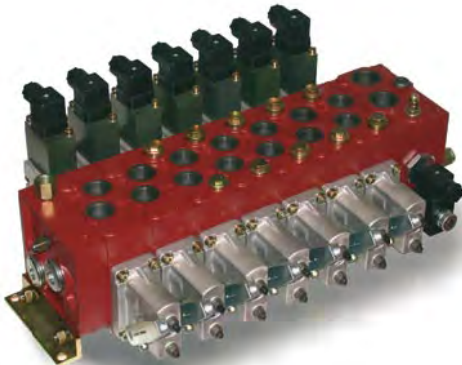
- номинальный расход 100 л/мин
- максимальное давление - 315 бар
- исполнение от 1 до 10 секций
- все виды управления совместимые с серией SD8
- все преимущества LS систем
- золотники на разную производительность
- возможна установка вторичных клапанов

СЕКЦИОННЫЕ ГИДРОРАСПРЕДЕЛИТЕЛИ LS СЕРИИ **DLS180**



- номинальный расход 160 л/мин
- максимальное давление - 315 бар
- исполнение от 1 до 10 секций
- все виды управления совместимые с серией SD16 и SDS180
- все преимущества LS систем
- золотники на разную производительность
- возможна установка вторичных клапанов

СЕКЦИОННЫЕ ГИДРОРАСПРЕДЕЛИТЕЛИ LS СЕРИИ **DPC130**



- номинальный расход в напорной линии 140 л/мин
- максимальное давление - до 330 бар
- постоянный расход, не зависящий от нагрузки
- все виды управления
- аналоговый или цифровой интерфейс через CAN-Bus
- встроенная система безопасности
- большой выбор вторичных клапанов
- ограничение давления на каждой рабочей линии

СЕКЦИОННЫЕ ГИДРОРАСПРЕДЕЛИТЕЛИ LS СЕРИИ **DPC130/200**



- номинальный расход в напорной линии 260 л/мин
- максимальное давление - до 350 бар
- постоянный расход, не зависящий от нагрузки
- все виды управления
- золотники на разную производительность
- большой выбор вторичных клапанов

СЕКЦИОННЫЕ ГИДРОРАСПРЕДЕЛИТЕЛИ LS СЕРИИ **DPX**



- номинальный расход в напорной линии 80-230 л/мин
- максимальное давление - до 420 бар
- постоянный расход, не зависящий от нагрузки
- все виды управления
- золотники на разную производительность
- большой выбор вторичных клапанов
- патентованная система распределения расхода
- высокая плавность управления

РУЧНЫЕ НАПРАВЛЯЮЩИЕ КЛАПАНЫ СЕРИИ DH



- номинальный расход до 280 л/мин
- максимальное давление до 315 бар
- внутренние утечки 1 см³/мин при давлении 100 бар
- 3-х, 4-х, 6 и 8 линейные
- различные перекрытия
- прочный корпус
- присоединительная резьба BSPP

НАПРАВЛЯЮЩИЕ КЛАПАНЫ СЕРИИ DF



- номинальный расход до 280 л/мин
- максимальное давление - 315 бар
- внутренние утечки до 8 см³/мин при давлении 100 бар
- 2-х, 3-х и 6 линейные
- пружинный возврат золотника и фиксация в любых положениях
- все виды механического управления
- гидравлическое, пневматическое и электрогидравл. управления
- присоединительная резьба BSPP

ЭЛЕКТРИЧЕСКИЕ НАПРАВЛЯЮЩИЕ КЛАПАНЫ СЕРИИ DFE



- номинальный расход до 140 л/мин
- максимальное давление - 200 бар и 315 бар с дренажем
- внутренние утечки до 15 см³/мин при давлении 100 бар
- 2-х, 3-х, 6, 8 и 12 линейные
- электромагнитное управление
- любое напряжения питания электромагнитов
- присоединительная резьба BSPP
- механическое дублирование

НАПРАВЛЯЮЩИЕ КЛАПАНЫ СЕРИИ DFE141 И DFE143



- номинальный расход до 90 л/мин
- максимальное давление - 200 бар и 315 бар с дренажем
- внутренние утечки до 15 см³/мин при давлении 100 бар
- 6 и 8 линейные
- электромагнитное управление
- со встроенным блоком предохранительных клапанов
- специальное исполнение для фронтальных погрузчиков

НАПРАВЛЯЮЩИЕ КЛАПАНЫ СЕРИИ DFE110



- номинальный расход до 90 л/мин
- максимальное давление - 200 бар и 315 бар с дренажем
- внутренние утечки до 10 см³/мин при давлении 100 бар
- 12 линейный
- электромагнитное управление
- любое напряжения питания электромагнитов
- высокая надежность переключения
- присоединительная резьба BSPP

СЕКЦИОННЫЕ НАПРАВЛЯЮЩИЕ КЛАПАНЫ СЕРИИ DFE



- номинальный расход до 80 л/мин
- максимальное давление - 200 бар и 315 бар с дренажем
- внутренние утечки до 10 см³/мин при давлении 100 бар
- 6, 8 и 10 линейные
- электромагнитное управление
- любое напряжения питания электромагнитов
- дополнительная секция с предохранительными клапанами
- присоединительная резьба BSPP

СЕКЦИОННЫЕ НАПРАВЛЯЮЩИЕ КЛАПАНЫ **SDE060** И **SDE030**



- номинальный расход до 60/30 л/мин
- максимальное давление - 315 бар
- внутренние утечки до 14 см³/мин при давлении 100 бар
- от 1 до 10 секций
- электромагнитное, ручное управление
- со встроенным блоком предохранительных клапанов
- параллельная и последовательная схема подключения

НАПРАВЛЯЮЩИЕ КЛАПАНЫ **DFE 085**



- номинальный расход до 25 л/мин
- максимальное давление - 210 бар
- применяется в рулевом управлении
- электромагнитное управление
- параллельная и последовательная схема подключения

ГИДРАВЛИЧЕСКОЕ УПРАВЛЕНИЕ СЕРИИ SVM100



- номинальный расход от 5 до 20 л/мин
- максимальное давление до 100 бар
- исполнение до 10 секций
- 2-х позиционное управление
- различные модели рукояти
- большой выбор диапазонов выходных давлений
- установка дополнительных кнопок на рукояти

ГИДРАВЛИЧЕСКОЕ УПРАВЛЕНИЕ СЕРИИ SVM400



- номинальный расход от 5 до 20 л/мин
- максимальное давление до 100 бар
- 4-х позиционное управление
- различные модели рукояти
- точное и легкое пропорциональное управление
- большой выбор диапазонов выходных давлений
- электромагнитная фиксация для "плавающего" положения
- блок встроенных перекидных клапанов и электроклапан

ГИДРАВЛИЧЕСКОЕ УПРАВЛЕНИЕ СЕРИИ SVM500



- номинальный расход от 5 до 20 л/мин
- максимальное давление до 100 бар
- 2- х и 4-х позиционное управление
- различные модели педалей
- точное и легкое пропорциональное управление
- большой выбор диапазонов выходных давлений
- одиночная и двойная конструкция педалей
- хорошая эргономика

ГИДРАВЛИЧЕСКОЕ УПРАВЛЕНИЕ СЕРИИ SVM700



- номинальный расход от 5 до 20 л/мин
- максимальное давление до 100 бар
- 1 позиционное управление
- вращение ручки и нажатие
- большой выбор диапазонов выходных давлений
- точное и легкое пропорциональное управление

ГИДРАВЛИЧЕСКОЕ УПРАВЛЕНИЕ СЕРИИ SVM150/450/600



- номинальный расход от 5 до 20 л/мин
- максимальное давление до 100 бар
- 4-х и 2-х позиционное управление в одном корпусе
- различные модели рукояти
- точное и легкое пропорциональное управление
- большой выбор диапазонов выходных давлений
- хорошая эргономика
- электромагнитная фиксация для "плавающего" положения
- блок встроенных перекидных клапанов и электроклапан

БЛОКИ ПИТАНИЯ СЕРИИ AVN



- максимальное давление до 350 бар
- от 1-ой до 3-х входных линий
- выходное давление 30, 40 и 50 бар
- электромагнитный клапан блокировки
- установка мембранного гидропневмоаккумулятора объемом 35, 75, 90 и 150 см³
- компактная конструкция и низкая стоимость
- применение в комплекте со всем гидравлическим управлением

ПНЕВМАТИЧЕСКОЕ УПРАВЛЕНИЕ СЕРИИ **SP**



- номинальный расход до 350 дм³/мин
- выходное давление от 0 до 8 бар
- исполнение до 8 секций
- 2-х и 4-х позиционное управление
- различные модели рукояти
- пружинный возврат рукояти или фиксация в любых положениях
- установка дополнительных кнопок на рукояти

МЕХАНИЧЕСКОЕ УПРАВЛЕНИЕ СЕРИИ **TCC**



- исполнение до 7 секций
- 2-х позиционное управление
- различные модели рукояти
- пружинный возврат рукояти или фиксация
- TCC - секционное исполнение, TC - моноблочное
- длина тросиков от 500 до 7000 мм
- жесткие или вращающиеся наконечники
- минимальный радиус изгиба тросика - 150 мм

МЕХАНИЧЕСКОЕ УПРАВЛЕНИЕ СЕРИИ **SCF**



- 4-х позиционное управление
- различные модели рукояти
- пружинный возврат рукояти
- установка дополнительных кнопок на рукояти
- низкая стоимость
- надежная конструкция

ЭЛЕКТРИЧЕСКОЕ УПРАВЛЕНИЕ СЕРИИ MDT



- 2-х, 4-х, 6-ти и 8-ми позиционное управление
- пружинный возврат, фиксация в любых положениях
- дискретный и цифровой выходы
- встроенная настройка различных функций
- эргономичные ручки
- наличие дополнительных кнопок и переключателей
- сопутствующие электрические модули

АНАЛОГОВЫЕ СИСТЕМЫ УПРАВЛЕНИЯ СЕРИИ ARC



- пульты управления в сборе
- множество джойстиков и других видов управления с выходом аналогового напряжения или потенциометрического
- средства управления с релейным выходом ON/OFF
- до 16-ти аналоговых и релейных выходов
- наличие регулируемых преобразователей частоты сигнала, ступенчатой функции (рампы) и других функций
- соединительные кабели и коннекторы

ЦИФРОВЫЕ СИСТЕМЫ УПРАВЛЕНИЯ СЕРИИ PNC



- пульты управления в сборе
- отсутствие влияние на погрешность внешних факторов
- электронный цифровой блок управления
- совместимость с протоколами CAN2.0A и CANOpen
- сервисное программное обеспечение
- различное кол-во аналоговых, цифровых и релейных входов
- монохромные дисплеи высокого разрешения
- соединительные кабели и коннекторы

РУКОЯТИ СРЕДСТВ УПРАВЛЕНИЯ



- эргономичные рукояти
 - высококачественный пластик
 - возможность установки до 8 кнопок
 - несколько мест для установки кнопок
 - рукояти для всех средств управления
-

ШЕСТЕРЕННЫЕ НАСОСЫ И МОТОРЫ СЕРИИ KAZEL



- типоразмеры от 6 до 151 см³
 - максимальное давление до 330 бар
 - максимальная скорость вращения до 3100 об/мин
 - широкий выбор приводных валов, фланцев и рабочих портов
 - прочный чугунный корпус и низкий уровень шума
 - высокая эффективность при низких скоростях вращения
 - нулевые утечки через уплотнение вала
 - идеальны для установки на коробку отбора мощности
 - возможна комбинации из нескольких насосов
 - версии с реверсивным вращением
-

ШЕСТЕРЕННЫЕ НАСОСЫ И МОТОРЫ

GALTECH START 1S



- рабочий объем от 0,89 - 9,78 см³
- максимальное давление до 280 бар
- максимальная скорость вращения до 4000 об/мин
- широкий выбор приводных валов, присоединительных фланцев и рабочих портов, соответствующих стандартам ISO, DIN и SAE
- возможна комбинации из нескольких насосов
- фланец и крышка из алюминия
- возможны комбинации из нескольких насосов

ШЕСТЕРЕННЫЕ НАСОСЫ И МОТОРЫ

GALTECH START 2S



- рабочий объем от 4,0 - 31,5 см³
- максимальное давление до 250 бар
- максимальная скорость вращения до 4000 об/мин
- широкий выбор приводных валов, присоединительных фланцев и рабочих портов, соответствующих стандартам ISO, DIN и SAE
- возможна комбинации из нескольких насосов
- фланец и крышка из алюминия и чугуна
- возможны комбинации из нескольких насосов

ШЕСТЕРЕННЫЕ НАСОСЫ И МОТОРЫ

GALTECH START 3G



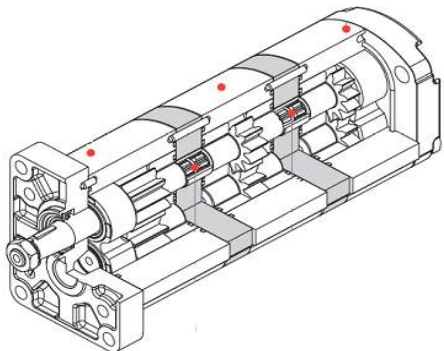
- рабочий объем от 19,3 - 77,2 см³
- максимальное давление до 250 бар
- максимальная скорость вращения до 4000 об/мин
- широкий выбор приводных валов, присоединительных фланцев и рабочих портов, соответствующих стандартам ISO, DIN и SAE
- возможна комбинации из нескольких насосов
- фланец и крышка из чугуна
- возможны комбинации из нескольких насосов
- возможны комбинации из нескольких насосов

ШЕСТЕРЕННЫЕ ДЕЛИТЕЛИ ПОТОКА **GALTECH**



- типоразмеры от 1,18 до 26 см³
- максимальное давление до 260 бар
- максимальная скорость вращения до 4800 об/мин
- деление, уравнивание потока и суммирование потоков
- установка до 6-ти секций
- высокая эффективность и точность деления - 2%
- встраиваемые предохранительные и антикавитационные клапаны

КОМБИНАЦИИ ШЕСТЕРЕННЫХ НАСОСОВ **GALTECH START**



- тандемы и трайдемы одинаковых и различных групп
- короткие и из стандартных насосов
- доступен клапан отключения второго насоса

ШЕСТЕРЕННЫЕ НАСОСЫ И МОТОРЫ СЕРИИ WHISPER



- типоразмеры от 1,12 до 96,85 см³
- максимальное давление до 300 бар
- максимальная скорость вращения до 4000 об/мин
- широкий выбор приводных валов, присоединительных фланцев и рабочих портов, соответствующих стандартам ISO, DIN и SAE
- очень низкий уровень шума - запатентованная конструкция
- возможна комбинации из нескольких насосов

ШЕСТЕРЕННЫЕ НАСОСЫ И МОТОРЫ СЕРИИ POLARIS



- типоразмеры от 1,07 до 91,10 см³
- максимальное давление до 300 бар
- максимальная скорость вращения до 4000 об/мин
- широкий выбор приводных валов, присоединительных фланцев и рабочих портов, соответствующих стандартам ISO, DIN и SAE
- конструкции со встроенными подшипниками для высоких радиальных и осевых нагрузок
- возможна комбинации из нескольких насосов
- крышка и фланец из алюминия или высокопрочного чугуна
- большой выбор встраиваемых гидравлических клапанов

ШЕСТЕРЕННЫЕ НАСОСЫ И МОТОРЫ СЕРИИ POLARIS



- чугунный корпус
- все преимущества серии POLARIS
- типоразмеры от 19 до 33 см³
- максимальное давление до 300 бар
- максимальная скорость вращения до 3500 об/мин
- широкий выбор приводных валов, присоединительных фланцев и рабочих портов, соответствующих стандартам ISO, DIN и SAE
- конструкции со встроенными подшипниками для высоких радиальных и осевых нагрузок
- возможна комбинации из нескольких насосов

ШЕСТЕРЕННЫЕ НАСОСЫ И МОТОРЫ СЕРИИ **KAPPA**



- типоразмеры от 4,95 до 150,79 см³
- максимальное давление до 330 бар
- максимальная скорость вращения до 4000 об/мин
- широкий выбор приводных валов, фланцев и рабочих портов
- чугунный корпус и компактные размеры
- конструкции со встроенными подшипниками
- возможна комбинации из нескольких насосов и других серий

ШЕСТЕРЕННЫЕ НАСОСЫ И МОТОРЫ СЕРИИ **KAPPA 40+**



- типоразмеры от 100 до 180 см³
- максимальное давление до 270 бар
- максимальная скорость вращения до 2700 об/мин
- широкий выбор приводных валов, фланцев и рабочих портов
- чугунный корпус и компактные размеры
- конструкции со встроенными подшипниками
- возможна комбинации из нескольких насосов и других серий
- высокая эффективность и срок эксплуатации

ШЕСТЕРЕННЫЕ НАСОСЫ И МОТОРЫ СЕРИИ **MAGNUM (HD)**



- типоразмеры от 17,28 до 125,63 см³
- максимальное давление до 320 бар
- максимальная скорость вращения до 3000 об/мин
- широкий выбор приводных валов, фланцев и рабочих портов
- высочайшая надежность, даже в экстремальных условиях
- возможна комбинации из нескольких насосов
- конструкции со встроенными подшипниками для высоких радиальных и осевых нагрузок

ШЕСТЕРЕННЫЕ НАСОСЫ И МОТОРЫ СЕРИИ **FORMULA**



- типоразмеры от 8,26 до 150,79 см³
- максимальное давление до 325 бар
- максимальная скорость вращения до 3000 об/мин
- широкий выбор приводных валов, фланцев и рабочих портов
- прочный чугунный корпус и низкий уровень шума
- высокая эффективность при низких скоростях вращения
- нулевые утечки через уплотнение вала
- идеальны для установки на коробку отбора мощности
- возможна комбинации из нескольких насосов
- версии с реверсивным вращением

ШЕСТЕРЕННЫЕ НАСОСЫ СЕРИИ **FORMULA (SFP)**



- типоразмеры от 35,43 до 118,31 см³
- максимальное давление до 310 бар
- максимальная скорость вращения до 4200 об/мин
- прочный чугунный корпус и низкий уровень шума
- высокая эффективность при низких скоростях вращения
- нулевые утечки через уплотнение вала
- идеальны для установки на коробку отбора мощности

ШЕСТЕРЕННЫЕ НАСОСЫ СЕРИИ **APL**



- типоразмеры от 60,97 до 124,81 см³
- максимальное давление до 230 бар
- максимальная скорость вращения до 2000 об/мин
- прочный чугунный корпус и низкий уровень шума
- высокая эффективность при низких скоростях вращения
- нулевые утечки через уплотнение вала
- идеальны для установки на коробку отбора мощности
- низкая стоимость

ШЕСТЕРЕННЫЕ ДЕЛИТЕЛИ ПОТОКА СЕРИИ **PLD**



- типоразмеры от 2,14 до 33,03 см³
- максимальное давление до 280 бар
- максимальная скорость вращения до 4200 об/мин
- деление, уравнивание потока и суммирование потоков
- установка до 6-ти секций
- высокая эффективность и точность деления - 2%
- встраиваемые предохранительные и антикавитационные клапаны на каждой секции

ШЕСТЕРЕННЫЕ ДЕЛИТЕЛИ ПОТОКА СЕРИИ **HDD**



- типоразмеры от 17,28 до 125,63 см³
- максимальное давление до 320 бар
- большой входной расход до 550 л/мин
- установка до 6-ти секций
- высокая эффективность и высочайшая надежность

МУФТОВЫЕ СОЕДИНЕНИЯ



- колоколы производятся из алюминия и соответствуют размерам фланцев электрических двигателей от 0,25 до 132 кВт и фланцам всех типов насосов
- муфты из алюминиевых сплавов с полиуретановым элементом
- стальные муфты с зубчатым элементом передачи
- высокие передаваемые моменты
- возможны радиальные усилия

КЛАПАНЫ ДЛЯ ШЕСТЕРЕННЫХ НАСОСОВ И МОТОРОВ



- установка на шестеренные насосы и моторы
- антикавитационные клапаны
- клапаны ограничения давления
- приоритетные клапаны
- приоритетные клапаны для LS - ситем
- возможна установка на насос в составе комбинации насосов

АКСИАЛЬНО-ПОРШНЕВЫЕ НАСОСЫ СЕРИИ MVP



- типоразмеры от 28 до 84 см³
- максимальное давление до 350 бар
- короткое время регулирования
- возможны тандемные комбинации насосов
- высокоресурсные подшипники и компактные размеры
- регулятор давления, мощности, LS - регулятор
- исполнение присоединительного фланца по стандарту SAE
- основное применение в мобильной технике

АКСИАЛЬНО-ПОРШНЕВЫЕ НАСОСЫ СЕРИИ PLATA (LVP)



- типоразмеры от 28 до 87 см³
- максимальное давление до 350 бар
- короткое время регулирования
- возможны тандемные комбинации насосов
- высокоресурсные подшипники и компактные размеры
- регулятор давления, мощности, LS - регулятор, электрическое пропорциональное регулирование
- исполнение присоединительного фланца по стандарту SAE

АКСИАЛЬНО-ПОРШНЕВЫЕ НАСОСЫ СЕРИИ STRADA (BAP)



- типоразмеры от 40,9 до 110 см³
- максимальное давление до 400 бар
- максимальная скорость вращения до 2850 об/мин
- компактные размеры и низкий уровень шума
- высокая эффективность и сниженная пульсация
- идеальны для установки на коробку отбора мощности
- низкая стоимость

АКСИАЛЬНО-ПОРШНЕВЫЕ НАСОСЫ И МОТОРЫ СЕРИИ LF



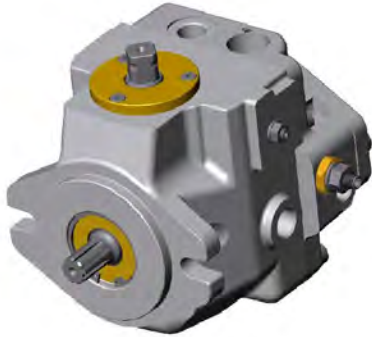
- типоразмеры от 22 до 48,2 см³
- максимальное давление до 350 бар
- возможна установка дополнительных шестеренных насосов
- электрическое пропорциональное управление для насоса
- встроенные предохранительные и антикавитационные клапаны
- компактный дизайн и высокий срок службы
- стандартные присоединительные фланцы и валы

АКСИАЛЬНО-ПОРШНЕВЫЕ НАСОСЫ СЕРИИ PLATA (SVP-DVP)



- типоразмеры от 7,8 до 30 см³
- максимальное давление до 250 бар
- максимальная скорость вращения до 2600 об/мин
- возможна установка дополнительных шестеренных насосов
- регулятор мощности
- компактный дизайн и высокий срок службы
- идеальны для установки на миниэкскаваторы
- различные приводные валы и рабочие порты
- DVP двухпоточный насос

АКСИАЛЬНО-ПОРШНЕВЫЕ НАСОСЫ СЕРИИ **HFP1**



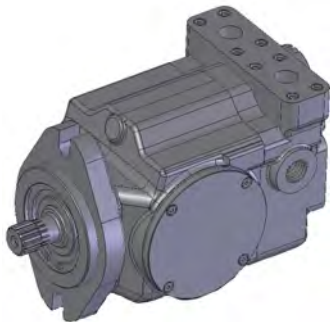
- типоразмеры 14, 18 см³
- номинальное давление - 210 бар, максимальное - до 250 бар
- реверсивный насос, оборудованный для закрытого контура
- встроенный насос подпитки
- установка байпасного клапана и фильтров
- возможны тандемные комбинации насосов
- различные задние выходные фланцы
- все типы управления: механическое, гидравлическое, электрическое

АКСИАЛЬНО-ПОРШНЕВЫЕ НАСОСЫ СЕРИИ **HFP3**



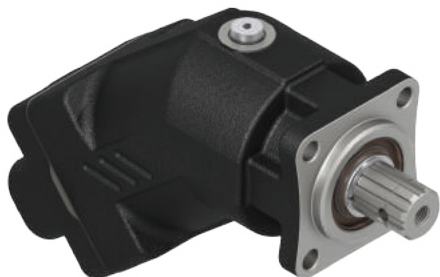
- типоразмеры 46, 50, 64 см³
- номинальное давление - 250 бар, максимальное - 350 бар
- реверсивный насос, оборудованный для закрытого контура
- встроенный насос подпитки
- установка клапанов отсечения давления и фильтров
- возможны тандемные комбинации насосов
- типы управления: механическое, гидравлическое, электрическое

АКСИАЛЬНО-ПОРШНЕВЫЕ МОТОРЫ СЕРИИ **HFMV**



- типоразмеры 46, 50, 64 см
- номинальное давление - 250 бар, максимальное - 300 бар
- реверсивный мотор
- применяется в открытом и закрытом контуре
- типы управления: электрическое, гидравлическое

АКСИАЛЬНО-ПОРШНЕВЫЕ НАСОСЫ **KAZEL**



- типоразмеры 20-125 см³
 - номинальное давление - 350 бар, максимальное - до 400 бар
 - фланцы DIN-ISO 80x80 под КОМ
 - вал шлицевой или цилиндрический со шпонок
 - одно и двух поточные насосы
 - различные задние выходные порты
-

КЛАПАНЫ ДЛЯ САМОСВАЛЬНОЙ ТЕХНИКИ **KAZEL**



- расход до 250 л/мин
- максимальное давление - 350 бар
- чугунный корпус
- различное управление
- присоединительная резьба BSP
- малые внутренние утечки

ГИДРАВЛИЧЕСКИЕ БАКИ ДЛЯ МОБИЛЬНОЙ ТЕХНИКИ **KAZEL**



- типоразмеры от 15 до 250 л
- баки для различного расположения на технике
- комплектация различными фильтрами, индикаторами, портами

КОМ, ВАЛЫ, ФЛАНЦЫ, МУФТЫ **KAZEL**



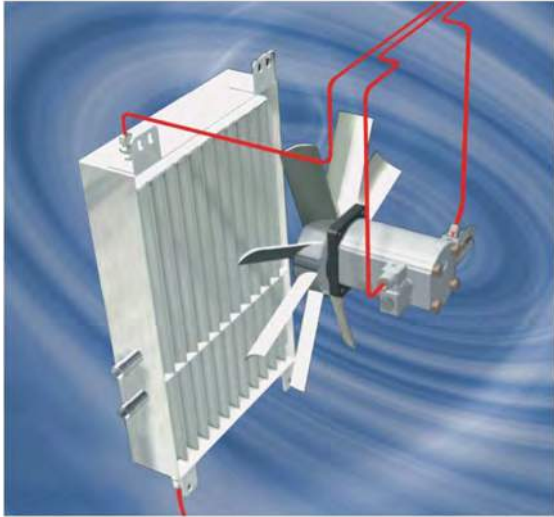
- коробки отбора мощности
- один или два выхода
- различное управление
- различные переходные фланцы, муфты, переходники

РУЧНЫЕ НАСОСЫ СЕРИИ EP



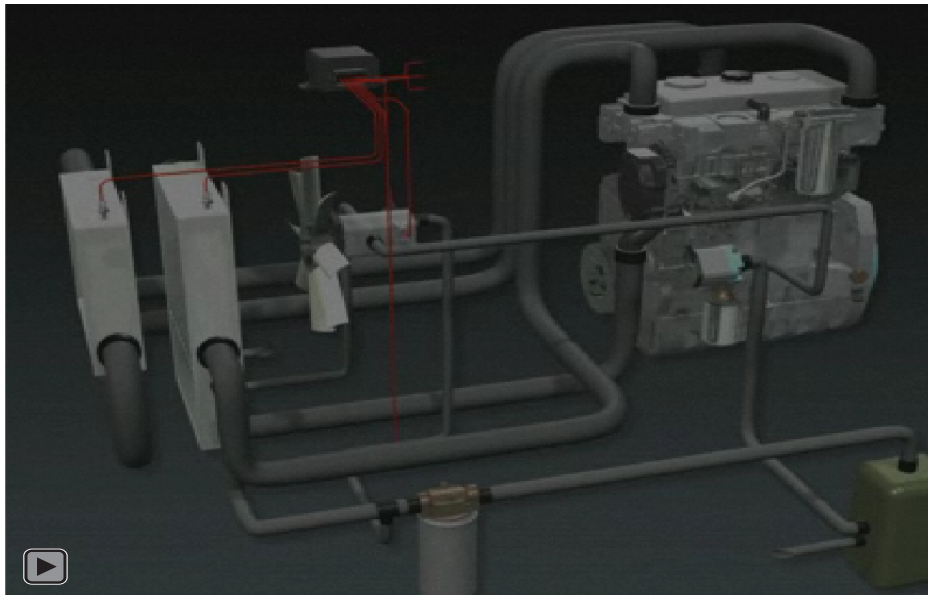
- рабочий объем от 12 до 40 см³/цикл
 - максимальное давление до 315 бар
 - исполнения без бака или с баком от 1 до 10 литров
 - со встроенным ручным гидрораспределителем
 - со предохранительным клапаном и байпасным клапаном
 - низкий вес и компактные размеры
 - высокая эффектиность и надежность
 - алюминиевый маслобак
-

СИСТЕМА ПРИВОДА ВЕНТИЛЯТОРА **FAN-DRIVE**



- Возможность расположения радиатора охлаждения в отдалении от двигателя
- Реверсирование вращения вентилятора для продувки радиатора от грязи
- Высокий момент на крыльчатке при относительно небольших габаритах мотора
- Управление скоростью вращения вентилятора в зависимости от температуры масла в автоматическом режиме
- Поддержание постоянной скорости вращения вентилятора вне зависимости от оборотов двигателя

ПРЕЗЕНТАЦИЯ



РАДИАЛЬНО-ПОРШНЕВЫЕ МОТОРЫ СЕРИИ R8C



- типоразмеры от 69 до 5326 см³
- максимальное давление до 350 бар
- конфигурации - 5, 7 и 10 поршней
- минимальная скорость вращения от 0,5 об/мин
- высокая надежность и плавность хода
- установка тахометра и дополнительных клапанов
- различные варианты рабочих портов
- валы цилиндрические, шлицевые по стандартам DIN или SAE

РАДИАЛЬНО-ПОРШНЕВЫЕ МОТОРЫ СЕРИИ R8D



- типоразмеры от 314 до 13020 см³
- максимальное давление до 270 бар
- двухскоростная версия
- минимальная скорость вращения от 0,5 об/мин
- высокая надежность и плавность хода
- установка тахометра и дополнительных клапанов
- различные варианты рабочих портов
- валы цилиндрические, шлицевые по стандартам DIN или SAE

РАДИАЛЬНО-ПОРШНЕВЫЕ МОТОРЫ СЕРИИ R8M



- типоразмеры от 80 до 5384 см³
- максимальное давление до 270 бар
- конфигурации - 5, 7 и 10 поршней
- минимальная скорость вращения от 1 об/мин
- компактный дизайн и плавность хода
- установка тахометра и дополнительных клапанов
- различные варианты рабочих портов
- валы цилиндрические, шлицевые по стандартам DIN или SAE

РАДИАЛЬНО-ПОРШНЕВЫЕ МОТОРЫ СЕРИИ IAM



- типоразмеры от 80 до 8000 см³
- максимальное давление до 350 бар
- конфигурации - 5, 7 и 10 поршней
- минимальная скорость вращения от 0,5 об/мин
- высокая надежность и плавность хода
- установка тахометра и дополнительных клапанов
- различные варианты рабочих портов
- валы цилиндрические, шлицевые по стандартам DIN или SAE

РАДИАЛЬНО-ПОРШНЕВЫЕ МОТОРЫ СЕРИИ IAC



- типоразмеры от 69 до 5326 см³
- максимальное давление до 350 бар
- двухскоростная версия
- минимальная скорость вращения от 0,5 об/мин
- высокая надежность и плавность хода
- установка тахометра и дополнительных клапанов
- различные варианты рабочих портов
- валы цилиндрические, шлицевые по стандартам DIN или SAE

РАДИАЛЬНО-ПОРШНЕВЫЕ МОТОРЫ СЕРИИ IAMD



- типоразмеры от 314 до 8062 см³
- максимальное давление до 270 бар
- конфигурации - 5, 7 и 10 поршней
- минимальная скорость вращения от 1 об/мин
- компактный дизайн и плавность хода
- установка тахометра и дополнительных клапанов
- различные варианты рабочих портов
- валы цилиндрические, шлицевые по стандартам DIN или SAE

РАДИАЛЬНО-ПОРШНЕВЫЕ МОТОРЫ СЕРИИ **HC**



- типоразмеры от 40 до 2010 см³
- максимальное давление до 420 бар
- конфигурации - 5 и 7 поршней
- минимальная скорость вращения от 0,5 об/мин
- высокая надежность и плавность хода
- установка тахометра и дополнительных клапанов
- различные варианты рабочих портов
- валы цилиндрические, шлицевые по стандартам DIN или SAE

РАДИАЛЬНО-ПОРШНЕВЫЕ МОТОРЫ СЕРИИ **HCD**



- типоразмеры от 40 до 1625 см³
- максимальное давление до 450 бар
- двухскоростные версии
- минимальная скорость вращения от 1 об/мин
- высокая надежность и плавность хода
- установка тахометра и дополнительных клапанов
- валы цилиндрические, шлицевые по стандартам DIN или SAE

РАДИАЛЬНО-ПОРШНЕВЫЕ МОТОРЫ СЕРИИ **G**



- типоразмеры от 20,5 до 102 см³
- максимальное давление до 350 бар
- конфигурации - 9 поршней
- минимальная скорость вращения от 10 об/мин
- максимальная скорость вращения до 2500 об/мин
- компактный дизайн и плавность хода
- установка тахометра и дополнительных клапанов
- валы цилиндрические, шлицевые по стандартам DIN или SAE

РАДИАЛЬНО-ПОРШНЕВЫЕ МОТОРЫ СЕРИИ **W**



- типоразмер 101-348 см³
- максимальное давление до 250 бар
- передаточное отношение редуктора 3,55-6,75
- максимальная скорость вращения до 520 об/мин
- высокая надежность и плавность хода
- установка тахометра и дополнительных клапанов
- различные варианты рабочих портов

ДОПОЛНИТЕЛЬНОЕ ОБОРУДОВАНИЕ ДЛЯ РАДИАЛЬНО-ПОРШНЕВЫХ МОТОРОВ

КЛАПАНЫ

ПЛАНЕТАРНЫЕ РЕДУКТОРЫ

ДЕЛИТЕЛИ ПОТОКА СЕРИИ **FD/FDM**



- типоразмер 20-3479 см³
- максимальное давление до 250 бар
- передаточное отношение редуктора 3,55-6,75
- максимальный расход 490 л/мин
- установка дополнительных клапанов

ГЕРОТОРНЫЕ МОТОРЫ



- типоразмеры от 8,4 до 2093 см³
- максимальное давление на входе до 275 бар
- постоянный момент на выходе до 3340 Нм
- тахометр, тормоз с гидравлическим размыканием
- виды валов шлицевой SAE, цилиндрический под шпонку
- хорошее соотношение массы и мощности
- возможно последовательное соединение
- высокая прочность в тяжелых условиях эксплуатации
- установка дополнительных клапанов

ГЕРОТОРНЫЕ МОТОРЫ СЕРИИ **M, S, P, R, H**



- типоразмеры от 8 до 623 см³
- максимальное давление на входе до 205 бар
- постоянный момент на выходе до 960 Нм
- работа без дренажной линии
- дополнительные опции - тахометр, встроенные дроссели
- виды валов шлицевой DIN, цилиндрический под шпонку
- компактное исполнение

ГЕРОТОРНЫЕ МОТОРЫ СЕРИИ **MS, MT, MV**



- типоразмеры от 80 до 801 см³
- максимальное давление на входе до 210 бар
- постоянный момент на выходе до 1880 Нм
- работа без дренажной линии и с дренажем
- дополнительные опции - тахометр
- виды валов шлицевой SAE, цилиндрический под шпонку
- экономичные моторы для легкой и средней нагруженности
- установка дополнительных клапанов

ГЕРОТОРНЫЕ МОТОРЫ ВЫСОКОМОМЕНТНЫЕ



- типоразмеры от 160 до 801 см³
- максимальное давление на входе до 250 бар
- постоянный момент на выходе до 2590 Нм
- усиленный подшипник вала для высоких нагрузок
- дополнительные опции - тахометр, тормоз с гидравлическим размыканием, двойной выходной вал
- виды валов шлицевой SAE и DIN, цилиндрический
- различные виды присоединительных фланцев

ГЕРОТОРНЫЕ МОТОРЫ СЕРИИ НКУ



- НАСОС-ДОЗАТОР
- типоразмеры от 40 до 1000³ см
- максимальное давление на входе до 175 бар
- приоритетный клапан
- предохранительные клапана

ДОПОЛНИТЕЛЬНЫЕ УСТРОЙСТВА



- нормально-замкнутый стояночный тормоз
- прифланцовываемые клапана
- героторные гидромоторы со стояночным тормозом

ГИДРАВЛИЧЕСКИЕ ЦИЛИНДРЫ



- диаметр поршня от 25 до 320 мм
 - диаметр штока от 12 до 220 мм
 - соответствуют стандарту ISO6020/2
 - номинальное давление до 250 бар, пиковое до 320 бар
 - максимальный ход до 6000 мм
 - различные виды креплений
 - скорость хода до 1 м/с
 - гидравлические сервоцилиндры
 - поворотные гидравлические цилиндры
 - компактные короткоходовые цилиндры
 - полная номенклатура наконечников, подвесок и креплений
 - все составные части гидравлических цилиндров
-

ГИДРОРАСПРЕДЕЛИТЕЛИ СТЫКОВОГО МОНТАЖА



- типоразмеры СЕТОР 02, 03, 05, 07, 08 (NG 4, 6, 10, 16, 25)
- максимальный расход до 600 л/мин
- максимальное давление - до 320 бар
- электромагнитное, электрогидравлическое, ручное, механическое, пневматическое и гидравлическое управления
- расположение монтажных отверстий по стандарту ISO 4401
- электромагниты постоянного и переменного тока
- электромагниты во взрывозащищенном исполнении по АTEX

СЕКЦИОННЫЕ ГИДРОРАСПРЕДЕЛИТЕЛИ



- максимальный расход до 20 л/мин
- максимальное давление до 250 бар
- электромагнитное управление с ручным дублированием
- дополнительные вторичные клапаны
- пропорциональные гидрораспределители и клапаны давления
- напорная секция с электромагнитной разгрузкой
- компактный монтаж и низкая стоимость
- параллельное и последовательное подключения

ГИДРАВЛИЧЕСКИЕ КЛАПАНЫ МОДУЛЬНОГО МОНТАЖА



- типоразмеры СЕТОР 03, 05 (NG 6, 10)
- максимальный расход 120 л/мин
- максимальное давление до 350 бар
- обратные клапаны, гидрозамки, клапаны давления, клапаны расхода, перекидные клапаны, дроссели и др.
- расположение монтажных отверстий по стандарту ISO 4401
- комплекты стяжных винтов для сборки
- компактный монтаж и большая функциональность

ГИДРАВЛИЧЕСКИЕ КЛАПАНЫ ДАВЛЕНИЯ



- максимальный расход до 350 л/мин
- максимальное давление до 400 бар
- ограничения давления, последовательности и разгрузки
- расположение монтажных отверстий по стандарту ISO 5781 и ISO 4401
- электромагнитная разгрузка
- установка на плиту или в линию
- различные варианты регулировочных винтов

ГИДРАВЛИЧЕСКИЕ КЛАПАНЫ ВВЕРТНОГО МОНТАЖА



- максимальный расход до 40 л/мин
- максимальное давление до 350 бар
- посадочные места по стандартам ISO и SAE
- 2/2, 3/2 и 4/2 электромагнитные клапаны
- различные напряжения электромагнитов

РЕГУЛЯТОРЫ РАСХОДА



- максимальный расход до 40 л/мин
- максимальное давление до 320 бар
- 2-х и 3-х линейные регуляторы расхода
- расположение монтажных отверстий по стандарту ISO 4401
- исполнение с обратным клапаном
- замок для блокировки по выбору
- путевые дроссели резьбового монтажа

ЭЛЕКТРИЧЕСКИЕ СРЕДСТВА УПРАВЛЕНИЯ



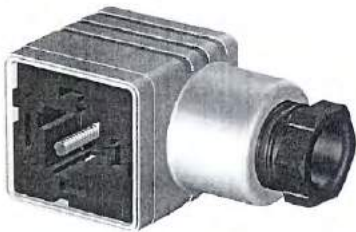
- электронные усилители для управления пропорциональными клапанами с датчиком обратной связи и без него
- различные варианты входных сигналов 4-20мА, 0-10В и др.
- монтаж на DIN рейку, формата Eurocard или на электромагните
- настройка различных функций (ступечатая, мин./макс. тока)
- эргономичные электрические джойстики и рукояти
- электронные устройства контроля угла наклона
- исполнения для применения в мобильных машинах

МОНТАЖНЫЕ ПЛИТЫ



- типоразмеры для всех клапанов
- односторонние плиты разных исполнений
- многосторонние плиты от 2 до 8 мест
- исполнения со встроенным клапаном ограничения давления
- параллельное исполнение
- исполнения из алюминия и стали
- расположение монтажных отверстий по стандарту ISO 4401

КОННЕКТОРА



- 2-х и 3-х полюсные
- наличие светодиода
- различные электрические схемы исполнения
- различные цвета

ГИДРОЗАМКИ

K1Г



- номинальный расход от 30 до 60 л/мин.
- максимальное давление 350 бар

ПОЛНЫЙ ТЕХНИЧЕСКИЙ КАТАЛОГ

КЛАПАНЫ ОБРАТНЫЕ

K1O



- номинальный расход от 30 до 350 л/мин.
- максимальное давление 210-350 бар
- давление открытия 0,5-5 бар

ПОЛНЫЙ ТЕХНИЧЕСКИЙ КАТАЛОГ

КЛАПАНЫ ПРЕДОХРАНИТЕЛЬНЫЕ

K1П



- номинальный расход от 80 до 160 л/мин.
- максимальное давление 350 бар

ПОЛНЫЙ ТЕХНИЧЕСКИЙ КАТАЛОГ

КЛАПАНЫ ТОРМОЗНЫЕ

K1Т



- номинальный расход от 35 до 140 л/мин.
- максимальное давление 350 бар

ПОЛНЫЙ ТЕХНИЧЕСКИЙ КАТАЛОГ

ГИДРАВЛИЧЕСКИЕ КЛАПАНЫ ТРУБНОГОМОНТАЖА



КЛАПАНЫ ОГРАНИЧЕНИЯ ДАВЛЕНИЯ



- максимальный расход до 220 л/мин
- максимальное давление до 350 бар
- материал корпуса - алюминий (210 бар), сталь (350 бар)
- присоединительная резьба BSPP
- различные варианты регулировочных винтов
- варианты с электрической разгрузкой
- конический запорный элемент или дифференциальный поршень
- различные диапазоны настройки давления

КЛАПАНЫ ПОСЛЕДОВАТЕЛЬНОСТИ/АВТОМАТИЧЕСКОГО РЕВЕРСА



- максимальный расход до 200 л/мин
- максимальное давление до 350 бар
- материал корпуса - алюминий (210 бар), сталь (350 бар)
- присоединительная резьба BSPP
- различные варианты регулировочных винтов
- конический запорный элемент или дифференциальный поршень
- различные диапазоны настройки давления
- клапаны разгрузки и клапаны зарядки аккумулятора

РЕДУКЦИОННЫЕ КЛАПАНЫ



- максимальный расход до 50 л/мин
- максимальное давление до 350 бар
- материал корпуса - алюминий (210 бар), сталь (350 бар)
- присоединительная резьба BSPP
- различные варианты регулировочных винтов
- с обратным клапаном или без него
- различные диапазоны настройки давления

ТОРМОЗНЫЕ КЛАПАНЫ



- максимальный расход до 200 л/мин
- максимальное давление до 350 бар
- материал корпуса - алюминий (210 бар), сталь (350 бар)
- одностороннего и двустороннего действия
- внутренняя или внешняя управляющая линия
- присоединительная резьба BSPP или фланцевый монтаж
- конический запорный элемент или дифференциальный поршень
- варианты со встроенным перекидным клапаном

ОБРАТНЫЕ КЛАПАНЫ И ГИДРОЗАМКИ



- максимальный расход до 350 л/мин
- максимальное давление до 400 бар
- присоединительная резьба BSPP или метрическая
- запорный элемент - конический или шарик
- клапаны безопасности от обрыва трубопровода
- различные давления открытия
- перекидные клапаны
- двухсторонний обратный клапан

РЕГУЛЯТОРЫ РАСХОДА



- максимальный расход до 250 л/мин
- максимальное давление до 350 бар
- двух- и трехлинейные
- материал корпуса - алюминий (210 бар), сталь (350 бар)
- присоединительная резьба BSPP
- с обратным клапаном и без него
- со встроенными клапанами давления и электроразгрузкой

ЭЛЕКТРОМАГНИТНЫЕ КЛАПАНЫ



- максимальный расход до 160 л/мин
- максимальное давление до 350 бар
- материал корпуса - алюминий (210 бар), сталь (350 бар)
- 2-х, 3-х и 4-х линейные
- седельного типа
- присоединительная резьба BSPP
- нормально-открытые и нормально-закрытые
- электромагниты постоянного и переменного тока

ДРОССЕЛИ



- максимальный расход до 310 л/мин
- максимальное давление до 400 бар
- присоединительная резьба BSPP
- фиксированная настройка проходного сечения
- с обратным клапаном или без него
- различные варианты регулировочных винтов
- различная конструкция запорного элемента
- высокая точность настройки

СПЕЦИАЛЬНЫЕ ГИДРАВЛИЧЕСКИЕ КЛАПАНЫ



- специальные клапаны для односторонних цилиндров
- разделительные панели
- гидравлический блок гидромолота
- гидравлический блок зарядки гидропневмоаккумулятора
- приоритетные клапаны
- установка на гидравлические моторы разных производителей
- материал корпуса - алюминий (210 бар), сталь (350 бар)

ГИДРАВЛИЧЕСКИЕ КЛАПАНА ВВЕРТНОГО МОНТАЖА



СЛИВНЫЕ/ВСАСЫВАЮЩИЕ ФИЛЬТРЫ СЕРИИ HF595



- максимальное рабочее давление до 8 бар
 - номинальный расход от 15 до 200 л/мин
 - тонкость фильтрации от 10 до 125 мкм
 - фильтрэлемент - микроволокно, сталь, бумага
 - индикатор - мановаккуметр, визуальный или электрический
 - настройка перепускного клапана по выбору
 - присоединительная резьба BSPP
-

ВСАСЫВАЮЩИЕ ФИЛЬТРЫ СЕРИИ **HF410/HF412**



- номинальный расход от 20 до 400 л/мин
- тонкость фильтрации 25, 60, 90, 125 и 250 мкм
- фильтрэлемент - сталь или бронза
- индикатор - мановаккуметр или визуальный
- со встроенным перепускным клапаном
- установка в линию
- присоединительная резьба BSPP или NPT

ВСАСЫВАЮЩИЕ ФИЛЬТРЫ СЕРИИ **HF431/HF434/HF437**



- номинальный расход от 20 до 160 л/мин
- тонкость фильтрации 60, 125 и 250 мкм
- фильтрэлемент - сталь
- со встроенным перепускным клапаном
- установка в линию
- присоединительная резьба BSPP или NPT

СЛИВНЫЕ ФИЛЬТРЫ СЕРИИ **HF502/HF508**



- максимальное рабочее давление до 8 бар
- номинальный расход от 20 до 1000 л/мин
- тонкость фильтрации от 3 до 125 мкм
- фильтрэлемент - микроволокно, сталь, бронза или бумага
- индикатор - мановаккуметр, визуальный или электрический
- настройка перепускного клапана по выбору
- установка на крышке бака
- присоединительная резьба BSPP

СЛИВНЫЕ ФИЛЬТРЫ СЕРИИ HF547



- максимальное рабочее давление до 8 бар
- номинальный расход от 20 до 200 л/мин
- тонкость фильтрации от 3 до 125 мкм
- фильтрэлемент - микроволокно, сталь, бронза или бумага
- индикатор - мановаккуметр, визуальный или электрический
- установка на крышке бака
- соединительная резьба BSPP
- дополнительные аксессуары

СЛИВНЫЕ ФИЛЬТРЫ СЕРИИ HF554



- максимальное рабочее давление до 8 бар
- номинальный расход от 20 до 630 л/мин
- тонкость фильтрации от 3 до 125 мкм
- фильтрэлемент - микроволокно, сталь, бронза или бумага
- индикатор - мановаккуметр, визуальный или электрический
- прерывающий клапан по выбору
- установка на крышке бака
- соединительная резьба BSPP

СЛИВНЫЕ ФИЛЬТРЫ СЕРИИ HF570/HF575/HF578



- максимальное рабочее давление до 8 бар
- номинальный расход от 4 до 500 л/мин
- тонкость фильтрации от 3 до 125 мкм
- фильтрэлемент - микроволокно, сталь, бронза или бумага
- индикатор - мановаккуметр, визуальный или электрический
- прерывающий клапан по выбору
- с рассеивателем или без него
- установка на крышке бака

ЛИНЕЙНЫЕ ФИЛЬТРЫ НИЗКОГО ДАВЛЕНИЯ СЕРИИ HF620/HF625



- рабочее давление для серии HF620 - 12 бар, для HF625 - 25 бар
- номинальный расход от 20 до 350 л/мин
- тонкость фильтрации от 10 до 90 мкм
- фильтрэлемент - микроволокно, сталь или бумага
- индикатор - мановаккуметр, визуальный или электрический
- со встроенным перепускным клапаном
- присоединительная резьба BSPP
- установка в линию низкого давления

ЛИНЕЙНЫЕ ФИЛЬТРЫ НИЗКОГО ДАВЛЕНИЯ СЕРИИ HF650



- максимальное рабочее давление до 35 бар
- номинальный расход от 50 до 200 л/мин
- тонкость фильтрации от 3 до 25 мкм
- фильтрэлемент - микроволокно, сталь или бумага
- индикатор - визуальный или электрический
- со встроенным перепускным клапаном
- присоединительная резьба BSPP
- установка в линию низкого давления

НАПОРНЫЕ ФИЛЬТРЫ СРЕДНЕГО ДАВЛЕНИЯ СЕРИИ HF690



- максимальное рабочее давление до 110 бар
- номинальный расход от 10 до 90 л/мин
- тонкость фильтрации от 3 до 25 мкм
- фильтрэлемент - микроволокно, сталь или бумага
- индикатор - визуальный или электрический
- со встроенным перепускным клапаном
- присоединительная резьба BSPP

НАПОРНЫЕ ФИЛЬТРЫ ВЫСОКОГО ДАВЛЕНИЯ СЕРИИ HF705



- максимальное рабочее давление до 350 бар
- номинальный расход до 115 л/мин
- тонкость фильтрации от 10 до 60 мкм
- фильтрэлемент - бронза
- установка в линию
- реверсивный поток
- присоединительная резьба BSPP
- компактные размеры и низкая стоимость

НАПОРНЫЕ ФИЛЬТРЫ СРЕДНЕГО ДАВЛЕНИЯ СЕРИИ HF710



- максимальное рабочее давление до 250 бар
- номинальный расход до 47 л/мин
- тонкость фильтрации от 10 до 25 мкм
- фильтрэлемент - микроволокно
- установка в линию
- присоединительная резьба BSPP
- алюминиевая головка, низкая масса

НАПОРНЫЕ ФИЛЬТРЫ ВЫСОКОГО ДАВЛЕНИЯ СЕРИИ HF725



- максимальное рабочее давление до 350 бар
- номинальный расход до 20 л/мин
- тонкость фильтрации от 3 до 25 мкм
- фильтрэлемент - микроволокно
- установка по SETOP3

НАПОРНЫЕ ФИЛЬТРЫ ВЫСОКОГО ДАВЛЕНИЯ СЕРИИ HF735



- максимальное рабочее давление до 320 бар
- номинальный расход до 140 л/мин
- тонкость фильтрации от 3 до 25 мкм
- фильтрэлемент - микроволокно
- индикатор - визуальный или электрический с термостатом
- со встроенным перепускным и реверсивным клапаном
- установка - фланцевое присоединение

НАПОРНЫЕ ФИЛЬТРЫ ВЫСОКОГО ДАВЛЕНИЯ СЕРИИ HF745



- максимальное рабочее давление до 280 бар
- номинальный расход до 100 л/мин
- тонкость фильтрации от 3 до 25 мкм
- фильтрэлемент - микроволокно
- индикатор - визуальный или электрический с термостатом
- со встроенным перепускным клапаном
- присоединительная резьба BSPP или NPT

НАПОРНЫЕ ФИЛЬТРЫ ВЫСОКОГО ДАВЛЕНИЯ СЕРИИ HF760



- максимальное рабочее давление до 420 бар
- номинальный расход до 400 л/мин
- тонкость фильтрации от 3 до 25 мкм
- тип фильтрующего элемента - микроволокно
- фильтрэлемент - микроволокно
- индикатор - визуальный или электрический с термостатом
- со встроенным перепускным клапаном
- присоединительная резьба BSPP, NPT или фланец SAE

СЛИВНЫЕ/ВСАСЫВАЮЩИЕ ФИЛЬТРЫ СЕРИИ AFI



- максимальное рабочее давление до 20 бар
- номинальный расход 1200 л/мин
- тонкость фильтрации от 3 до 250 мкм
- фильтрующий элемент - микроволокно, сталь или бумага -
- индикатор - мановаккуметр, визуальный или электрический
- установка на крышке бака
- соединительная резьба BSPP
- дополнительные аксессуары

СЛИВНЫЕ/ВСАСЫВАЮЩИЕ ФИЛЬТРЫ СЕРИИ AFR



- максимальное рабочее давление до 15 бар
- номинальный расход до 200 л/мин
- тонкость фильтрации от 3 до 250 мкм
- фильтрующий элемент - микроволокно, сталь или бумага -
- индикатор - мановаккуметр, визуальный или электрический
- прерывной клапан по выбору
- установка на крышке бака или в линии
- соединительная резьба BSPP

ВСАСЫВАЮЩИЕ ФИЛЬТРЫ СЕРИИ **SF/SP/SFM/SPM**



- номинальный расход до 400 л/мин
 - тонкость фильтрации 60, 90 и 250 мкм -
 - фильтрэлемент - сталь
 - индикатор - мановаккуметр или визуальный
 - со встроенным перепускным клапаном
 - установка в линию
 - присоединительная резьба BSPP или NPT
-

ВСАСЫВАЮЩИЕ ФИЛЬТРЫ СЕРИИ **FOA**



- номинальный расход до 160 л/мин
 - тонкость фильтрации 25, 60, 90 и 250 мкм
 - фильтрэлемент - сталь
 - со встроенным перепускным клапаном
 - установка в линию
 - присоединительная резьба BSPP или NPT
-

СЛИВНЫЕ ФИЛЬТРЫ СЕРИИ **OMTF**



- максимальное рабочее давление до 3 бар
- номинальный расход 500 л/мин
- тонкость фильтрации от 3 до 90 мкм
- фильтрующий элемент - микроволокно, сталь или бумага - индикатор - мановаккуметр, визуальный или электрический
- установка на крышке бака
- соединительная резьба BSPP
- дополнительные аксессуары

СЛИВНЫЕ ФИЛЬТРЫ СЕРИИ **OMTP**



- максимальное рабочее давление до 10 бар
- номинальный расход до 100 л/мин
- тонкость фильтрации от 6 до 25 мкм
- фильтрующий элемент - микроволокно или бумага - индикатор - мановаккуметр, визуальный или электрический - прерывной клапан по выбору
- установка на крышке бака или в линии
- соединительная резьба BSPP

ЛИНЕЙНЫЕ ФИЛЬТРЫ НИЗКОГО ДАВЛЕНИЯ СЕРИИ **OMTI**



- максимальное рабочее давление до 10 бар
- номинальный расход до 300 л/мин
- тонкость фильтрации от 10 до 125 мкм
- фильтрэлемент - микроволокно, сталь или бумага
- индикатор - визуальный или электрический
- со встроенным перепускным клапаном
- присоединительная резьба BSPP
- установка в линию низкого давления

НАПОРНЫЕ ФИЛЬТРЫ СРЕДНЕГО ДАВЛЕНИЯ СЕРИИ **HMM**



- максимальное рабочее давление 220 бар
- номинальный расход от до 145 л/мин
- тонкость фильтрации от 3 до 25 мкм
- фильтрэлемент - микроволокно
- индикатор - мановаккуметр, визуальный или электрический
- со встроенным перепускным клапаном
- присоединительная резьба BSPP
- установка в линию

НАПОРНЫЕ ФИЛЬТРЫ СРЕДНЕГО ДАВЛЕНИЯ СЕРИИ **APM**



- максимальное рабочее давление до 35 бар
- номинальный расход от 50 до 200 л/мин
- тонкость фильтрации от 3 до 25 мкм
- фильтрэлемент - микроволокно, сталь или бумага
- индикатор - визуальный или электрический
- со встроенным перепускным клапаном
- присоединительная резьба BSPP
- установка в линию низкого давления

НАПОРНЫЕ ФИЛЬТРЫ ВЫСОКОГО ДАВЛЕНИЯ СЕРИИ **MHP**



- максимальное рабочее давление до 280 бар
- номинальный расход до 25 л/мин
- тонкость фильтрации от 10 до 125 мкм
- фильтрэлемент - микроволокно или сталь
- без индикатора
- со встроенным перепускным
- соединительная резьба BSPP

НАПОРНЫЕ ФИЛЬТРЫ ВЫСОКОГО ДАВЛЕНИЯ СЕРИИ **HPM**



- максимальное рабочее давление до 420 бар
- номинальный расход до 345 л/мин
- тонкость фильтрации от 3 до 25 мкм
- фильтрэлемент - микроволокно
- индикатор - визуальный или электрический с термостатом
- со встроенным перепускным клапаном
- соединительная резьба BSPP или NPT

НАПОРНЫЕ ФИЛЬТРЫ ВЫСОКОГО ДАВЛЕНИЯ СЕРИИ **HPB**



- максимальное рабочее давление до 315 бар
- номинальный расход до 40 л/мин
- тонкость фильтрации 3, 6 и 10 мкм
- тип фильтрующего элемента - микроволокно
- индикатор - визуальный или электрический с термостатом
- со встроенным перепускным клапаном
- присоединение CETOP3 / CETOP5

ВОЗДУШНЫЕ МАСЛООХЛАДИТЕЛИ СЕРИИ AP



- расход от 10 до 550 л/мин
- вместимость радиатора от 0,5 до 60 литров
- электрический мотор переменного тока, напряжением 220/230 В 50/60 Гц или 230/400 В 50/60 Гц
- мощность теплового рассеивания от 0,035 до 6,5 кВт/ °С
- с регулируемым или фиксированным термореле
- максимальное рабочее давление до 20 бар

ВОЗДУШНЫЕ МАСЛООХЛАДИТЕЛИ СЕРИИ APL



- расход от 40 до 350 л/мин
- вместимость радиатора от 0,5 до 60 литров
- электрический мотор постоянного тока, напряжением 12 В или 24 В
- мощность теплового рассеивания от 0,05 до 3 кВт/ °С
- с регулируемым или фиксированным термореле
- материал радиатора - высококачественный алюминий
- максимальное рабочее давление до 20 бар

ВОЗДУШНЫЕ МАСЛООХЛАДИТЕЛИ СЕРИИ API



- расход от 80 до 400 л/мин
- вместимость радиатора от 0,5 до 60 литров
- шестеренный гидравлический мотор различных типоразмеров
- мощность теплового рассеивания от 0,2 до 3,5 кВт/ °С
- с регулируемым или фиксированным термореле
- материал радиатора - высококачественный алюминий
- максимальное рабочее давление до 20 бар

ВОЗДУШНЫЕ МАСЛООХЛАДИТЕЛИ СЕРИИ **BC**



- расход от 20 до 300 л/мин
 - электрический мотор постоянного тока 12-24 В
 - электрический мотор переменного тока, напряжением 220/230 В 50/60 Гц или 230/400 В 50/60 Гц
 - мощность теплового рассеивания от 0,035 до 0,7 кВт/°С
 - возможность применить байпасный клапан
 - максимальное рабочее давление до 16 бар
-

ВОДЯНЫЕ МАСЛООХЛАДИТЕЛИ СЕРИИ MS



- расход масла от 20 до 800 л/мин
- мощность теплового рассеивания при температуре масла 50 °С и температуре воды 15 °С - от 4 до 75 kW
- вариант исполнения с установкой на бак
- до 4-х контуров охлаждения
- максимальное рабочее давление до 12 бар
- максимальная рабочая температура до 120 °С

ВОДЯНЫЕ МАСЛООХЛАДИТЕЛИ СЕРИИ T60 И T80



- расход масла от 5 до 80 л/мин
- мощность теплового рассеивания при температуре масла 50 °С и температуре воды 15 °С - от 1,5 до 10 kW
- вариант исполнения с установкой на бак
- до 4-х контуров охлаждения
- максимальное рабочее давление до 12 бар
- максимальная рабочая температура до 120 °С
- не разборный корпус

ВОДЯНЫЕ МАСЛООХЛАДИТЕЛИ СЕРИИ M



- расход масла от 10 до 440 л/мин
- мощность теплового рассеивания от 0,09 до 8 kW/°С
- максимальное рабочее давление до 30 бар
- максимальная рабочая температура до 225 °С
- пластинчатый тип
- не разборный корпус
- компактные размеры

ВОЗДУШНЫЕ СИСТЕМЫ ЦИРКУЛЯЦИИ СЕРИИ RAS



- расход от 13 до 34 л/мин
 - встроенный шестеренный мотор и насос
 - мощность потребляемая от 9 до 20 кВт
 - с регулируемым или фиксированным термореле
 - материал радиатора - высококачественный алюминий
 - готовая система для циркуляции и охлаждения масла
 - максимальное рабочее давление до 20 бар
-

ВОЗДУШНЫЕ МАСЛООХЛАДИТЕЛИ СЕРИИ **ST**



- расход от 10 до 550 л/мин
- вместимость радиатора от 0,5 до 2,6 литров
- электрический мотор постоянного тока, напряжением 12 и 24 В
- с фиксированным термореле
- максимальное рабочее давление до 25 бар

ВОЗДУШНЫЕ МАСЛООХЛАДИТЕЛИ СЕРИИ **SS-SD**



- расход от 5 до 300 л/мин
- вместимость радиатора от 0,28 до 5,3 литров
- электрический мотор постоянного тока, напряжением 12 В или 24 В, переменного тока напряжением 220/380 В
- с регулируемым или фиксированным термореле
- материал радиатора - высококачественный алюминий
- максимальное рабочее давление до 25 бар

ВОЗДУШНЫЕ МАСЛООХЛАДИТЕЛИ СЕРИИ **SC**



- расход от 11 до 106 л/мин
- вместимость радиатора от 1,6 до 17 литров
- электрический мотор переменного тока, напряжением 220/380 В
- без термореле
- максимальное рабочее давление до 25 бар

ВОЗДУШНЫЕ МАСЛООХЛАДИТЕЛИ СЕРИИ **SSP-SER**



- расход 60 л/мин
- вместимость радиатора 15 или 18 литров
- мощность теплового рассеивания от 0,1 до 0,4 кВт/°С
- встроенный фильтр
- материал радиатора высококачественный алюминий
- электрический мотор постоянного тока, напряжением 12 или 24 В
- максимальное рабочее давление до 20 бар

ВОДЯНЫЕ МАСЛООХЛАДИТЕЛИ СЕРИИ SA



- расход масла от 30 до 500 л/мин
 - мощность теплового рассеивания при температуре масла 50 °С и температуре воды 15 °С - от 4 до 75 кВт
 - до 4-х контуров охлаждения
 - максимальное рабочее давление до 12 бар
 - максимальная рабочая температура до 120 °С
-

КОМПАКТНЫЕ ГИДРАВЛИЧЕСКИЕ СТАНЦИИ



- рабочий объем насосов от 0,2 до 9,8 см³
- максимальное давление до 280 бар
- вместимость маслобака до 50 литров
- электрические моторы от 0,5 до 3 кВт - постоянного тока и от 0,18 до 4 кВт - переменного тока
- возможна установка монтажных плит СЕТОР 03/05
- встроенный электромагнитный клапан и регулятор расхода
- применение в любой отрасли промышленности

ГИДРАВЛИЧЕСКИЕ СТАНЦИИ



- рабочий объем насосов от 0,2 до 36 см³
- максимальное давление до 290 бар
- вместимость маслобака до 190 литров
- электрические моторы переменного тока до 15 кВт
- возможна установка монтажных плит СЕТОР 03/05
- вертикальное и горизонтальное исполнения
- тандемное исполнение насосов
- применение в любой отрасли промышленности

ООО "ГИДРОНТ" ПРОИЗВОДИТ СПЕЦИАЛЬНЫЕ ГИДРАВЛИЧЕСКИЕ СТАНЦИИ ПО ТРЕБОВАНИЯМ ЗАКАЗЧИКА

ЗА БОЛЕЕ ПОЛНОЙ ИНФОРМАЦИЕЙ ОБРАЩАЙТЕСЬ В ТЕХНИЧЕСКИЙ ОТДЕЛ

КРАНОВЫЕ ЛЕБЕДКИ



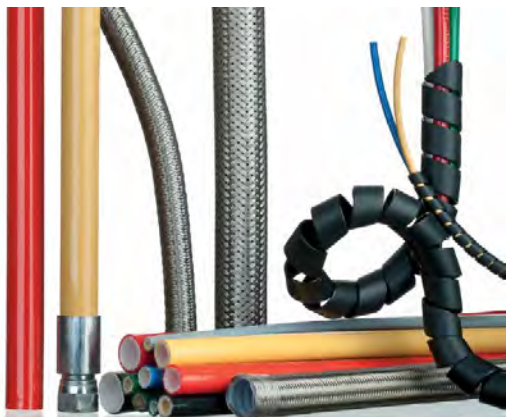
- максимальная грузоподъемность до 50000 кг
- максимальная скорость подъема до 100 м/мин
- встроенный планетарный редуктор с дисковым тормозом
- исполнения для температур от -40°C до $+150^{\circ}\text{C}$
- героторный гидромотор с тормозным клапаном
- различные дополнительные опции: барабан с канавками, тросоукладчик, электрические или гидравлические ограничители, тахометр, морские уплотнения

ТЯГОВЫЕ ЛЕБЕДКИ



- максимальная грузоподъемность до 30000 кг
- максимальная скорость подъема до 19 м/мин
- встроенный планетарный редуктор с дисковым тормозом
- исполнения для температур от -40°C до $+150^{\circ}\text{C}$
- аксиально-поршневой гидромотор с тормозным клапаном
- различные дополнительные опции: барабан с канавками, тросоукладчик, электрические или гидравлические ограничители, тахометр, морские уплотнения

ТЕРМОПЛАСТИЧНЫЕ ШЛАНГИ ВЫСОКОГО ДАВЛЕНИЯ



- рабочее давление - 800 бар, разрывное - до 3200 бар
- температура эксплуатации -60°C ... $+130^{\circ}\text{C}$
- различные типы и количество оплеток
- токо НЕ проводящие рукава
- условный проход 3,5-38,2 мм
- малый радиусгиба
- различные типы жидкостей

ФИТИНГИ ДЛЯ ТЕРМОПЛАСТИЧНЫХ ШЛАНГОВ



- различные типы наконечников
- различные типы резьб
- различные конуса
- контрольные точки

ГИДРОПНЕВМО- АККУМУЛЯТОРЫ



ЗАЛИВНЫЕ ГОРЛОВИНЫ



БЛОКИ «СЕТОР»



КОЛОКОЛ/МУФТА



МАНОМЕТРЫ



САПУНЫ



УКАЗАТЕЛИ УРОВНЯ



ИНДИКАТОРЫ УРОВНЯ ЖИДКОСТИ, ЗАЛИВНЫЕ ГОРЛОВИНЫ

- стандартный диапазон измерения от 76 до 254 мм
- встроенный термометр
- различные материалы исполнения
- различные варианты крепления
- противоударная защита
- индикатор уровня с электрическими контактами минимального и максимального уровня



КЛАПАНЫ ДЛЯ ТОРМОЗНЫХ СИСТЕМ СЕРИИ S6



СЕРИЯ S6E

СЕРИЯ S6 MODULAR

СЕРИЯ S6T

ПРИОРИТЕТНЫЕ КЛАПАНЫ

ГЛАВНЫЕ ТОРМОЗНЫЕ
ЦИЛИНДРЫ С БУСТЕРОМ

ГЛАВНЫЕ ТОРМОЗНЫЕ
ЦИЛИНДРЫ БЕЗ БУСТЕРА

РУЧНЫЕ ТОРМОЗНЫЕ
КЛАПАНЫ

КЛАПАНЫ ДЛЯ ПРИЦЕПОВ

СТАНДАРТНЫЕ ПЛАНЕТАРНЫЕ РЕДУКТОРЫ



- максимальный выходной момент до 950000 Нм
- от 1-ой до 4-х ступеней
- большой выбор передаточных отношений
- исполнения дл температур от -40°C до $+150^{\circ}\text{C}$
- различные исполнения выходных валов
- адаптеры для электромоторов и гидромоторов
- комплектация с дисковым тормозом
- малые габариты при высокой передаваемой мощности
- различные интегрированные шестерни и усиленные суппорты для редукторов поворота

ПЛАНЕТАРНЫЕ РЕДУКТОРЫ ПРИВОДА КОЛЕС



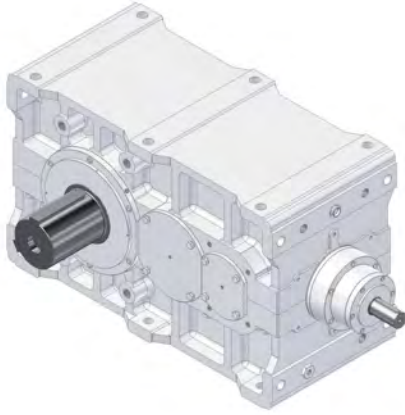
- максимальный выходной момент до 36000 Нм
- большой выбор передаточных отношений
- исполнения дл температур от -40°C до $+150^{\circ}\text{C}$
- различные виды присоединений
- адаптеры для любых гидромоторов
- комплектация с парковочным тормозом
- комплектация с динамическим дисковым тормозом
- малые габариты при высокой передаваемой мощности
- прочный корпус

ДИСКОВЫЕ ТОРМОЗА



- различные статические моменты
- присоединение любых гидромоторов
- исполнения дл температур от -40°C до $+150^{\circ}\text{C}$
- различные исполнения выходных валов
- высочайшее качество и надежность

СТАНДАРТНЫЕ ЦИЛИНДРИЧЕСКИЕ РЕДУКТОРЫ



- максимальный выходной момент до 130000 Нм
 - от 1-ой до 4-х ступеней
 - большой выбор передаточных отношений
 - исполнения для температур от -40 С до +150 С
 - различные исполнения выходных валов
 - адаптеры для электромоторов и гидромоторов
 - малые габариты при высокой передаваемой мощности
-

**ТРАДИЦИОННЫЕ МОСТЫ МОСТЫ И КОРОБКИ ОТБОРА МОЩНОСТИ
ДЛЯ ЖЕЛЕЗНОДОРОЖНЫХ МАШИН**



**КОРОБКИ ГИДРОМЕХАНИЧЕСКОЙ
ТРАНСМИССИИ**

**КОРОБКИ ОТБОРА
МОЩНОСТИ**



ГУСЕНИЧНЫЕ БАЗЫ



Продукция используется в различных областях применения и устанавливается на следующих видах техники: прессы, грузоподъемные краны, буровые установки, траншейные экскаваторы, бетоноукладчики и бетоноотделочные машины, погрузчики и спецтехника.

Компания предлагает следующие виды продукции:

Платформы изменяемой ширины

- Платформы с пантографом
- Н - образные платформы
- Телескопические платформы

Платформы фиксированных размеров



ФИЛЬТРЫ, МАСЛОХЛАДИТЕЛИ, КОМПОНЕНТЫ ОМТ



- номинальный расход фильтров до 1200 л/мин
- максимальное давление фильтров до 420 бар
- тонкость фильтрации 3-250 мкм
- воздушные маслоохладители с расходом до 300 л/мин
- водяные охладители с расходом до 680 л/мин
- большой выбор компонентов для гидростанций